

ДОКУМЕНТАЦИЯ

ЗА ОТКРИТА ПРОЦЕДУРА ЗА ВЪЗЛАГАНЕ НА ОБЩЕСТВЕНА ПОРЪЧКА С
ПРЕДМЕТ:

ДЕМОНТАЖ НА СТАРА И МОНТАЖ НА НОВА ЕЛЕГАЗОВА КОМПЛЕКТНА
РАЗПРЕДЕЛИТЕЛНА УРЕДБА 110 KV В ПОДСТАНЦИЯ „ГЕО МИЛЕВ”,
ВКЛЮЧИТЕЛНО И ДОСТАВКА НА ДОПЪЛНИТЕЛНО ОБОРУДВАНЕ

РЕФ. № PPC 18 - 131

гр. София

Съдържание

- I. Описание на предмета на поръчката
- II. Технически спецификации и изисквания на възложителя за изпълнение на поръчката
- III. Указания за провеждане на процедурата и за изготвяне на документите за участие
- IV. Образци на документи от офертата
- V. Техническо предложение
- VI. Ценово предложение
- VII. Проект на договор
- VIII. Образци на документи, които се представят от участника, избран за изпълнител, преди сключване на договора

I. ОПИСАНИЕ НА ПРЕДМЕТА НА ПОРЪЧКАТА

Управителният съвет на „ЧЕЗ Разпределение България” АД, като секторен възложител на обществени поръчки по смисъла на чл. 5, ал. 4, т. 2 от Закона за обществените поръчки (ЗОП), извършващ секторна дейност по чл. 123, т. 2 във връзка с чл. 125, ал. 1, т. 1 от ЗОП и § 2, т. 60 от ДР на ЗОП въз основа на специални или изключителни права по смисъла на § 2, т. 47 от ЗОП, открива и провежда «открита» по вид процедура за възлагане на обществена поръчка с предмет: Демонтаж на стара и монтаж на нова елегазова комплектна разпределителна уредба 110 kV в подстанция „Гео Милев”, включително и доставка на допълнително оборудване, реф. № РРС 18 - 131.

Предметът на поръчката включва изпълнението на следните основни дейности:

1. Изготвяне на линеен график за изпълнение на поръчката;
2. Доставка на материали, обрудване, апаратура и съоръжения съгласно техническите изисквания от раздел II и КСС от раздел VI на настоящата документация.
3. Извършване на строително-монтажни работи за демонтаж на стара и монтаж на нова елегазова комплектна разпределителна уредба 110 kV, както и всички съпътстващи строителни дейности;
4. Изготвяне на програма, обучение и сертифициране на специалисти на Възложителя;
5. Изготвяне на екзекутивна документация, отразяваща всички промени, настъпили в процеса на реализирането на работния проект и предаването ѝ на възложителя;
6. Провеждане на 72-часови функционални проби под напрежение и товар за целия обем на реконструкция.

Елегазовата комплектна разпределителна уредба (ЕКРУЗ) 110 kV и сухия силов кабел 110 kV 1x300mm² са доставка от Възложителя. Всички останали материали, обрудване, апаратура и съоръжения, необходими за изпълнение на поръчката са доставка на Изпълнителя.

Изпълнението на настоящата обществена поръчка ще се извърши въз основа на одобрен работен проект, който ще бъде предоставен на изборния за Изпълнител участник, след подписване на договора.

Участниците в процедурата следва да отговарят на изискванията на ЗОП, настоящата документация за участие, включително и **на критериите за подбор**, посочени от възложителя в обявлението и настоящата документация.

Разглеждането и оценката на офертите, класирането на участниците и определянето на Изпълнител се извършва по реда на ЗОП, Правилника за прилагане на ЗОП (ППЗОП) и настоящата документация.

Офертите на участниците се оценяват по степента на съответствие с предварително обявените от възложителя условия, въз основа на **икономически най-изгодна оферта, определена по критерий за възлагане „най-ниска цена”**. На първо място се класира участникът, предложил най-ниска обща цена за изпълнение на поръчката.

Договор се сключва с класирания на първо място участник.

Срокът на договора е 24 (двадесет и четири) месеца, считано от датата на подписването му от двете страни.

За възлагане изпълнението на предмета на поръчката Възложителят съставя документ/и за възлагане, съдържащ/и информация за: номера на договора, номера на документа за възлагане и датата на възлагане, видовете работи/доставки и количеството им, срокът за изпълнение, цената на база единични цени от договора и друга информация, необходима за изпълнение на видовете дейности. Документът за възлагане се подписва от Възложителя и Изпълнителя. Приемането на извършените работи по документ за възлагане се удостоверява с приемо предавателен протокол, подписан от страните по договора, по ред и начин, описани в договора.

Плащането ще се извършва по ред, начин и условия, описани в договора.

Всички допълнителни работи, възникнали в процеса на изпълнение на поръчката, не подлежат на заплащане, ако не са съгласувани с Възложителя.

Всеки участник следва да извърши оглед на подстанция „Гео Милев“ (ПС „Гео Милев“). Огледи е възможно да бъдат извършвани всеки работен ден от 9:00 до 16:00 часа от деня на публикуването на процедурата в Профила на купувача до три дни, преди крайния срок за подаване на оферти, посочен в обявлението. Преди извършване на огледа участникът следва да попълни и подпише представената му от лицето за контакт, определено от Възложителя за оглед на обекта, декларация за конфиденциалност.

Лице за контакт за оглед на обекта, определено от Възложителя: Нинко Янев – тел. 0887932314, а в негово отсъствие Валентин Кръстев – тел. 0882048873.

Участниците следва да съгласуват с посоченото лице датата за извършване оглед на обекта поне три работни дни предварително. Оглед се извършва след представяне от страна на участника на лицето за контакт на следните документи:

- a. Документ за самоличност (изисква се единствено за справка, като документът няма да се копира и съхранява от възложителя);
- b. Попълнена и подписана декларация за конфиденциалност, която ще бъде предоставена на обекта от съответното лице за контакт.

Техническите спецификации и изисквания на възложителя за изпълнение на поръчката са посочени в раздел II от настоящата документация.

II. ТЕХНИЧЕСКИ СПЕЦИФИКАЦИИ И ИЗИСКВАНИЯ НА ВЪЗЛОЖИТЕЛЯ ЗА ИЗПЪЛНЕНИЕ НА ПОРЪЧКАТА

Настоящите технически спецификации и изисквания на възложителя за изпълнение на поръчката са обособени и публикувани на Профила на купувача и като отделен файл, съгласно Методическо указание рег.№ МУ-1/04.01.2018 г. на Агенцията за обществени поръчки.

ИЗПОЛЗВАНИ СЪКРАЩЕНИЯ:

- ПС - Подстанция;
- ЕКРУ - Елегазова комплектна разпределителна уредба;
- КЕЛ – Кабелна електропроводна линия;
- ЗРУ – Закрита разпределителна уредба;
- ВН - Високо напрежение;
- РЗ – Релейна защита;
- ЦЗ - Цифрова защита;
- НДЗ – Надлъжно-диференциална защита;
- РМТЗ - Резервна цифрова максималнотокова защита
- ТО - Токова отсечка;
- МТЗ - Максимално токова защита;
- ЗЗ - Земна защита;
- РЗЗ- Резервна земна защита;
- к.с. – Късо съединение;
- ЗОП – Закон за обществени поръчки;
- ЗУТ – Закон за устройство на територията;
- ПБЗРЕУЕТЦЕМ - Правилник за безопасност и здраве при работа в електрически уредби на електрически и топлофикационни централи и по електрически мрежи;
- НУЕУЕЛ- Наредба 3 за устройството на електрическите уредби и електропроводните линии;
- ЦДУ- Централно диспечерско управление;
- ЕСО- Енергиен системен оператор;
- ДУМ- Дирекция „Управление на мрежата“;
- ДНСК- Дирекция за национален строителен контрол;
- СМР- Строително монтажни работи;
- SCADA - Система за надзор, контрол, събиране на данни;
- ДАМТН - Държавна агенция за метрологичен и технически надзор;
- АРН- Автоматично регулиране на напрежението;
- СН- Собствени нужди;
- RTU - Телемеханичен периферен пост;
- АПВ - Автоматично повторно включване;
- ASDU - Автоматизирана система за диспечерско управление;
- LAN – Локална мрежа;
- ТТ- Токов трансформатор
- СДЗ- Специализирано диспечерско звено

Съществуващата херметизирана ЕКРУ уредба 110 kV Broun Boveri (BBC) /фабричен № 3813020/ в ПС „Гео Милев“ е произведена през 1984 година. В компановката на всяко линейно присъединение 110 kV са включени линеен ножов разединител и токови измервателни трансформатори. В компановката на всяко трансформаторно присъединение 110 kV са включени токови измервателни трансформатори, шинен ножов разединител и елегазов прекъсвач. В компановката на поле „Секциониране“ 110 kV са включени елегазов прекъсвач, шинни ножови разединители и напреженови трансформатори. Не пълната „Н“ схема (намаленото количество на силови прекъсвачи в компановката) намалява манипулативността на обекта. В допълнение, уредбата е с изтекъл експлоатационен живот и намален технически ресурс, което налага тя да бъде подменена.

Предметът на поръчката включва изпълнението на следните основни дейности:

1. Изготвяне на линеен график за изпълнение на поръчката

Линейният график за изпълнение на поръчката се изготвя от Изпълнителя съвместно с представители на възложителя и се съгласува от СДЗ „София“ към „ЧЕЗ Разпределение България“ АД.

При изготвяне на линейния график е необходимо да се вземе под внимание обстоятелството, че строително монтажните работи (СМР) следва да бъдат изпълнявани в периода от юли до средата на месец октомври на всяка календарна година.

Графикът следва да съдържа информация за датата/ите за:

- доставка на кабелни глави и муфи, цифрови устройства и помощни материали до работна площадка в ПС „Гео Милев“;
- транспорт на вече доставени елегазови КРУ модули от складова база на Възложителя до работна площадка в ПС „Гео Милев“.
- Изпълнение на необходимите СМР дейности:
 - демонтаж на стара и монтаж нова елегазова уредба;
 - демонтаж на електрически връзки между елегазова уредба и трафо-халета;
 - полагане на нови сухи кабели 110 kV 300 mm² (доставка на Възложителя) между ново елегазово КРУ 110 kV и трафохалета;
 - направа на нови кабелни глави в трафохалета и към ново елегазово КРУ;
 - направа на нови кабелни глави за линейни присъединения 110 kV (КЕЛ „Редута“ 110 kV и КЕЛ „Едисон“ 110 kV);
 - реконструкция на командни табла в командна зала, включващо монтаж на нова вторична комутация с контролери за измерване, управление, телесигнализация и телеуправление;
 - реконструкция на трансформаторни релейни табла, включващо монтаж на нова вторична комутация и релейни защиты, телесигнализация;

Новите цифрови устройства следва да поддържат протокол за комуникация IEC 61850 или еквивалентно/и, като между отделните устройства и съществуващо RTU да се изгради нова жична LAN мрежа с минимален стандарт Cat5e.

- Обучение на специалисти на Възложителя от Изпълнителя за работа и поддръжка на новомонтираните цифрови устройства;
- Пускови изпитания и проверки на отделни системи, както и на цялостната дейност на обекта, предоставяне на екзекутивна документация от Изпълнителя, протоколи и сертификати от контрол и др.
- Провеждане на 72-часови функционални проби под напрежение и товар за целия обем на реконструкция;

2. Доставка на материали, оборудване, апаратура и съоръжения до работна площадка в ПС „Гео Милев“:

Основните материали за доставка са:

- Кабелни глави за открит монтаж - ниво на напрежение 110 kV и сечение на сух кабел 300 mm²;
- Кабелни глави за монтаж към ново елегазово КРУ - ниво на напрежение 110 kV и сечение на сух Al кабел 300 mm²;
- Кабелни глави за монтаж към ново елегазово КРУ - ниво на напрежение 110 kV и сечение на сух Cu кабел 800 mm²;
- Кабелни глави за маслонапълнен кабел 110 kV, производство на „AEG“ Германия, тип „oil-cable Cu/Al 1x630 8h 123 kV“;
- цифрови мултифункционални защиты (основна и резервна за силов трансформатор 110 kV);
- цифрови мултифункционални защиты за трансформаторни входове 10 kV;
- контролери за управление на ЕКРУ 110 kV и за централна сигнализация;
- контролери за контрол и управление на стъпалния превключвател;
- жична LAN мрежа с минимален стандарт Cat5E или еквивалентно/и за комуникация между цифрови устройства и съществуващо RTU;
- модул многопортов маршрутизатор (Switch) с по пет slot bus за надграждане и ъпгрейдване на съществуващо RTU;
- Доставка на строителни материали за частична реконструкция на ЗРУ 110 kV;

3. Извършване на строително монтажни работи:

- Източване на елегаз от всички съществуващи ЕКРУ модули 110 kV в специализирани бутилки, предоставени от Възложителя. Отделните модули се вакуумират до стойност, гарантираща че всичкото количество елегаз е премахнато и няма опасност от изпускане в атмосферата;
- Демонтаж на съществуващи ЕКРУ модули 110 kV в ЗРУ 110 kV за поле „Едисон“, поле „Силов Тр-р № 1“, поле „Секционирание“, поле „Силов Тр-р № 2“ и поле „Редута“;
- Строително ремонтни дейности за подготовка на площадка (технологично пространство) за монтаж на нова ЕКРУ 110 kV в ЗРУ 110 kV;
- Монтаж и наладка на нова ЕКРУ 110 kV на площадка (технологично пространство) в ЗРУ 110 kV, съгласно ново местоположение по работен проект;
- Демонтаж на съществуващи маслени кабели 110 kV между стара ЕКРУ 110 kV и силови понижавачи трансформатори в трафохалета, включително и демонтаж на маслени кабелни глави в трафохалета;

- Полагане на нов сух кабел 110 kV 300mm² между нова ЕКРУ 110 kV и силови понижаващи трансформатори в трафохалета, включително и направа на нови сухи кабелни глави 110 kV в трафохалета;
- Направа на нови кабелни глави за КЕЛ „Редута“ Cu 800 mm² и за КЕЛ „Едисон“ „АЕГ“ Германия, тип „oil-cable Cu/Al 1x630 8h 123 kV към ново ЕКРУ 110 kV;
- Снемане на технически характеристики на новомонтираните съоръжения 110 kV, съгласно изискванията на Наредба № 3/09.06.2004 г. за устройство на електрическите уредби и електропроводните линии и действащата нормативна база и заводски инструкции;
- Строително-ремонтни работи по демонтаж на стари и монтаж на командни табла в командна зала за монтаж на нови апарати (контролери) за управление, контрол, мерене, блокировки, включително и веригите за телемеханика на новоизградената уредба 110 kV;
- Монтаж, настройка и наладка на нови апарати (контролери) за управление, контрол, мерене, блокировки, включително и веригите за телемеханика на нова ЕКРУЗ 110 kV в командна зала, както и подмяна на помощно оборудване с актуална мнемо схемата на командни табла, общостанционната сигнализация;
- Демонтаж на стари електромеханични защиты в релейна зала на поле 110 kV „Тр-р № 1“ и на поле 110 kV „Тр-р № 2“ и монтаж на нови релейни табла;
- Демонтаж на стари електромеханични защиты в ЗРУ 10 kV на полета 10 kV „трафовход Тр-р № 1“ първа/втора намотка и на полета 10 kV „трафовход Тр-р № 2“ първа/втора намотка;
- Монтаж на нови цифрови защиты в нови релейни табла релейна зала на поле 110 kV „Тр-р № 1“ и на поле 110 kV „Тр-р № 2“;
- Монтаж на нови цифрови защиты в ЗРУ 10 kV на полета 10 kV „трафовход Тр-р № 1“ първа/втора намотка и на полета 10 kV „трафовход Тр-р № 2“ първа/втора намотка;
- Монтаж и наладка на нова вторична комутация за управление, контрол, мерене, блокировки и телемеханика на силови съоръжения на нова ЕКРУЗ 110 към апарати, релейни защиты, електромерни табла и други в релейна/командна зала;
- Допълване и наладка на всички необходими електрически блокировки, осигуряващи безопасна работа при оперативни превключвания на новата ЕКРУЗ 110 kV;
- Изграждане и наладка на нова жична LAN мрежа с минимален стандарт Cat5E или еквивалентно/и за комуникация между цифрови устройства (цифрови защиты и контролери) и съществуващо RTU за управление на обекта в режим на телемеханика;
- Монтаж на пет модула многопортови маршрутизатори (Switch) с по пет slot bus за надграждане и ъпгрейдване на съществуващо RTU;
- Надграждане и ъпгрейдване на съществуващо RTU съобразно новоизградената апаратура;
- Снемане на технически характеристики, настройка и функционални проби на новомонтираните ЦЗ на поле 110 kV „Тр-р № 1“ и на поле 110 kV „Тр-р № 2, както и нови цифрови защиты в ЗРУ 10 kV на полета 10 kV „трафовход Тр-р № 1“ първа/втора намотка и на полета 10 kV „трафовход Тр-р № 2“ първа/втора намотка;
- Проверка настройки, реорганизация на изключвателни вериги от защиты и функционални проби на ЦЗ на поле 110 kV „Едисон“ и на поле 110 kV „Редута“ за начин на действие върху съответен елегазов прекъсвач 110 kV на новоизградена ЕКРУЗ 110 kV;
- Функционални проби на новомонтираните контролери за управление, контрол, мерене, блокировки и телемеханика на силови съоръжения на нова ЕКРУЗ 110 kV от място (командна зала);
- Функционални проби на новоизградената система за телемеханика за нова ЕКРУЗ 110 kV от място (командна зала) и от диспечерски център (СДЗ „София“), както и на цялата SCADA система за обекта;
- Възстановяване и боядисване на технологичното помещение в ЗРУ 110 kV;
- Извозване и предаване на всички отпадъчни материали след реконструкцията в склад на Възложителя на адрес гр. София, ул. „Гинци“ № 32;
- Провеждане на 72-часови проби под напрежение и товар и въвеждане на новоизградената ЕКРУЗ 110 kV и свързаните с нормалната ѝ експлоатация апарати в работен режим, включително и всички вериги за управление на компановъчните елементи в схемата на ПС „Гео Милев“ в режим на телемеханика.

Изпълнителят следва да осигури за извършването на монтажните дейности на кабелните глави и ЕКРУ модули 110 kV, сертифицирани лица от завода производител на съответното оборудване и кабелна арматура!

4. Изготвяне на програма и обучение на специалисти на Възложителя;

Изготвяне на програма за обучение, обучение и сертифициране на 4 специалисти на Възложителя за експлоатация и поддържане на новомонтираните цифрови устройства.

Предаване на всички необходими документации, материали и софтуерни продукти, включително и инструкции за експлоатация на Възложителя.

Обучението трябва да осигури възможност за изпълнение на функциите по конфигуриране, настройка и обслужване на всички цифрови апарати. Обучението на оперативния персонал трябва да осигури познания за ниво "оператор" позволяващо основно функции по наблюдаемост и управление на технологичния процес в подстанцията.

5. Изготвяне на екзекутивна документация, отразяваща всички промени, настъпили в процеса на реализирането на работния проект и предаването ѝ на възложителя;

Изпълнителят изготвя екзекутивна документация, отразяваща всички промени, настъпили в процеса на реализирането на работния проект и я предава на Възложителя със съдържание и в обем, както следва: 4 (четири) комплекта на хартиен носител и един на електронен /оптичен/ носител във формат *.dwg (AUTOCAD или еквивалентно/и);

6. Провеждане на 72-часови функционални проби под напрежение и товар за целия обем на реконструкция;**СЪЩЕСТВУВАЩО ПОЛОЖЕНИЕ:**

Подстанция „Гео Милев“ е в редовна експлоатация от 1984 г. Според своето предназначение същата е разпределителна и захранва голям район с напрежение 10 kV.

Комплектна разпределителна уредба 110 kV е изпълнена по непълна “Н” схема, с прекъсвачи в поле „Секционирание” и полета „Т-р № 1” и „Т-р № 2”, и с линейни разединители към линейните присъединения, обособени в съставни ЕКРУЗ модули в елегазова среда като единна компановъчна единица. Схемата е с еднократно свързване на присъединенията към единична секционирана шинна система, захранвана от КЕЛ 110 kV „Едисон” – от ПС „Александър Наумов” и КЕЛ 110 kV „Редута” – от ПС „Подуене”.

КЕЛ 110 kV „Редута“ е нова кабелна линия с изолация от омрежен полиетилен XLPE, Cu, A2XS(FL)2Y, 1 x 800 mm². КЕЛ 110 kV „Едисон“ е кабелна линия с изолация от масло под налягане „AEG“ Германия, тип „oil-cable Cu/Al 1x630 8h 123 kV”.

Комплектна разпределителна уредба 110 kV е производство на „Браун Бовери“, $U_n = 110 \text{ kV}$; $I_n = 1250 \text{ A}$, $I_{кв} = 63 \text{ kA}$ и е монтирана в технологично помещение на кота 0 на енергийния обект. Обособен подвал за подвеждане на кабелите през технологични отвори към съответните колектори за излизане на силови кабели и трафохалета.

Комплектна разпределителна уредба 10 kV е изпълнена по схема с еднократно свързване на присъединенията към единична секционирана шинна система с твърди шини в конструктивен вид от съставни модули. Същата е с еднотажна и двуредова компановка. Фазите на шинната система са разположени в една хоризонтална равнина в горната част на КРУ модулите. Шинната система е разделена на четни и нечетни КРУ модули, обособени в четири секции.

В подстанцията са монтирани два силови трифазни трансформатора 40/20-20 MVA (разцепени намотки), с регулиране на напрежението под товар 110/10-10 kV.

Енергийният обект работи без оперативен персонал в режим на телемеханика.

За всяко присъединение 110 kV са въведени основна и резервна защита като въздействието им е както следва:

- **Въводно поле 110 kV „Едисон”:**

- Надлъжно-диференциална защита:

Действа на трифазно изключване на прекъсвачи:

- ✓ Прекъсвач на Секционирание 110 kV в ПС „Гео Милев”;
- ✓ Прекъсвач на Т-р № 1 110 kV в ПС „Гео Милев”;
- ✓ Прекъсвач на Секционирание 110 kV в ПС „Александър Наумов”;
- ✓ Прекъсвач на Т-р № 2 110 kV в ПС „Александър Наумов”;

- Резервни МТЗ и ЗЗ:

Действа на трифазно изключване на прекъсвачи:

- ✓ Прекъсвач на Секционирание 110 kV в ПС „Гео Милев”;
- ✓ Прекъсвач на Т-р № 1 110 kV в ПС „Гео Милев”;

- **Въводно поле 110 kV „Редута”:**

- Надлъжно-диференциална защита:

Действа на трифазно изключване на прекъсвачи:

- Прекъсвач на Секционирание 110 kV в ПС „Гео Милев”;
- Прекъсвач на Т-р № 2 110 kV в ПС „Гео Милев”;
- Прекъсвач на Секционирание 110 kV в ПС „Подуене”;
- Прекъсвач на Т-р № 2 110 kV в ПС „Подуене”;

- Резервни МТЗ и ЗЗ:

Действа на трифазно изключване на прекъсвачи:

- Прекъсвач на Секциониране 110 кV в ПС „Гео Милев“;
- Прекъсвач на Т-р № 2 110 кV в ПС „Гео Милев“;
- Прекъсвач на Секциониране 110 кV в ПС „Подуене“;
- Прекъсвач на Т-р № 2 110 кV в ПС „Подуене“;

Информацията между отделните елементи на НДЗ за КЕЛ „Редута“ и изключвателните импулси към отделните енергийни обекти се предава по собствена оптична мрежа.

Информацията между отделните елементи на НДЗ за КЕЛ „Едисон“ и изключвателните импулси към отделните енергийни обекти се предава по собствен сигнален кабел.

- **Силов трансформатор № 1 110 кV:**

- Надлъжно-диференциална защита:

Действа на трифазно изключване на прекъсвачи:

- ✓ Прекъсвач на Т-р № 1 110 кV в ПС „Гео Милев“;
- ✓ Трафоходове 10 кV I и II намотка на Т-р № 1 в ПС „Гео Милев“;
- Резервни МТЗ и ЗЗ:

Действа на трифазно изключване на прекъсвачи:

- ✓ Прекъсвач на Т-р № 1 110 кV в ПС „Гео Милев“ - за МТЗ и резервна земна защита на Т-р;
- ✓ Трафоходове 10 кV I и II намотка на Т-р № 1 в ПС „Гео Милев“ - за резервна земна на Т-р.

- **Силов трансформатор № 2 110 кV:**

- Надлъжно-диференциална защита:

Действа на трифазно изключване на прекъсвачи:

- ✓ Прекъсвач на Т-р № 2 110 кV в ПС „Гео Милев“;
- ✓ Трафоходове 10 кV I и II намотка на Т-р № 2 в ПС „Гео Милев“;
- Резервни МТЗ и ЗЗ:

Действа на трифазно изключване на прекъсвачи:

- ✓ Прекъсвач на Т-р № 2 110 кV в ПС „Гео Милев“ - за МТЗ и резервна земна защита на Т-р;
- ✓ Трафоходове 10 кV I и II намотка на Т-р № 2 в ПС „Гео Милев“ - за резервна земна на Т-р.

Електрическа схема на ПС „Гео Милев“ е представена в **Приложение № 1** към настоящите технически спецификации и изисквания на Възложителя за изпълнение на поръчката.

ТЕХНИЧЕСКИ ИЗИСКВАНИЯ:

Монтажът на всички съоръжения и апарати да бъде изпълнен от Изпълнителя по представените монтажни инструкции на производителя и разработените схеми за първична, вторична комутация, включително вериги за телемеханика и СМР към утвърдения работен проект.

А) ПЪРВИЧНА КОМУТАЦИЯ:

- **Изисквания към схемата на страна 110 кV:**

- **Общи изисквания:**

Разпределителна мрежа 110 кV е с ефективно заземен звезден център, максимално работно напрежение 123 кV и коефициент на заземяване (earth fault factor) $K_3 \leq 1.3$. Новата ЕКРУЗ 110 кV за ПС „Гео Милев“ е компактна, модулна, изградена с елегазови разпределителни модули за закрит монтаж (ЕКРУЗ), като типа на шинната система е:

1. единична секционирана с последователно разположени секции;
2. пълна „Н“ схема със силови прекъсвачи към въводните полета, към трансформаторните присъединения и секционната верига.

При понижаването на плътността под критична граница да се изключва прекъсвача на съответното полето. В всяка зона да се предвиди защитна мембрана срещу повишено налягане от евентуално възникнала електрическа дъга.

Компановката на новата ЕКРУЗ 110 кV отговаря напълно на стандарти IEC 62271 или еквивалентно/и и действащата нормативна база. Новата елегазова уредба е **доставка на Възложителя и е ABB тип ELK-04.**

Нова еднолинейна схема на уредба 110 кV в ПС „Гео Милев“ – **Приложение № 2.**

В уредба 110 кV да се монтират следните присъединения:

1. **Две линейни присъединения 110 кV** (въводни полета):
 - a. поле „Едисон“ - от шини 110 кV на ПС „Александър Наумов“
 - b. поле „Редута“ - от шини 110 кV на ПС „Подуене“.

Същите са изпълнени в отделни елегазови модули, съдържащи:

- a. един шинен ножов разединител и заземител към елегазов прекъсвач;
- b. един силов елегазов прекъсвач;
- c. три токови измерителни трансформатори – 200/400/800/5/5/5 А;

- d. три напреженови измерителни трансформатори - 110:√3/0.1:√3/0.1:√3/0.1 kV;
- e. един линеен ножов разединител и заземители към елегазов прекъсвач и към линия.

2. Две трансформаторни присъединения 110 kV:

Същите са изпълнени в отделни елегазови модули, съдържащи:

- a. един шинен ножов разединител и заземител към елегазов прекъсвач;
- b. един силов елегазов прекъсвач;
- c. три токови измерителни трансформатори – 200/400/800/5/5/5 А.

3. Един КРУ модул за поле „Секционирание“ 110 kV:

Същото ще бъде разположено в средата на шинната система и е изпълнено в елегазов модул, съдържащ:

- a. един шинен ножов разединители I секция и заземител към елегазов прекъсвач;
- b. един силов елегазов прекъсвач;
- c. един шинен ножов разединители II секция и заземител към елегазов прекъсвач.

Електрическа схема с новата ЕКРУЗ 110 kV на ПС „Гео Милев“ е представена в **Приложение № 2** към настоящите технически спецификации.

Физическото разположение на новите ЕКРУ модули 110 kV да бъде в следната последователност:

1. ЕКРУЗ модул 110 kV „Едисон“;
2. ЕКРУЗ модул 110 kV „Тр-р № 1“;
3. ЕКРУЗ модул 110 kV „Секционирание“;
4. ЕКРУЗ модул 110 kV „Тр-р № 2“;
5. ЕКРУЗ модул 110 kV „Редута“.

ЕКРУ 110 kV да се монтира в съществуващото технологично помещение на ЗРУ 110 kV като 0 след демонтаж на намиращите се в експлоатация ЕКРУ модули 110 kV. Демонтажът на съществуващи ЕКРУ модули 110 kV за поле „Едисон“, за поле „Силов тр-р № 1“, за поле „Редута“, за поле „Силов тр-р № 2“ и за поле „Секционирание“ се извършва от Изпълнителя в следната последователност:

1. източване на елегаза от всички сегменти на съответния ЕКРУЗ модул 110 kV без допускане на екологично замърсяване;
2. демонтиране на маслонапълнените кабелни присъединения 110 kV между трафохалета и ЕКРУЗ модули 110 kV;
3. Запазване цялостта на кабелни глави на суха КЕЛ „Редута“ 110 kV и маслонапълнена КЕЛ „Едисон“ като същите се пазят с аванса за последващ монтаж на нови кабелни глави.
4. демонтиране на всички кабели за вторична комутация между отделните сегменти на съответния ЕКРУЗ модул 110 kV и таблото за управление в технологичното помещение, както и от последното до релейни/командни и електромерни табла;
5. демонтиране на съответния ЕКРУ модул 110 kV и предаване в складова база на Възложителя на адрес гр. София, ул. „Гинци“ № 32.

В ЗРУ 110 kV да се извърши СМР по подготовка на площадката и конструкцията за монтаж на новата ЕКРУЗ 110 kV в съответствие със заводските изисквания и утвърдения работен проект. Да се направят необходимите нови технологични отвори за подвеждане на кабелите 110 kV от подвала към съответния ЕКРУЗ модул 110 kV и трафохале. **За всяко присъединение да се извършва монтаж на новата ЕКРУЗ 110 kV под контрол на оторизираното лице (супервайзер) на завода производител.**

➤ Допълнителни изисквания при изпълнението на новата ЕКРУЗ 110 kV:

1. Да се предвидят и реализират необходимите строително-монтажни работи и конструкции. Всички портални конструкции, използвани в компоновката на ЕКРУЗ 110 kV да бъдат стоманено решетъчни. Всички масички за съоръженията да бъдат метални, от профилна стомана. Тези конструкции, както и подземните метални и железобетонни такива да имат трайна антикорозионна защита клас Н (high) по ISO 12 944-5 или еквивалентно/и за агресивност на атмосферата – степен по ISO 12 944-2 или еквивалентно/и;
2. Да се предвидят и реализират заземителна инсталации за ЕКРУЗ 110 kV, съгласно изискванията на Наредба № 3/09.06.2004 г. за устройство на електрическите уредби и електропроводните линии и други нормативни документи за такъв вид разпределителни уредби. Същите да се комутират към съществуващите такива на ЗРУ и монолитната сградата;

• **Характеристики на новата ЕКРУЗ 110 kV:**

Елегазовите модули 110 kV са трифазно изградени и са окомплектовани с местен шкаф за управление от място в ЗРУ 110 kV със степен на защита не по-малка от IP 54.

Херметизирано ЕКРУ 110 kV (SF₆), изградено от съставни модули, включва:

Основни конструктивни

Характеристики

елементи	
Шинна система	Единична секционирана през разединители и прекъсвач в поле „Секциониране“ 110 kV
Прекъсвач	Елегазов с трифазно пружинно моторно задвижване, механична индикация „включено-изключено“ положение за визуализация
Разединител и заземител	Триполюсни, с розеткови контактни съединения (щепселни), снабдени със защитен екран за подобряване на разпределението на напрежението в изключено състояние. Задвижването да е индивидуално и да е разположено вън от херметизирания корпус, моторно, механична индикация „включено-изключено“ положение за визуализация. Заземителните ножове към линия на КЛ да бъдат бързодействащи
Измервателни трансформатори	Електромагнитни токови (проходни) и напреженови, с елегазова главна изолация. или други. Всеки измервателен трансформатор за контролно/търговско мерене трябва да бъде с нанесен знак за одобрен тип, да бъде подложен на първоначална проверка пред ДАМТН по реда на Закона за измерванията и Наредбата за средствата за измерване, подлежащи на метрологичен контрол и да бъде с нанесен знак /холографен/ за успешно преминала първоначална проверка.
Присъединяване към КЕЛ и трансформатор	Със щепселни кабелни глави съгласно сечението на кабела
Вид на монтажа	Закрит
Индикация за положение на електрическите апарати	Външни указатели на положението
Управление и релейна защита	Ръчно управление от местен шкаф в ЗРУ, автоматично изключване от релейна защита от релейна зала, дистанционно управление чрез контролери от командни шкафове в командна зала за всеки модул и чрез SCADA от РДЗ „София“.

Б) ВТОРИЧНА КОМУТАЦИЯ:

• *Общи изисквания:*

Вторичната комутация, кабелните разводки и оперативното захранване следва да са изпълнят съгласно изискванията на Наредба № 3/09.06.04 г. за УЕУЕЛ и работния проект в цялостен обем, включително и веригите за SCADA, както и опроводяване на командни/релейни шкафове в помещение на ЕКРУЗ, командна/релейна зала и други. Всички кабели за вторична комутация да са нови, с медни жила и да отговарят на изискванията за неразпространение на горенето съгласно IEC 323-3, категория А или еквивалентно/и, за огнеустойчивост съгласно IEC 331 или еквивалентно/и с маркировка на изолираните жила. Всички кабели в ЗРУ 110 kV, свързващи цифрови защиты или устройствата за управление на подстанцията, да са екранирани и заземени към шкафовете със защитите или тези устройства. Токовете и напреженовите вериги да се изпълнят с минимално сечение 2.5 mm^2 . Заземяването на вторичните токови и напреженови вериги да се изпълни в една точка на клеморедата на събирателния шкаф до първичното съоръжение. Вторичните токови вериги да са с 2-жилен екраниран с лента кабел от измервателните трансформатори до командния шкаф в ЗРУ 110 kV за всяка фаза и с 4-жилен екраниран с лента кабел от него до електромерния шкаф в командна/релейна зала. Напреженовите вериги за контролно/търговско мерене да се изпълнят от собствени еднофазни напреженови трансформатори, от ядро за мерене с клас на точност 0,2. Токовете вериги за контролно/търговско мерене да се присъединят към ядрото за мерене на собствените токови измервателни трансформатори с клас на точност 0,2 S/0,5 S. Веригите (токови и напреженови) за електромерите за контролно/търговско мерене да се изпълнят на самостоятелни клемореди или самостоятелни секции в общия клеморед. Предпазителите ниско напрежение за напреженови вериги за електромерите да са с възможност за пломбиране. Да се изпълни сигнализация при отпадане на напреженията на меренето и на спомагателното оборудване. На клеморедите за веригите за електромерите за всяка фаза да се постави приспособление за шунтиране на веригите на токовите трансформатори и изключване на напреженовите вериги. В командна/релейна зала токовите и напреженовите вериги за контролно/търговско мерене да се изтеглят и присъединят към клеморедата в съответно електромерно табло, като се запази останалата комутация към съществуващите електромери.

Да се извърши монтаж на нови командни табла, съгласно проектните нововъведения и схеми за всички присъединения 110 kV, за централна сигнализация, собствени нужди прав и променлив ток като се демонтират всички помощни релета, предпазители, измервателни прибори и друго. Цялата нова апаратура за управление, сигнализация, контрол, блокировки, телеуправление и др. да се изпълни на новия панел на таблото за всяко присъединение 110 kV. Да се изпълни цялостна подмяна на помощни релета, оперативни предпазители, накладки, клеми, веригите и кабели за вторична комутация, свързани с реконструкцията. В

таблата на тези присъединения единствено следва да се запазят местоположението на обиколни шинки и всички останали кабели за вторична комутация от апарати, които не са засегнати от реконструкцията.

Клеморедите в командните шкафове на командни/релейни табла да бъдат подредени и маркирани на основата на следния принцип:

1. токови вериги;
2. напреженови вериги;
3. входове и изходи на цифрови устройства;
4. сигнализация;
5. изключвателни вериги;
6. блокировки;
7. обиколни шинки и др.

Във всеки клеморед трябва да има най-малко 20 % свободни клеми. За токовите и напреженовите вериги да се предвидят специални клеми позволяващи видимо разкъсване без изваждане на проводниците и включване на тестова апаратура със стандартни кабелни накрайници – щифт 4 mm, удобно и безопасно шунтиране на токовите вериги. Всички останали клеми да позволяват видимо разкъсване без изваждане на проводниците. Клемите и клеморедите да са надписани, номерирани и снабдени с всички аксесоари необходими за работа по вторичната комутация. Вътрешните и външните вериги да са присъединени от различни страни на клеморедата.

Кабелите трябва да бъдат изтеглени по съществуващи кабелни лавици и канали.

Всички оперативни предпазители във веригите за постоянен ток, както и предпазители за променлив ток и напреженовите вериги да бъдат автоматични. При монтажа да се използват автоматични предпазители, които отговарят най-малко на следните изисквания:

1. Конструктивни характеристики:
 - прахозащитен корпус;
 - за преден монтаж на DIN шина или еквивалентно/и с размери 35 x 7.5 mm;
 - клеми за присъединяване на медни проводници със сечение от 1,5 mm² до 25 mm², позволяващи присъединяване и отсъединяване на проводниците без демонтаж на предпазителя;
 - с присъединен допълнителен сигнален контакт за сигнализация;
 - работен температурен диапазон от -10 °C до + 50 °C;
2. Електрически характеристики:
 - автоматични предпазители за променливо напрежение:
 - ✓ работно напрежение 230/415 V AC;
 - ✓ номинален ток – съгласно работния проект;
 - ✓ брой полюси – съгласно работния проект;
 - ✓ номинална честота 50 Hz;
 - ✓ характеристика на изключване В, С, D или К – съгласно работния проект;
 - ✓ гарантиран брой механични комутации – 20000;
 - ✓ гарантиран брой електрически комутации - 10000;
 - автоматични предпазители за постоянно напрежение
 - ✓ номинално напрежение 220 V ± 20 % DC;
 - ✓ номинален ток – съгласно работния проект;
 - ✓ брой полюси – 2;
 - ✓ характеристика на изключване В или С - съгласно работния проект;
 - ✓ гарантиран брой механични комутации - 20000;
 - ✓ гарантиран брой електрически комутации – 5000.

Електрическите връзки в таблата и шкафовете трябва да бъдат изпълнени от стандартни медни проводници, които да са гъвкави и изолирани с PVC. Допустимото напрежение е 600/1000 V. Минималното напречно сечение с твърди жила трябва да бъде:

1. 1.5 mm² за веригите за контрол и сигнализация;
2. 1.5 mm² за веригите за управление;
3. 2,5 mm² за токовите вериги.

При монтажа да се използват кабели за вторична комутация, които отговарят най-малко на следните изисквания:

Технически характеристики:

1. Контролните кабели:
 - кръгло плътно медно жило;
 - експлоатация при температури от -30 °C до + 50 °C;
 - монтаж при температури не по-ниски от 0 °C;
 - изолация, запълваща обвивка и външна обвивка – от материали, осигуряващи изискванията за неразпространение и неподдържане на горенето;
 - върху повърхността на кабелите да има положен надпис със следното съдържание: номинално напрежение; тип на проводника; сечение; година на производство; производител; възходяща метрова маркировка;
 - екран от концентричен проводник от медни телове, с една или две придържащи медни ленти;
2. Изолирани проводници:

- плътни или гъвкави медни жила (използването на гъвкав проводник е задължително при изграждане на вторична комутация на панели/шкафове с отваряеми части);
- експлоатация при температури от -30°C до $+50^{\circ}\text{C}$;
- монтаж при температури не по-ниски от 0°C ;
- номинално напрежение $U_0/U = 450/750\text{ V}$;
- поливинилхлоридна изолация.

Всеки проводник трябва да бъде обозначен в двата си края с маркировъчен пръстен, съгласно съгласувания работен проект. Маркировъчните пръстени се надписват във формат XXX:NN; YYY; ZZZ:NN, където:

- XXX – е условното монтажно означение (не фирмения тип) на отделна апаратура (устройство, клеморед и пр.), към което отива проводника, съдържа букви и/или цифри, но никога само цифри;
- YYY е сигналът, който се пренася, (например 105 - сигнал за изключване), съдържа букви и/или цифри, но никога само букви;
- ZZZ е условното монтажно означение (не фирмения тип) на отделна апаратура, от която тръгва проводника, съдържа букви и/или цифри, но никога само цифри;
- NN (само цифри) е означен номерът на клемата на апаратурата.

Надписите се поставят върху различните стени на маркировъчните пръстени разделно, като се редуват отляво надясно по посока на надписа.

Проводниците трябва да бъдат подходящо групирани в снопове посредством неметални ленти, като всеки сноп трябва да бъде подходящо прикрепен по протежение на дължината си за да се предотврати провисване в резултат на вибрации и огъване. Там, където е необходимо използването на канали, последните трябва да бъдат неметални или от заземен метал, запълнени не повече от 60 % от напречното им сечение.

При монтажа да се използват клеми, които отговарят най-малко на следните изисквания:

1. Конструктивни характеристики:

- Проводниците трябва да се присъединяват към клемите с винтово закрепване с неотслабваща сила на притискане при вибрации и стареене;
- Проводимите и притискащи части да са устойчиви срещу електролитна корозия и ръжда. Да гарантира клас на негоримост – V0 съгласно UL 94 или еквивалентно/и;
- Повишена устойчивост на чупене;
- Изолационният материал да не абсорбира влага;
- Клемите да са с гнездо за поставяне на етикет;
- Клемите да се монтират върху универсална рейка (DIN шина с размери 35x7,5 mm).

Типове клеми:

a. Токови клеми:

- Пофазно шунтиране на токовите вериги към токови измервателни трансформатори с подвижни (фиксиращи към клемата) или преносими изолирани мостове;
- Видимо разкъсване на токовите вериги след шунтиране;
- Възможност за монтаж на тест бокса за включване на тестова апаратура със стандартни кабелни крайници – щифт 4 mm^2 ;
- Възможност за включване на измервателни уреди от двете страни на клемата;
- Видимо разделяне на токовите вериги по предназначение (ядра);
- Присъединяване на проводник със сечение от $2,5\text{ mm}^2$ до 6 mm^2 .

b. Напреженови клеми:

- Видимо разкъсване;
- Възможност за монтаж на тест бокса за включване на тестова апаратура със стандартни кабелни крайници – щифт 4 mm^2 ;
- Възможност за видимо разделяне на напреженовите вериги по фази и предназначение;
- Възможност за включване на измервателни уреди от двете страни на клемата;
- Присъединяване на проводник със сечение от $1,5\text{ mm}^2$ до 6 mm^2 .

c. Редови клеми:

- Възможност за видимо разделяне на оперативните вериги по предназначение чрез поставяне на разделителни пластини;
- Монтаж на фиксирани мостове до 10 полюса;
- За обиколени клемореди клемите да осигуряват видимо разкъсване;
- Присъединяване на проводник със сечение от $1,5\text{ mm}^2$ до 4 mm^2 .

2. Електрически характеристики:

- Номинално напрежение $\geq 400\text{ V}$;
- Номинално импулсно напрежение $\geq 6000\text{ V}$;
- Номинален ток $\geq 30\text{ A}$.

• **Изпълнение на вторични схеми за управление, блокировка, сигнализация и контрол, свързани с оперативното обезпечаване на подстанцията без дежурен персонал:**

Вторичната комутация да се изпълни съгласно принципните решения, възприети за такъв тип обекти, като се има предвид, че оперативната експлоатация на съоръженията и цялостният технологичен процес е

организиран без дежурен персонал. Схемите да са пригодни да работят към съществуващата SCADA за диспечерско управление и RTU, експлоатирана в „ЧЕЗ Разпределение България“ АД.

Контролерите за управление, сигнализация и контрол на съоръженията на новата ЕКРУЗ 110 kV да имат графичен екран с възможност за изобразяване на мнемосхема с актуалното състояние на съоръженията и бутони за включване/изключване на съоръженията към конкретното присъединение. На екрана посредством двоични и аналогови входове, двоични изходи, комуникационни интерфейси и вериги към външната апаратура и съоръжения, освен положението на съоръженията, да се визуализират измерваните и изчислени аналогови величини, текущите и архивирани аварийни и предупредителни сигнали, параметрите за настройка и конфигуриране, състоянието на комуникациите и друга съдържаща се в устройството полезна за обслужващия персонал информация.

Системата за управление и контрол на подстанцията да се изпълни на три йерархични нива:

1. Първо йерархично ниво „линейно присъединение“ – от място при съоръженията в ЗРУ 110 kV:

Управлението на прекъсвача, линейните разединители и заземители към линия, към шини и към прекъсвачи в ЕКРУЗ 110 kV да се осъществява индивидуално от съответни бутони в мнемо схемата на местното табло за управление на всеки модул. В същото да се комутира ключ за избор на място за управление „местно/дистанционно“ при спазване на логиката – при положение „местно“, управлението на съоръженията към конкретното присъединение да се извършва единствено и само от местното табло в ЗРУ, а при положение „дистанционно“ – от командна зала или диспечерска служба. Заземителите 110 kV към прекъсвачи на всяко поле на ЕКРУЗ 110 kV не трябва да се управляват дистанционно от командна зала и диспечерска служба. За визуализация на положение на всички първични съоръжения 110 kV в мнемо схемите на таблото за управление да се използва по един блок-контакт за всяко от двете крайни състояния на съоръженията. Двата блок-контакта да са от различни сигнални устройства на съоръжението, там където е възможно.

2. Второ йерархично ниво „Подстанция“ – от командна зала:

а. Общи изисквания:

На предната страна на нови командни табла. Всички апарати и спомагателна апаратура да бъдат монтирани стабилно върху повърхността на таблото без възможност за вибрации. Към всички основни и помощни апарати, както към предпазители, накладки и други да бъдат поставени постоянни надписи съобразно номенклатурата в работния проект.

Управлението да се осъществява от съответно командно табло за управление и сигнализация, разположено в командна/релейна зала. Върху командните табла, определени за управление на съоръжения в ЗРУ 110 kV, да се монтира контролери за управление и визуализация на еднолинейна мнемо схема на съответно поле от ЕКРУЗ 110 kV в логически ред с всички съоръжения, съответстващи физически на компоновката им и отчитащи състоянието им (включено/изключено или междинно) в реално време. Да се изпълнят необходимите предупредителни и аварийни сигнали за всеки контролер (посредством двоични и аналогови входове, двоични изходи, комуникационни интерфейси и вериги към външната апаратура и съоръжения) при:

- извършено телеуправление (включване/изключване) за всяко едно съоръжение в компоновката;
- автоматично включване/изключване на прекъсвач от автоматика както следва;
 - за линейно присъединение 110 kV:
 - ✓ заработила НДЗ;
 - ✓ изключване от НДЗ;
 - ✓ заработила МТЗ на съответна фаза R/S/T;
 - ✓ изключване от МТЗ на съответна фаза R/S/T;
 - ✓ заработила ТО на съответна фаза R/S/T;
 - ✓ изключване от ТО на съответна фаза R/S/T;
 - ✓ заработила ЗЗ на съответна фаза R/S/T на първо/второ стъпало;
 - ✓ изключване от ЗЗ на съответна фаза R/S/T на първо/второ стъпало;
 - ✓ неизправност в напреженови вериги;
 - ✓ автоматично изведено действие на НДЗ;
 - ✓ прекъснатата оптична връзка на НДЗ;
 - за трансформаторно присъединение 110 kV:
 - ✓ заработила НДЗ;
 - ✓ изключване от НДЗ;
 - ✓ заработила МТЗ на съответна фаза R/S/T;
 - ✓ изключване от МТЗ на съответна фаза R/S/T;
 - ✓ заработила резервна ЗЗ първо/второ стъпало;
 - ✓ изключване от резервна ЗЗ първо/второ стъпало;
 - ✓ изключване от газова защита стъпален превключвател;
 - ✓ сигнал от газова защита казан;
 - ✓ изключване от газова защита казан;
 - ✓ сигнал повишена температура;
 - ✓ изключване от повишена температура;

- сигнали от сигнални контакти на предпазителите за липса на оперативно напрежение на вериги за управление и сигнализация;
- ниско налягане SF 6 ЕКРУЗ 110 kV I ниво;
- ниско налягане SF 6 ЕКРУЗ 110 kV II ниво;
- ниско налягане прекъсвач 110 kV на съответно присъединение 110 kV;
- неизправност в моторно задвижване на прекъсвач 110 kV на съответно присъединение 110 kV;
- блокирано изключване на прекъсвач 110 kV на съответно присъединение 110 kV;
- други, съгласно работния проект.

Да се изпълнят всички електрически блокировки, непозволяващи грешни манипулации в ЕКРУЗ 110 kV.

б. Управление на линейни присъединения 110 kV – от командна зала:

Управлението и сигнализацията за положение на прекъсвача, ножовите разединители (шинен и линеен), заземителя към линия да се осъществява от/с потенциално свободни контакти от контролер. Да се изпълни ключ за избор на място за управление „местно/телемеханика“ на всяко линейното присъединение при спазване на логиката – при положение „местно“, управлението на присъединението да се извършва единствено и само от командно табло в командната зала, а при положение „телемеханика“ управлението на присъединението да се извършва дистанционно от през SCADA система от диспечерска служба.

с. Управление на поле „Секционирание“ 110 kV – от командна зала:

Управлението и сигнализацията за положение на шинните ножови разединители и прекъсвача да се осъществи от/с потенциално свободни контакти през контролер. Да се изпълни ключ за избор на място за управление „местно/телемеханика“ на полето при спазване на логиката – при положение „местно“, управлението на полето да се извършва единствено и само от командно табло в командната зала, а при положение „телемеханика“ управлението на полето да се извършва дистанционно от през SCADA система от диспечерска служба.

д. Управление на трансформаторни присъединения 110 kV – от командна зала:

Управлението и сигнализацията за положение на прекъсвач и шинен ножов разединител 110 kV да се осъществи от/с потенциално свободни контакти от контролер.

Към това табло да се монтират и:

- контролер за контрол и управление на стъпалния превключвател на двата трансформатора 110/10-10 kV както от бутони, така и чрез средство за автоматично регулиране на напрежението (АРН).

Чрез него, посредством двоични и аналогови входове, двоични изходи, комуникационни интерфейси и вериги към външната апаратура и съоръжения, да се изпълняват следните основни функции:

1. изпълнение на алгоритъм за автоматично регулиране на напрежението по принципа на насрещното регулиране (с отчитане на моментния товар на трансформатора);
2. получаване на информация за напрежението на шини 10 kV и за тока на страна 10 kV на трансформатора, необходими за изпълнение на алгоритъма за автоматично регулиране на напрежението;
3. получаване на информация от стъпалния превключвател за текущото му положение;
4. изпълнение, посредством изходни контакти, на подадените от собствения му панел, от алгоритъма за автоматично регулиране на напрежението или от бутон команди за управление на превключвателя;
5. контрол върху изпълнението на горните команди (неизпълнена команда);
6. генериране на аварийни сигнали свързани с работата на превключвателя (в междинно положение, на крайно стъпало и др.);
7. предаване към диспечерска служба на данни за моментното стъпало, на което се намира превключвателя, за получени и изпълнени команди за превключване и за аварийни сигнали свързани с неговата работа.

- два двупозиционни ключа за:

1. извеждане/въвеждане на функция „АРН“ от командно табло в командна зала;
2. избор на място за управление на стъпалния превключвател „местно/телемеханика“ при спазване на логиката – при положение „местно“, управлението на стъпалния превключвател да се извършва единствено и само от команден шкаф в командната зала (или от бутони, когато чрез първия ключ е изведена функцията „АРН“ или от функцията „АРН“) за избор, а при положение „телемеханика“ управлението на стъпалния превключвател (ръчно или функция „АРН“) да се извършва дистанционно от диспечерска служба.

Да се изпълни допълнително функция за извеждане на АРН при извършване на манипулации от диспечерска служба (паралел между двата силови трансформатора и др.), както и функция за дистанционно изключване на променливотоковия автомат, захранващ моторното задвижване на стъпалния превключвател (с цел изключване на захранването при изпълнение на повече от една команда повишаване/понижаване на стъпало) от диспечерска служба.

е. Изисквания за табло „Централна сигнализация“:

На табло „Централна сигнализация“ да се монтират:

1. общостанционен контролер, в който да се съберат всички предупредителни и аварийни сигнали от целия енергиен обект (ЕКРУЗ 110 kV, ЗРУ 10 kV, токоизправител, акумулаторна батерия и друго);
2. по два бутона за проверка изправността на сирена, звънец прав и променлив ток;
3. накладки за въвеждане/извеждане на блокировки 110 kV и блокировки 10 kV;
4. главен автомат и автомати по клонове за ЕКРУЗ 110 kV, за ЗРУ 10 kV четна секция, за ЗРУ 10 kV нечетна секция, аварийно осветление и друго;
5. ключ за избор на място за управление „местно/телемеханика“ при спазване на логиката – при положение „местно“ в подстанцията да сработва предупредителната сигнализация (сирена, звънец прав и променлив ток) при настъпило събитие във всяка уредба, а при положение „телемеханика“ звуковата сигнализация да бъде изведена.

Към двоичните входове на контролера за общостанционна сигнализация да се изпълнят най-малко следните обобщени сигнали (сигнални шинки):

1. общ сигнал от изходите „Готовност за работа“ на всяко цифрово устройство (цифрова защита или контролер) в обекта;
2. сигнали от сигнални контакти на предпазителите за липса на оперативно напрежение за управление и сигнализация в ЗРУ 110 kV, управление и сигнализация за КРУ 10 kV, блокировки 110 kV, блокировки 10 kV и друго;
3. сигнал за паралелна работа на трансформаторите на страна 10 kV;
4. извършено телеуправление в КРУ 10 kV за всяко едно присъединение;
5. сигнали за режима на работа и за неизправности в табла собствени нужди (СН) постоянен и променлив ток в командна сграда, включващи всички сигнали от токоизправителя и акумулаторната батерия и обобщени сигнали от предпазители към СН за променлив ток;
6. сигнал от системата за контрол на изолацията на шини СН 220 V DC (земя на шини прав ток);
7. сигнали за действието и за неизправности в системата за пожароизвестяване на подстанцията;
8. сигнали за действието и за неизправности в системата за охрана и контрол на достъпа до подстанцията;
9. общи сигнали за отпадане на захранването на цифровите електромери и за неизправности в тях и в спомагателното оборудване – устройства за резервно захранване, устройства към системата за дистанционно отчитане и др.;
10. двоични входове за сигнализиране на неизправности от апаратурата за телекомуникациите, UPS, отпадане на захранването на системата за търговско мерене на електроенергия на страна 110 kV;
11. друго, съгласно работния проект.

Да се реализира функция за дистанционно извеждане/въвеждане на „Блокировки“ 110 kV от командна зала и от диспечерска служба. Всяко изпълнение на команда за управление на първично съоръжение на страна 110 kV да се разрешава след проверка от алгоритъма за софтуерна блокировка, който да бъде реализиран програмно в съответните контролери. Цялата информация, която е необходимо да бъде обменяна между отделните контролери във връзка с реализирането на блокировките да става посредством локалната мрежа.

Техническите характеристики за контролер на линейно присъединение 110 kV са представени в Таблица 1. Техническите характеристики за контролер на трансформаторно присъединение 110 kV са представени в Таблица 2.

Техническите характеристики за контролер на поле „Секционирание“ 110 kV са представени в Таблица 3.

3. Трето йерархично ниво „операторска станция в диспечерска служба“:

ПС „Гео Милев“ работи в режим на телемеханика чрез внедрената SCADA система за диспечерско управление и RTU.

За комуникация между ЦЗ и RTU и необходимо да бъде изградена жична LAN мрежа с минимален стандарт Cat5E или еквивалентно/и.

За физическата връзка с ЦЗ и контролери е необходимо съществуващото RTU да бъде надградено (upgrade) с нови пет модули многопортов маршрутизатор (Switch) всеки с по пет slot bus и да му се обнови (update) софтуера (firmware).

ЦЗ трябва да бъдат конфигурирани и настроени за правилна обработка на постъпващата към тях информация от първичните съоръжения, измервани стойности, аварийни събития, както и управление по стандартни комуникационни протоколи **IEC 61850 или еквивалентно/и**.

Да се предостави копие от конфигурационния софтуер на монтираните ЦЗ и контролери на представители на отдел „Експлоатация на SCADA“.

Да бъдат предоставени адресите на информационните, аварийно-предупредителните и управляващите сигнали, както и на всички измервани такива от цифровите защиты и контролери по съответния комуникационен протокол съгласно предоставения конфигурационен софтуер.

Техническите изисквания към комуникацията на цифрови устройства (ЦЗ и контролери) и RTU са представени в Таблица 4.

- **Цифрови защиты:**

- Общи изисквания:

Цифровите защиты за силови трансформатори 110/10-10 kV да бъдат цифрови, комплексни, мултифункционални, с местна сигнализация, регистър на аварийна информация, регистратор на аварийни процеси, енергонезависима памет, LCD – дисплей за визуализиране на моментни стойности на електрически величини“. Същите да изпълняват функциите – контрол, измерване, управление, мониторинг и защита.

При монтажа да се спазват следните принципи:

1. ЦЗ да са разделени на две групи: основни и резервни, които да имат отделни оперативни вериги и да са свързани към отделни ядра на токовете трансформатори (при възможност);

2. ЦЗ и контролери да комуникира с изградената SCADA по протоколи **IEC 61850** или **еквивалентно/и**.

Да се предвиди демонтаж на съществуващите релейни защиты, помощни релета, изпитателни блокове, накладки и др. от релейните панели на силови трансформатори 110/10-10 kV. При демонтажът на електромеханични релейни защиты и свързаната с тях вторична комутация всички релета се пазят от повреда, пакетират се в подходяща опаковка и се предават на Възложителя.

За двете линейни присъединения 110 kV се запазват намиращите се в експлоатация цифрови защиты, но се подменя цялата вторична комутация към тях съобразно работния проект и нововъведенията.

Монтажът на новите ЦЗ и вторична комутация, както и актуализиране на общостанционната сигнализация и адаптиране на новопроектираните вериги (токови, напреженови, оперативни и др.), съобразно работния проект да стартират непосредствено след демонтажа на електромеханичните такива. Всички релета и спомагателна апаратура да бъдат монтирани стабилно върху повърхността на таблото без възможност за вибрации. Всички отвори по повърхността на таблата, които не се използват да бъдат затворени по подходящ начин и същата да бъде боядисана в цвят, сходен с останалите табла в релейна/командна зала. Към всички основни и помощни релета, както към накладки и други да бъдат поставени постоянни надписи съобразно номенклатурата в работния проект.

Технологичните защиты на силови трансформатори 110/10-10 kV да съответстват на изискванията Наредба № 3/09.06.04 г. за УЕУЕЛ и да се интегрират към ЦЗ. Командите за изключване на прекъсвачите 110/10 kV от основни, технологични и резервни защиты да се изпращат през собствени накладки за въвеждане/извеждане и собствени помощни релета.

Технически характеристики за НДЗ за силов тринамотъчен трансформатор 110/10-10 kV са представени в Таблица 5.

Технически характеристики за РМТЗ за силов тринамотъчен трансформатор страна 110 kV са представени в Таблица 5.

Технически характеристики за МТЗ за силов тринамотъчен трансформатор страна 10 kV са представени в Таблица 6.

В) СЕМАНЕ И ИЗПИТАНИЯ НА ТЕХНИЧЕСКИ ХАРАКТЕРИСТИКИ НА СЪОРЪЖЕНИЯ ПЪРВИЧНА И ВТОРИЧНА КОМУТАЦИЯ:

- **за нови ЕКРУЗ модули 110 kV:**

Съгласно изискванията на завода производител.

1. Фабрични изпитания:

Фабричните изпитания на ЕКРУЗ модули 110 kV трябва да се извършат съгласно приетите стандарти и норми за изпитване на такива съоръжения. Обемът и видът на проведените тестове се удостоверява с протоколи от типови изпитания на предложеното оборудване, проведени от сертифицирани лаборатории.

2. Изпитания при въвеждане в експлоатация:

Изпълнителят трябва да извърши изпитанията и въвеждането на новите ЕКРУЗ модули 110 kV на обекта по предварително представена от него програма за обем и съдържание на изпитанията (част от общия график за изпълнение на реконструкцията). След изграждане на място, трябва да бъдат направени най-малко следните изпитвания:

- ✓ визуален оглед;
- ✓ проверка на електрическите връзки и заземяване;
- ✓ изпитвания за съпротивлението на изолацията на първични и вторични вериги;
- ✓ изпитване с повишено напрежение с промишлена честота на изолация на първични и вторични вериги;
- ✓ измерване на преходни съпротивление на контактни съединения на сборните шини с постоянен ток;
- ✓ механични изпитания по инструкция на завода производител.

За всички изпитания се представят актуални протоколи и сертификати от акредитиран орган за контрол - за рутинните изпитвания преди началото на СМР, а изпитвания по видове след изграждане на място преди провеждане на 72-часови проби под напрежение и товар.

- **за цифрови защиты:**

Снемането и изпитанията на техническите характеристики на новомонтираните ЦЗ следва да бъдат в съответствие с изискванията на Наредба № 3/09.06.2004 г. за устройство на електрическите уредби и електропроводните линии (Част 8, раздел 19) и действащата нормативна база.

Изпитванията се разделят в следните категории:

1. Фабрични изпитания:

Фабричните изпитания на цифровите защиты трябва да се извършат съгласно приетите стандарти и норми за изпитване на такива съоръжения. Обемът и видът на проведените тестове се удостоверява с протоколи от типови изпитания на предложената апаратура, проведени от сертифицирани лаборатории.

2. Изпитания при въвеждане в експлоатация:

Изпълнителят трябва да извърши настройка, изпитанията и въвеждането на новите цифрови защиты по предварително представена от него програма за обем и съдържание на изпитанията (част от общия график за изпълнение на реконструкцията). Настройките на новомонтираните ЦЗ на трансформаторните присъединения 110/10-10 kV се предоставят от Дирекция „Диспечерско управление“ към „ЧЕЗ Разпределение България“ АД. За линейните присъединения 110 kV Изпълнителят се задължава да извърши проверка на въздействие на техните защиты върху съответния ЕКРУЗ модул 110 kV.

Г) ПРОВЕЖДАНЕ НА 72-ЧАСОВИ ПРОБИ ПОД НАПРЕЖЕНИЕ И ТОВАР И ВЪВЕЖДАНЕ НА НОВОИЗГРАДЕНАТА ЕКРУЗ 110 KV В ПС „ГЕО МИЛЕВ“ И СВЪРЗАНИТЕ С НОРМАЛНАТА Й ЕКСПЛОАТАЦИЯ АПАРАТИ В РАБОТЕН РЕЖИМ:

Въвеждането на всички новомонтирани съоръжения и апарати в редовна експлоатация ще се организира след успешно проведени 72-часови проби под напрежение и товар.

Изпълнителят трябва да извърши изпитания и въвеждане на всички елементи, засегнати от реконструкцията и включени в компановъчните схеми на обекта по предварително представена от него програма за обем и съдържание на изпитанията, като задължително, същата се съгласува с Възложителя. Приемането на апарати, ползващи софтуер ще се извърши заедно с предоставянето на всички програмни продукти, отнасящи се до настройката, конфигурирането и параметризирането на отделните устройства и изпитвателни протоколи.

72-часовите проби на обекта ще стартират след цялостното приключване на реконструкцията.

При възникване на несъответствия, дефекти в новомонтираното оборудване в процеса на провеждане на пробите отговорност за тяхното пълно отстраняване е на Изпълнителя за негова сметка, след което пробите продължават по утвърдената програма.

След успешно проведени 72-часовите проби на обектите Изпълнителят изготвя протокол, който се разписва и от представител на Възложителя.

Д) ДРУГИ:

- Всички отпадъци от черни метали (табла, метални конструкции, КРУ модули и др.) да бъдат изнесени и извозени до база на „ЧЕЗ Разпределение България“ АД на адрес гр. София, ул. „Гинци“ 32 и оформен приемо предавателен протокол (с количествени стойности – брой, килограм, метри);
- Всички метални части, включително и тези в канали, колектори и др. да бъдат защитени от корозия;
- Всички стоманени конструкции трябва да бъдат поцинковани или да се прилага следната система за антикорозионна защита:
 - Експлоатационна среда - Категория С 2 съгласно ISO–12 944 или еквивалентно/и.
 - Експлоатационна дълготрайност - Степен Н съгласно ISO–12 944 или еквивалентно/и с минимален гаранционен срок над 15 /петнадесет/ години.
 - Подготовка - Степен Sa 2 ½ съгласно ISO – 8 501 или еквивалентно/и.

Струйно почистване с абразив.

Отстраняват се окалината, ръждата, покритията и чуждите вещества. Не се допуска наличие на масла, мазнини замърсявания и външни включвания. Съществуващите следи от замърсяване трябва да изглеждат само като леки петна под формата на точки или следи - стр. 20 от ISO–12 944-4 или еквивалентно/и, приложение “А” за първична подготовка на повърхностите и т. 2 от забележката към част 4.1. от ISO 8501 – 2 или еквивалентно/и.

№	Вид на покритието	Свързващо вещество	Тип на покритието	Брой на слоевете	Дебелина на сухия филм, nm	Система по iso – 12 944
1.	грунд	епоксид	съдържание на zn > 95%	1-2	80	s2.16
2.	междинно покритие	епоксид	цвет ral 3009	1	40	s2.16
3.	крайно покритие	епоксид	цвет ral 6021	1	40	s2.16

- Обща дебелина на защитното покритие - 160 микрона.
- Броят на слоевете се определя от производителя на материалите.

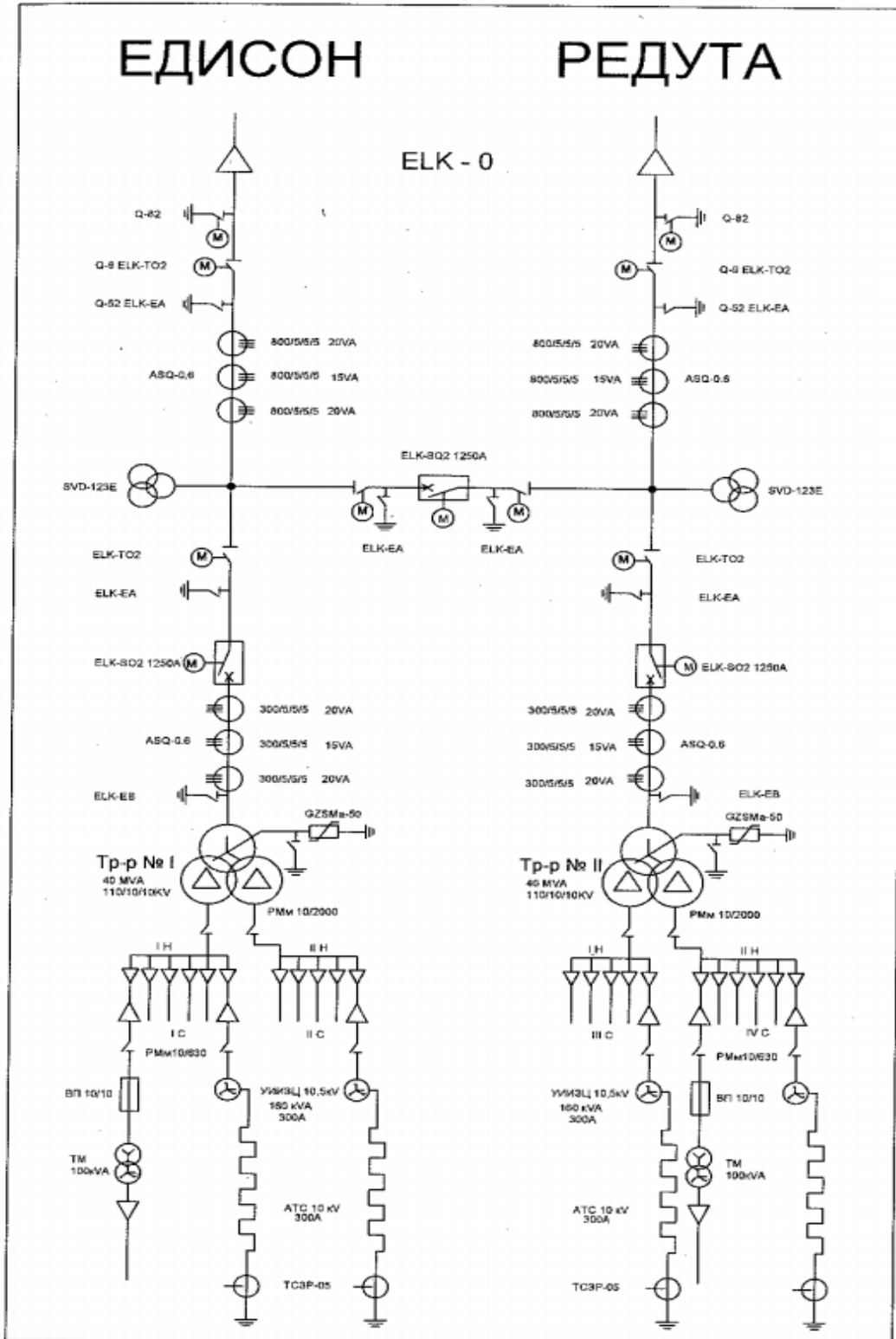
Първите две позиции да се нанасят в завода-производител на конструкциите, а крайното покритие - при монтирано положение на метални конструкции на обекта.

Транспортирането, сглобяването и изправянето на отделните елементи от стоманените конструкции да се извършва така, че повредите по антикорозионното покритие да са минимални. Допустимия процент повреди е 1,5 % от общата площ. Евентуалните повреди по междинния слой се възстановяват от Кандидата, избран за Изпълнител, преди нанасянето на крайното покритие. Материалите за репарирание на покритието се предвиждат и доставят от производителя на конструкциите. Всеки етап от нанасянето на антикорозионното покритие (включително почистването на повърхностите) ще се приема с протокол от представители на Възложителя, Изпълнител и независимия строителен надзор. Следващ слой може да бъде нанасян само след подписването на такъв протокол.

На Възложителят и на независимия строителен надзор трябва да се представят оригиналите на придружаващите всяка партида грунд и лак анализни свидетелства, сертификати и документ за доставка.

ПРИЛОЖЕНИЕ № 1
СЪЩЕСТВУВАША ЕДНОЛИНЕЙНА СХЕМА НА ПС „ГЕО МИЛЕВ“

КРУ 110кV



ПРИЛОЖЕНИЕ № 2

НОВА ЕДНОЛИНЕЙНА СХЕМА СЛЕД РЕКОНСТРУКЦИЯТА НА ПС „ГЕО МИЛЕВ“

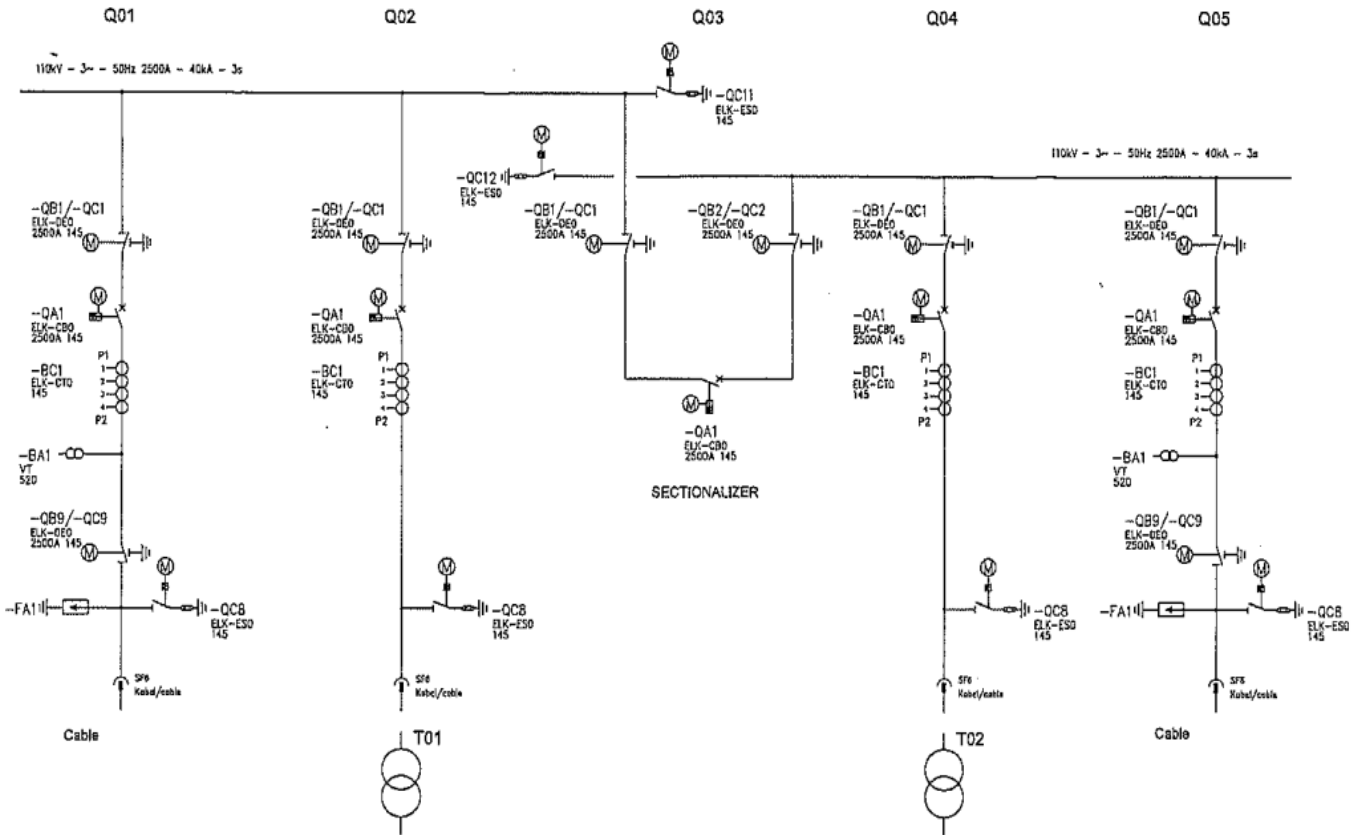


ТАБЛИЦА 1
ЦИФРОВ ЛОКАЛЕН КОНТРОЛЕР ЗА ВЪВодно ПОЛЕ 110 KV

№	Технически характеристики	Изискване на възложителя
1.	Общи изисквания	
1	Начин на монтаж	в кутия удобна за монтаж в 19" касета или самостоятелно
2	Работен температурен диапазон	от -5 до +55°C
3	Степен на защита на кутията	IP 41
4	Оперативно напрежение	220 V DC \pm 20 %
5	Проектен живот (съгласно изчисления и проведени тестове)	\geq 20 години
2.	Двоични изходи	
2.1.	Управляващи изходи	
-	Номинално работно напрежение	220 V DC \pm 20 %
-	Допустим ток при отваряне на контактите при L/R<40ms (при 220 V DC)	\geq 0.1 A
-	Траен допустим ток през затворен контакт (при 220 V DC)	\geq 5 A
-	Брой на управляващите изходи	\geq 26
-	Възможност за регулиране продължителността на командата	Да
2.2.	Сигнални изходи	
-	Номинално работно напрежение	220 V DC \pm 20 %
-	Брой сигнални изходи	\geq 3
3.	Аналогови входове	
3.1.	Токови входове	
-	Брой токови входове	\geq 3
-	Номинален ток (A)	5
3.2.	Напреженови входове	
-	Брой напреженови входове	\geq 4
-	Номинално междуфазно напрежение	100 V
-	Номинално фазно напрежение	100/ $\sqrt{3}$ V
4.	Изчислени величини	
-	Линейни напрежения	Да
-	Активна мощност и енергия с посока	Да
-	Реактивна мощност и енергия с посока	Да
-	Пълна мощност и енергия	Да
-	cos ϕ капацитивен, индуктивен	Да
-	Честота	Да
5.	Двоични входове	
-	Номинално захранващо напрежение	220 V DC \pm 20 %
-	Брой на двоичните входове	\geq 30
6.	Функции на лицевия панел	
-	Наличие на свободно програмируеми светодиодни индикатори	Да
-	Брой на свободно програмируемите светодиодни индикатори	\geq 10
-	Наличие на графичен дисплей с мнемосхема на полето и възможност за визуализиране на екрани с пълната информация за текущото състояние на двоичните входове, за измерените и изчислени величини, за настъпили събития, за параметрите на контролера и др.	Да
-	Наличие на клавиатура за визуализиране на информация, за настройка и конфигуриране, и за управление на	Да

№	Технически характеристики	Изискване на възложителя
	съоръженията.	
7.	Комуникации	
-	Наличие на стандартен интерфейс и протокол съгласно IEC 61850 или еквивалентно/и за жична връзка с локална мрежа за предаване на информация от дневника на събития и от аварийния регистратор и за управление на силовото комутиращо устройство.	Да
-	Наличие на интерфейс за комуникация с РС за настройка и конфигуриране, и за архивиране на данни от контролера	Да
-	Наличие на интерфейс за комуникации с други контролери и/или с РЗ	Да
-	Вид на протокола за комуникация с RTU	IEC 61850 или еквивалентно/и
-	Буфериране на информацията при повреда в комуникациите.	Да
8.	Тестове и стандарти или еквивалентно/и	
8.1.	Изоляция	
-	Диелектрична якост 2.5kV 50Hz	IEC 60255-5 или еквивалентно/и
-	Импулсно напрежение	IEC 60255-5, class 3 или еквивалентно/и
8.2.	Електромагнитна съвместимост	-
-	Високочестотни смущения	IEC 255-22-1, class 3 или еквивалентно/и
-	Електростатичен разряд	IEC 255-22-2, class 3 или еквивалентно/и / IEC 61000-4-2, class 3 или еквивалентно/и
-	Бързи преходни смущения	IEC 255-22-4, class 4 или еквивалентно/и / EN 61000-4-4 class 4 или еквивалентно/и
-	Смущения от пренапрежения (Surge immunity)	IEC 61000-4-5 class 3 или еквивалентно/и
-	Радиочестотни смущения 0.15 MHz до 80MHz амплитудно модулирани 80% 1kHz	IEC61000-4-6 class 3 или еквивалентно/и
-	Електромагнитни смущения до 1000MHz, амплитудно модулирани	IEC61000-4-3, class 3 или еквивалентно/и / IEEE/ANSI C37.90.2 или еквивалентно/и
-	Електромагнитни смущения 900 MHz, 10V/m импулсно модулирани	IEC61000-4-3 или еквивалентно/и / ENV50204 class 3 или еквивалентно/и
-	Пулсиращи магнитни полета	IEC 61000-4-8 или еквивалентно/и / IEC 60255-6 или еквивалентно/и
-	Излъчване на високочестотни смущения	EN 50081 или еквивалентно/и / IEC-CISPR22 или еквивалентно/и
8.3.	Електрически условия	
-	Прекъсване и наличие на променлива съставяща в DC захранването	IEC60255-11 или еквивалентно/и
8.4.	Климатични условия	
-	Температурни влияния	IEC 60255-6 или еквивалентно/и /

№	Технически характеристики	Изискване на възложителя
		IEC60068-2-1 или еквивалентно/и IEC600682-2 или еквивалентно/и
-	Влажност	IEC 60068-2-3 или еквивалентно/и
8.5.	Механични условия	
-	Вибрации	IEC 255-21-1 или еквивалентно/и
-	Удар	IEC 255-21-2 или еквивалентно/и
-	Сеизмични влияния	IEC 255-21-3 или еквивалентно/и

ТАБЛИЦА 2
ЦИФРОВ ЛОКАЛЕН КОНТРОЛЕР НА ТРАНСФОРМАТОРНО ПРИСЪЕДИНЕНИЕ 110 KV

№	Технически характеристики	Изискване на възложителя
1.	Общи изисквания	
1	Начин на монтаж	в кутия удобна за монтаж в 19" касета или самостоятелно
2	Работен температурен диапазон	от -5 до +55°C
3	Степен на защита на кутията	IP 41
4	Оперативно напрежение	220 V DC \pm 20 %
5	Проектен живот (съгласно изчисления и проведени тестове)	\geq 20 години
2.	Двоични изходи	
2.1.	Управляващи изходи	
-	Номинално работно напрежение	220 V DC \pm 20 %
-	Допустим ток при отваряне на контактите при L/R<40ms (при 220 V DC)	\geq 0.1 A
-	Траен допустим ток през затворен контакт (при 220 V DC)	\geq 5 A
-	Брой на управляващите изходи	\geq 18
-	Възможност за регулиране продължителността на командата	Да
2.2.	Сигнални изходи	-
-	Номинално работно напрежение	220 V DC \pm 20 %
-	Брой сигнални изходи	\geq 3
3.	Аналогови входове	
3.1.	Токови входове	
-	Брой токови входове	\geq 3
-	Номинален ток (A)	5
4.	Изчислени величини	
-	Фазни токове	Да
5.	Двоични входове	
-	Номинално захранващо напрежение	220 V DC \pm 20 %
-	Брой на двоичните входове	\geq 20
6.	Функции на лицевия панел	
-	Наличие на свободно програмируеми светодиодни индикатори	Да
-	Брой на свободно програмируемите светодиодни индикатори	\geq 10
-	Наличие на графичен дисплей с мнемосхема на полето и възможност за визуализиране на екрани с пълната информация за текущото състояние на двоичните входове, за измерените и изчислени	Да

№	Технически характеристики	Изискване на възложителя
	величини, за настъпили събития, за параметрите на контролера и др.	
-	Наличие на клавиатура за визуализиране на информация, за настройка и конфигуриране, и за управление на съоръженията.	Да
7.	Комуникации	
-	Наличие на стандартен интерфейс и протокол IEC 61850 или еквивалентно/и за жична връзка с локална мрежа за предаване на информация от дневника на събития и от аварийния регистратор и за управление на силовото комутиращо устройство.	Да
-	Наличие на интерфейс за комуникация с РС за настройка и конфигуриране, и за архивиране на данни от контролера	Да
-	Наличие на интерфейс за комуникации с други контролери и/или с РЗ	Да
-	Вид на протокола за комуникация с RTU	IEC 61850 или еквивалентно/и
-	Буфериране на информацията при повреда в комуникациите.	Да
8.	Тестове и стандарти или еквивалентно/и	
8.1.	Изоляция	
-	Диелектрична якост 2.5kV 50Hz	IEC 60255-5 или еквивалентно/и
-	Импулсно напрежение	IEC 60255-5, class 3 или еквивалентно/и
8.2.	Електромагнитна съвместимост	-
-	Високочестотни смущения	IEC 255-22-1, class 3 или еквивалентно/и
-	Електростатичен разряд	IEC 255-22-2, class 3 или еквивалентно/и / IEC 61000-4-2, class 3 или еквивалентно/и
-	Бързи преходни смущения	IEC 255-22-4, class 4 или еквивалентно/и / EN 61000-4-4 class 4 или еквивалентно/и
-	Смущения от пренапрежения (Surge immunity)	IEC 61000-4-5 class 3 или еквивалентно/и
-	Радиочестотни смущения 0.15 MHz до 80MHz амплитудно модулирани 80% 1kHz	IEC61000-4-6 class 3 или еквивалентно/и
-	Електромагнитни смущения до 1000MHz, амплитудно модулирани	IEC61000-4-3, class 3 или еквивалентно/и / IEEE/ANSI C37.90.2 или еквивалентно/и
-	Електромагнитни смущения 900 MHz, 10V/m импулсно модулирани	IEC61000-4-3 или еквивалентно/и / ENV50204 class 3 или еквивалентно/и
-	Пулсиращи магнитни полета	IEC 61000-4-8 или еквивалентно/и / IEC 60255-6 или еквивалентно/и
-	Излъчване на високочестотни смущения	EN 50081 или еквивалентно/и / IEC-CISPR22 или еквивалентно/и
8.3.	Електрически условия	
-	Прекъсване и наличие на променлива съставяща в DC захранването	IEC60255-11 или еквивалентно/и
8.4.	Климатични условия	
-	Температурни влияния	IEC 60255-6 или еквивалентно/и / IEC60068-2-1 или

№	Технически характеристики	Изискване на възложителя
		еквивалентно/и IEC600682-2 или еквивалентно/и
-	Влажност	IEC 60068-2-3 или еквивалентно/и
8.5.	Механични условия	
-	Вибрации	IEC 255-21-1 или еквивалентно/и
-	Удар	IEC 255-21-2 или еквивалентно/и
-	Сеизмични влияния	IEC 255-21-3 или еквивалентно/и

ТАБЛИЦА 3
ЦИФРОВ ЛОКАЛЕН КОНТРОЛЕР НА ПОЛЕ „СЕКЦИОНИРАНЕ“ 110 KV

№	Технически характеристики	Изискване на възложителя
1.	Общи изисквания	
1	Начин на монтаж	в кутия удобна за монтаж в 19" касета или самостоятелно
2	Работен температурен диапазон	от -5 до +55°C
3	Степен на защита на кутията	IP 41
4	Оперативно напрежение	220 V DC \pm 20 %
5	Проектен живот (съгласно изчисления и проведени тестове)	\geq 20 години
2.	Двоични изходи	
2.1.	Управляващи изходи	
-	Номинално работно напрежение	220 V DC \pm 20 %
-	Допустим ток при отваряне на контактите при L/R<40ms (при 220 V DC)	\geq 0.1 A
-	Траен допустим ток през затворен контакт (при 220 V DC)	\geq 5 A
-	Брой на управляващите изходи	\geq 18
-	Възможност за регулиране продължителността на командата	Да
2.2.	Сигнални изходи	-
-	Номинално работно напрежение	220 V DC \pm 20 %
-	Брой сигнални изходи	\geq 3
3.	Аналогови входове	
3.1.	Токови входове / опция	
-	Брой токови входове	\geq 3
-	Номинален ток (A)	5
4.	Изчислени величини	
-	Фазни токове	Да
5.	Двоични входове	
-	Номинално захранващо напрежение	220 V DC \pm 20 %
-	Брой на двоичните входове	\geq 20
6.	Функции на лицевия панел	
-	Наличие на свободно програмируеми светодиодни индикатори	Да
-	Брой на свободно програмируемите светодиодни индикатори	\geq 10
-	Наличие на графичен дисплей с мнемосхема на полето и възможност за визуализиране на екрани с пълната информация за текущото състояние на двоичните входове, за измерените и изчислени величини, за настъпили събития, за параметрите на контролера и др.	Да

№	Технически характеристики	Изискване на възложителя
-	Наличие на клавиатура за визуализиране на информация, за настройка и конфигуриране, и за управление на съоръженията.	Да
7.	Комуникации	
-	Наличие на стандартен интерфейс и протокол съгласно IEC 61850 или еквивалентно/и за жична връзка с локална мрежа за предаване на информация от дневника на събития и от аварийния регистратор и за управление на силовото комутиращо устройство.	Да
-	Наличие на интерфейс за комуникация с РС за настройка и конфигуриране, и за архивиране на данни от контролера	Да
-	Наличие на интерфейс за комуникации с други контролери и/или с РЗ	Да
-	Вид на протокола за комуникация с RTU	IEC 61850 или еквивалентно/и
-	Буфериране на информацията при повреда в комуникациите.	Да
8.	Тестове и стандарти или еквивалентно/и	
8.1.	Изоляция	
-	Диелектрична якост 2.5kV 50Hz	IEC 60255-5 или еквивалентно/и
-	Импулсно напрежение	IEC 60255-5, class 3 или еквивалентно/и
8.2.	Електромагнитна съвместимост	
-	Високочестотни смущения	IEC 255-22-1, class 3 или еквивалентно/и
-	Електростатичен разряд	IEC 255-22-2, class 3 или еквивалентно/и / IEC 61000-4-2, class 3 или еквивалентно/и
-	Бързи преходни смущения	IEC 255-22-4, class 4 или еквивалентно/и / EN 61000-4-4 class 4 или еквивалентно/и
-	Смущения от пренапрежения (Surge immunity)	IEC 61000-4-5 class 3 или еквивалентно/и
-	Радиочестотни смущения 0.15 MHz до 80MHz амплитудно модулирани 80% 1kHz	IEC61000-4-6 class 3 или еквивалентно/и
-	Електромагнитни смущения до 1000MHz, амплитудно модулирани	IEC61000-4-3, class 3 или еквивалентно/и / IEEE/ANSI C37.90.2 или еквивалентно/и
-	Електромагнитни смущения 900 MHz, 10V/m импулсно модулирани	IEC61000-4-3 или еквивалентно/и / ENV50204 class 3 или еквивалентно/и
-	Пулсиращи магнитни полета	IEC 61000-4-8 или еквивалентно/и / IEC 60255-6 или еквивалентно/и
-	Излъчване на високочестотни смущения	EN 50081 или еквивалентно/и / IEC-CISPR22 или еквивалентно/и
8.3.	Електрически условия	
-	Прекъсване и наличие на променлива съставяща в DC захранването	IEC60255-11 или еквивалентно/и
8.4.	Климатични условия	
-	Температурни влияния	IEC 60255-6 или

№	Технически характеристики	Изискване на възложителя
		еквивалентно/и / IEC60068-2-1 или еквивалентно/и IEC600682-2 или еквивалентно/и
-	Влажност	IEC 60068-2-3 или еквивалентно/и
8.5.	Механични условия	
-	Вибрации	IEC 255-21-1 или еквивалентно/и
-	Удар	IEC 255-21-2 или еквивалентно/и
-	Сеизмични влияния	IEC 255-21-3 или еквивалентно/и

ТАБЛИЦА 4
ИЗИСКВАНИЯ КЪМ КОМУНИКАЦИЯТА НА ЦИФРОВИ УСТРОЙСТВА С RTU.

№	Параметър/характеристика	Изискване на възложителя
1.	Всяка защита и контролер да притежава стандартен интерфейс за комуникация по Ethernet, RS-485 или оптичен интерфейс, стандартен интерфейс за комуникация с персонален компютър и съответно програмно осигуряване.	Да
-	Комуникацията между RTU и ЦЗ, чрез оптичен интерфейс се осъществява с HFBR-4516Z connector .	Да
-	Комуникацията между RTU и ЦЗ, чрез четирипроводна или двупроводна мрежа RS-485 се осъществява с RJ-45.	Да
-	Комуникацията между ЦЗ и персонален компютър се осъществява с USB порт.	Да
-	Комуникационния интерфейс за връзка с RTU да се счита като неразделна част от ЦЗ. Комуникационния интерфейс да има светодиодна индикация за режима на работа.	Да
2.	ЦЗ трябва да включва система за самоконтрол и самодиагностика, на комуникациите с вътрешни и външни потребители.	Да
3.	Наличие на сменяема парола за достъп до данните за настройките на комуникационните функции.	Да
4.	Наличие на стандартен интерфейс и протокол съгласно IEC 61850 или еквивалентно/и по жична връзка с локална мрежа за предаване на информацията .	Да
5.	Потребителска настройка на комуникацията по комуникационен протокол:	-
-	При осъществяване на комуникацията по комуникационен протокол съгласно БДС EN 61850-5 или еквивалентно/и	Потребителска настройка на IP адрес на ЦУ (ЦЗ и контролер)
6.	Предаване на данни :	Адресите на всички цифрови входове, цифрови изходи, аналогови входове и изчислени аналогови величини по съответният комуникационен протокол

ТАБЛИЦА 5

Стандарт за цифрови защити за силови тринамотъчни трансформатори 110/Ср.Н/Ср.Н (надлъжно – диференциална защита и резервна максимално токова защита)**Характеристика на материала:**

Цифровите защити включват основна надлъжно - диференциална защита (НДЗ) за силови тринамотъчни трансформатори ВН/Ср.Н/Ср.Н с всички възможни групи на свързване и различни коефициенти на трансформация на самия трансформатор и токовете трансформатори, резервна максимално токова защита (МТЗ), реагираща на всички видове къси съединения, както и резервна земна защита (ЗЗ), вградена в релеен комплект на МТЗ и представяваща максималнотокова защита за токове с нулева последователност.

Позволява трифазно измерване в мрежа 110 kV с директно заземен звезден център – с голям ток на еднофазно късо съединение и заземен през активно съпротивление и изкуствен звезден център на страна Ср.Н. НДЗ е свързана към токови измервателни трансформатори, в отделно вторично ядро с номинален вторичен ток 5 А за всяко работно напрежение.

Резервната максималнотокова защита да е предназначена да изпълнява функциите на резервна защита на трансформатора при междуфазни и еднофазни къси съединения в мрежи високо напрежение с директно заземен звезден център.

Защитата е микропроцесорно (цифрово) устройство, което автоматично изключва защитаваните електрически съоръжения, при нарушаване на нормалният режим на работа. Всички функции от регистрирането на измерваните стойности до подаване на команда за изключване на силовия прекъсвач се преработват цифрово. ЦЗ има вградена система за телеизмерване, телесигнализация, телеуправление и местна сигнализация. Притежава вграден регистратор на информация за осцилографен анализ на аварийните събития и процеси, енергонезависима памет и изпълнява функциите: управление, контрол, измерване, мониторинг и защита. ЦЗ да има комуникационен интерфейс за връзка с телемеханичен периферен пост (RTU – Remote Terminal Unit). Комуникационния интерфейс да има възможност за свързване към двупроводна и четирипроводна RS-485 мрежа, със скорост на предаване до 38400 BdD, или към мрежа с оптичен, като връзката се осъществява посредством сериен, RJ-45 или HFBR-4516Z connector Основната и резервната ЦЗ са поместени в самостоятелни кутии с възможност за монтаж върху панел, със степен на защита min IP 51, с LCD/LED дисплей на лицевата страна за извеждане на информация (визуализиране на моментни стойности на електрически величини) и клавиатура за управление на менюто. ЦП да позволяват да се изпълняват управляващи функции, с помощта на които се дава възможност за извършване на комутации на силовите елементи чрез клавиатурата или чрез използване на системен интерфейс посредством дистанционно управление.

По време на късо съединение в защитаваната част на електрическата мрежа, величината на моментната стойност на тока да се записва за период от 5 секунди и да е на разположение за последователен анализ на преходния процес.

Постоянният контрол на апаратната част и програмното осигуряване на ЦЗ да позволява бързо сигнализиране при вътрешни повреди и неизправности.

Използване:

Цифровата надлъжна диференциална защита е основна защита на силовите трансформатори и е предназначена да изключва без допълнително времезакъснение късите съединения в зоната, заключена между токовете трансформатори на различните страни на трансформатора (НДЗ не реагира на къси съединения извън посочената зона). Резервната цифрова максималнотокова защита е предназначена да изпълнява функциите на резервна защита на страна 110 kV на трансформатора при междуфазни и еднофазни къси съединения в мрежи високо напрежение с директно заземен звезден център.

Съответствие на предлаганото изделие със стандартизационните документи:

Цифровите защити трябва да отговарят на посочените по долу стандарти или еквиваленти, включително на техните валидни изменения и допълнения:

- БДС EN 60255-22-1:2008 Измервателни релета и защитни съоръжения Част 22-1: Изпитване на смущаващи въздействия. Изпитване на пакети импулси с честота 1 MHz (IEC 60255-22-1:2007) или еквивалентно/и;
- БДС EN 60255-22-2:2008 Измервателни релета и защитни съоръжения. Част 22-2: Изпитвания на електрически смущаващи въздействия – Изпитване на устойчивост на електростатични разряди (IEC 60255-22-2:2008) или еквивалентно/и;
- БДС EN 60255-22-3:2008 Измервателни релета и защитни съоръжения. Част 22-3: Изпитвания на електрически смущаващи въздействия. Изпитване на устойчивост на излъчено електромагнитно поле (IEC 60255-22-3:2007) или еквивалентно/и;

- БДС EN 60255-22-4:2008 Измервателни релета и защитни съоръжения. Част 22-4: Изпитвания на електрически смущаващи въздействия. Изпитване на устойчивост на електрически бърз преходен процес/пакет импулси (IEC 60255-22-4:2008) или еквивалентно/и;
- БДС EN 60255-22-5:2011 Измервателни релета и защитни съоръжения. Част 22-5: Изпитвания на електрически смущаващи въздействия. Изпитване на устойчивост на импулс (IEC 60255-22-5:2008) или еквивалентно/и;
- БДС EN 60255-22-6:2003 Електрически релета. Част 22-6: Изпитвания за електрически смущаващи въздействия на измервателни релета и защитни съоръжения. Устойчивост на кондуктивни смущаващи въздействия, индуцирани от радиочестотни полета (IEC 60255-22-6:2001) или еквивалентно/и;
- БДС EN 60255-27:2014 Измервателни релета и защитни съоръжения. Част 27: Изисквания за безопасност на продукта (IEC 60255-27:2013) или еквивалентно/и;
- БДС EN 60255-1:2010 Измервателни релета и защитни съоръжения. Част 1: Общи изисквания (IEC 60255-1:2009) или еквивалентно/и;
- БДС EN 60255-5:2002 Електрически релета. Част 5: Координация на изолацията за измервателни релета и защитни съоръжения. Изисквания и изпитвания (IEC 60255-5:2000) или еквивалентно/и;
- БДС EN 60255-6:2003 Електрически релета. Част 6: Измервателни релета и защитни съоръжения (IEC 60255-6:1988, с промени) или еквивалентно/и;
- БДС EN 60255-11:2010 Измервателни релета и защитни съоръжения. Част 11: Спадания, кратковременни прекъсвания, промени и пулсации на напрежението върху помощни захранващи изводи (IEC 60255-11:2008) или еквивалентно/и;
- БДС EN 60255-21-1:2003 Електрически релета. Част 21: Изпитвания на вибрации, удари, тръскане и сеизмични изпитвания на измервателни релета и защитни съоръжения. Раздел 1: Изпитвания на вибрации (синусоидални) (IEC 60255-21-1:1988) или еквивалентно/и;
- БДС EN 60255-21-2:2003 Електрически релета. Част 21: Изпитвания на вибрации, удари, тръскане и сеизмични изпитвания на измервателни релета и защитни съоръжения. Раздел 2: Изпитвания на удари и тръскане (IEC 60255-21-2:1988) или еквивалентно/и;
- БДС EN 60255-21-3:2003 Електрически релета. Част 21: Изпитвания на вибрации, удари, тръскане и сеизмични изпитвания на измервателни релета и защитни съоръжения. Раздел 3: Сеизмични изпитвания (IEC 60255-21-3:1993) или еквивалентно/и;
- БДС EN 60068-2-1:2007 Изпитване на въздействия на околната среда. Част 2-1: Изпитвания. Изпитване А: Студ (IEC 60068-2-1:2007) или еквивалентно/и;
- БДС EN 60068-2-2:2008 Изпитване на въздействия на околната среда. Част 2-2: Изпитвания. Изпитване В: Суха топлина (IEC 60068-2-2:2007) или еквивалентно/и;
- БДС EN 61000-4-3:2006 Електромагнитна съвместимост (EMC). Част 4-3: Методи за изпитване и измерване. Изпитване за устойчивост на излъчено радиочестотно електромагнитно поле (IEC 61000-4-3:2006) или еквивалентно/и;
- БДС EN 61000-4-4:2006 Електромагнитна съвместимост (EMC). Част 4-4: Методи за изпитване и измерване. Изпитване на устойчивост на електрически бърз преходен процес/пакет импулси (IEC 61000-4-4:2004) или еквивалентно/и;
- БДС EN 61000-4-5:2014 Електромагнитна съвместимост (EMC). Част 4-5: Методи за изпитване и измерване. Изпитване на устойчивост на отскок (IEC 61000-4-5:2014) или еквивалентно/и;
- БДС EN 61000-4-6:2014 Електромагнитна съвместимост (EMC). Част 4-6: Методи за изпитване и измерване. Устойчивост на кондуктивни смущаващи въздействия, индуцирани от радиочестотни полета (IEC 61000-4-6:2013) или еквивалентно/и;
- БДС EN 61000-4-8:2010 Електромагнитна съвместимост (EMC). Част 4-8: Методи за изпитване и измерване. Изпитване на устойчивост на магнитно поле, причинено от честоти на захранващите напрежения (IEC 61000-4-8:2009) или еквивалентно/и;
- БДС EN 61850-5:2013 Съобщителни мрежи и системи за автоматизация на преноса и разпределението на енергия. Част 5: Изисквания за връзки за функции и модели на устройства (IEC 61850-5:2013) или еквивалентно/и;
- БДС EN 60870-5-103:2003 Устройства и системи за дистанционно управление. Част 5-103: Протоколи за предаване. Съпътстващ стандарт за информационния интерфейс на защитни устройства (IEC 60870-5-103:1997) или еквивалентно/и.

Характеристики на работната среда:

№	Характеристика	Стойност
1.	Място на монтиране	На закрито
2.	Максимална температура на околната среда	До + 55°C
3.	Минимална температура на околната среда	Минус 20°C
4.	Надморска височина	До 1000 m
5.	Относителна влажност	До 90% при 20°C

Параметри на електрическата разпределителна мрежа:

№	Параметър	Стойност
1.	Номинално напрежение	110 kV
2.	Максимално работно напрежение	123 kV
3.	Номинална честота	50 Hz
4.	Брой на фазите	3
5.	Заземяване на звездния център	Директно заземен звезден център

№	Параметър	Стойност	
1.	Номинални напрежения	10 000 V	20 000 V
2.	Максимални работни напрежения	12 000 V	24 000 V
3.	Номинална честота	50 Hz	
4.	Брой на фазите	3	
5.	Заземяване на звездния център	През активно съпротивление	

Основна цифрова надлъжна диференциална защита на силов тринамотъчен трансформатор

№	Технически параметър	Изискване на възложителя
1.	Оперативно напрежение	220 V DC/AC $\pm 20\%$
2.	Аналогови входове:	-
-	Брой токови входове	9
-	Номинален ток	5 A
2.1	Претоварване в токовите вериги:	-
-	Трайно	4 In
-	За 1 s	100 In
3.	Функционални изисквания:	-
-	Наличие на спирачна характеристика с най-малко два настройваеми наклона.	Да
-	Бързодействие (заедно с времето на изходните релета) при съотношение между диференциалния ток и настройката – $I_{diff}/I_{sett} > 3$.	35 ms
-	Точност при измерване на диференциалния и спирачен ток в % от настройката.	5 %
-	Минимален диференциален ток на заработване на диференциалната защита – от 0.1 до 0.5 In.	0.2 I втор.ном.
-	Наличие на алгоритъм „Неизправност в токовите вериги“.	Да
-	Блокировка от намагнитващия ток на трансформатора, при включване на празен ход. Като взаимно допълващи се критерии да се използват съдържание на втори и пети хармоник и формата на синусоида.	Да
-	Нечувствителност при външни къси съединения, включително и при насищане на токовите трансформатори.	Да
-	Вътрешно изравняване на преводните отношения на токовите трансформатори и на групата на свързване на силовия трансформатор посредством дефиниране на параметри от клавиатурата на устройството.	Да
-	Наличие на диференциална токова отсечка (ДТО) за ускорено изключване при големи токове на к.с.	Да
-	Бързодействие на ДТО (заедно с времето на изходните релета).	20 ms
-	Диапазон за настройка на тока на заработване на ДТО.	(8 ÷ 20) In
-	Възможност за програмно определяне на предназначението на цифровите входове и изходи.	Да
-	Възможност за настройка на продължителността на изходния импулс.	Да

-	Наличие на функция претоварване на страна 110/10 kV.	Да
-	Брой стъпала на претоварване с независимо от тока закъснение.	2
-	Бързодействие на претоварването с включено време на изходното реле.	35 ms

Резервна цифрова максималнотокова защита на силов тринамотъчен трансформатор

№	Технически параметър	Изискване на възложителя
1.	Оперативно напрежение	220 V DC/AC ± 20 %
2.	Аналогови входове:	-
-	Брой токови входове	4
-	Номинален ток	5 A
-	Претоварване в токовите вериги:	-
2.1	Трайно	4 In
-	За 1 s	100 In
-	Диапазон на точна работа	0.1÷30 In
3.	Измервани (изчислени) величини:	-
-	Токове I _A , I _B , I _C , I ₀	4
4.	Функционални изисквания:	-
-	Вградена функция на МТЗ с брой стъпала с независимо от тока закъснение.	≥ 3
-	Независима настройка по време за всяко стъпало.	Да
-	Бързодействие на защитата с включено време на изходното реле.	35 ms
-	Диапазон на настройка по време	0÷10 s
-	Минимална стъпка на настройката по време	0.1 s
-	Диапазон на настройка по време	0÷10 s
-	Допустима грешка на таймерите	1 % от настройката или 10 ms
-	Възможност за ускоряване на изключването от избрано стъпало след получаване на външна команда.	Да
-	Ускорено изключване след включване върху к.с.	Да

Общи технически параметри, характеристики и др. данни за НДЗ И РМТЗ

№	Параметър/характеристика	Изискване на възложителя
1.	Защити и автоматика:	-
-	Основна надлъжно-диференциална защита.	Да
-	Резервна максимално токова защита (МТЗ) и резервна земна защита (ЗЗ) (вградена в релеен комплект на МТЗ). Резервната МТЗ е изпълнена в отделен хардуер, независим от основната НДЗ на трансформатора.	Да
2.	Обща функционалност:	-
-	Командите за изключване на прекъсвачите да се препращат чрез помощни релета, които да комутират и "+" и "-" на изключвателните бобини. Веригите за управление и релейни защити да имат постоянен контрол на захранващото оперативно напрежение.	Да
-	Независимост от насищането на ТТ и незаработване при външни къси съединения	Да
-	Всяка една от защитните функции, които са интегрирани в една защита да е с възможност за извеждане от действие, независимо от другите.	Да

№	Параметър/характеристика	Изискване на възложителя
-	ЦЗ да има възможност за създаване и поддържане на минимум два набора от настройки и конфигурации, които могат да се избират дистанционно или от мястото на експлоатация .	Да
-	Защитите да следят и сигнализируют за възникване на несиметричен режим.	Да
-	Всички защиты трябва да притежават свободно програмируеми цифрови входове, изходи и светодиодна индикация, както и възможност за задаване на продължителността на импулса за изключване за всеки цифров изход по отделно.	Да
-	Да е осигурена аварийна сигнализация при неизпълнена команда, подаване на неразрешени команди и други.	Да
-	При отпадане на захранването да се запазват въведените настройки, конфигурации, аварийната и архивната информация.	Да
-	Контрол на броя и вида на изключванията на прекъсвачите.	Да
-	ЦЗ трябва да имат 2 нива на достъп, реализирани с пароли и да позволяват: - потребителска настройка на комуникацията от място(от лицев панел) или дистанционно(от лицев панел, с преносим компютър и дистанционно). - потребителска настройка на защитните функции, конфигуриране и тестване от място (от лицев панел, с преносим компютър и дистанционно).	Да
-	Всеки запис в регистъра на аварийна информация, да съдържа астрономическо време и пълни данни, характеризиращи събитието. Регистраторът на аварийна информация да осигурява и осцилографна информация с история и предистория за зададен времеви интервал за регистрирано събитие.	Да
-	ЦЗ трябва да включва система за самоконтрол и самодиагностика, включително и на комуникациите с вътрешни и външни потребители.	Да
-	Всички защиты трябва да притежават вграден LCD/LED-дисплей за визуализиране на текущо измерваните ефективни стойности (модул и фаза) на всеки от аналоговите входове на устройството и аварийната информация.	Да
-	Всяка защита да притежава стандартен интерфейс за комуникация по Ethernet, RS-485 или оптичен интерфейс, стандартен интерфейс за комуникация с персонален компютър, необходим при осъществяване на функции по настройка, конфигуриране и изчитане на регистрирана от защитата информация и съответно програмно осигуряване.	Да
-	Комуникационния интерфейс за връзка с RTU да се счита като неразделна част от ЦЗ. Комуникационния интерфейс да има светодиодна индикация за режима на работа.	Да
-	Да се осигури възможност за шунтиране на токовете вериги и присъединяване на външна измервателна техника на изградените клемореди.	Да
3.	Клеми на токови и оперативни вериги	Винтови клеми позволяващи присъединяване на медни проводници, клас 1, със сечение между 1,5 mm ² и 4 mm ² (Степен на защита: min IP20).
4.	Лицев панел:	-

№	Параметър/характеристика	Изискване на възложителя
-	Наличие на LCD/LED дисплей и светодиодна индикация на лицеви панел, зареждане, изключване, неизправност на защитата и др. (Дисплеят трябва да бъде ясно четим при всички възможни условия на осветление в помещението, дори при пълен мрак).	Да
-	Брой на светодиодните индикатори с възможност за мигаща индикация и наличие на два цвята при промяна на състоянието, зелен-червен (програмируеми).	≥ 12
-	Заводски програмирани светодиоди за състоянието на ЦЗ.	2
-	Визуализиране на дисплея на параметрите за настройка и на текущите и архивирани данни от работата на защитата.	Да
-	Наличие на клавиатура за визуализиране на информация от работата на устройството, за настройка и конфигуриране и за управление на прекъсвача.	Да
-	Всяка от защитите, на лицеви си панел, трябва да има като минимум сигнализация за „Неизправност“ и „Задействала РЗ“.	Да
-	Степен на защита на лицев панел	IP 54
5.	Комуникации:	-
-	Наличие на стандартен интерфейс и протокол съгласно IEC 61850 или еквивалентно/и за оптична или жична връзка с локална мрежа за предаване на информация от дневника на събития и от аварийния регистратор и за управление на силовото комутиращо устройство.	Да
-	Достъп от РС и от собствената клавиатура до промяна на настройките и на вградените защитни и комуникационни функции.	Да
-	Достъп от РС и от собствената клавиатура до промяна на конфигурацията.	Да
-	Наличие на стандартен интерфейс на лицеви панел за връзка с преносим компютър.	Да
-	Наличие на сменяема парола за различните нива на достъп до данните за настройките на: - комуникационни функции на ЦЗ; - защитни функции на ЦЗ.	Да
-	Буфериране на информацията при повреда в комуникациите.	Да
6.	Управляващи изходи:	-
-	Номинално работно напрежение за изходните контакти	220 V DC ± 20 %
-	Време на зареждане	10 ms
-	Допустим ток при отваряне на контактите при L/R < 40 ms (при 220 V DC ± 20 %)	0.1 A
-	Траен допустим ток през затворен контакт (при 220 V DC ± 20 %)	5 A
-	Брой на управляващите изходи – команда за изключване към всяка от страните на трансформатора.	≥ 3
7.	Сигнални изходи:	-
-	Номинално работно напрежение за изходните контакти	220 V DC ± 20 %
-	Допустим ток при отваряне на контактите при L/R < 40 ms (при 220 V DC ± 20 %)	0.06 A

№	Параметър/характеристика	Изискване на възложителя
-	Брой сигнални изходи – за изключване от ДЗТ/ДТО, максималнотокова защита, заработила земна защита, заработила защита от претоварване, готовност на устройството и др.	≥ 6
8.	Измервани (изчислени) величини на НДЗ:	-
-	Фазови токове за трите страни на трансформатора, диференциални токове и ток I ₀ през заземяването на звездния център на страна 110 kV.	Да
-	Ъгли между подадените към защитата токове.	Да
-	Данни от моментното състояние на алгоритъма за защитата от претоварване.	Да
9.	Цифрови входове на НДЗ	-
-	Номинално захранващо напрежение	220 V DC/AC ±20 %
-	Брой на цифровите входове	≥ 10
-	Праг на заработване	≥ 130 V DC
10.	Цифрови входове на РМТЗ	-
-	Номинално захранващо напрежение	220 V DC/AC ±20 %
-	Брой на цифровите входове – ускорение на МТЗ, ръчно включване/изключване и др.	≥ 6
-	Праг на заработване	≥ 130 V DC
11.	Регистратори:	-
-	Наличие на функция „регистратор на събития“ (fault recorder).	Да
-	Точност на записа при регистриране на събития.	1 ms
-	Брой и съдържание на регистрираните събития – вид заработилата защита, вид на късото съединение, дата/време.	≥ 10
-	Наличие на функция „авариен регистратор“ (disturbance recorder).	Да
-	Скорост на сканиране.	1000 Hz
-	Обем на буфера за регистриране на аварийни събития.	≥ 15 s
12.	Софтуер	<p>А) Софтуерът за параметризация да е последна версия и с min 5 (пет) безплатни лицензии). В потребителската си част, напълно документиран и така структуриран, че да може да се променят и добавят бързо нови функции.</p> <p>Б) Надграждането (upgrade) и обновяването (update) на софтуерът (firmware) на ЦЗ се предоставя на възложителя безплатно за срока на експлоатация на ЦЗ..</p> <p>В) ЦЗ трябва да позволяват тестване и обслужване на отделни локални устройства без да се повлиява работата на останалите. Изпитването на двоичните входове и изходи не трябва да предизвиква загуба или промяна на данни от входа или към изхода, който се тества. ЦЗ при тези проби не трябва да стартира или рестартира своята вътрешна логика, нито да се отрази на данните, които са архивирани в нея.</p>

№	Параметър/характеристика	Изискване на възложителя
		<p>Г) Софтуерът на ЦЗ трябва да изпълнява основно следните функции:</p> <ul style="list-style-type: none"> • управление и блокировки на команди към комутационните електрически съоръжения тип на защитата; • сигнализиране и архивиране на състоянието на високоволтовото оборудване; • измерване на аналогови величини от измервателните трансформатори към съответните присъединения; • изчисляване на аналогови величини; • архивиране, обработка и визуализиране на данни от аварийните регистратори; • настройка и конфигуриране на всяка защитна функция; • настройка и конфигуриране на комуникационния интерфейс; • съхраняване на събития и измерени аналогови стойности; • поддържане на база данни, възможност за конфигуриране и за потребителско дефиниране на различни видове справки; • самотестване и самодиагностика на ЦЗ; • моделиране и симулация;
13.	Монтаж	<p>А) ЦЗ трябва да са изградени като система за вграждане в 19” рамка на шкаф и да притежават пълна независимост от външни електромагнитни влияния.</p> <p>Б) монтаж: съгласно работния проект</p> <p>В) Всички операции трябва да се извършват от лицевата част, като не трябва да е необходим достъп от страни.</p>
14.	Маркировка	<p>Маркировката трябва да бъде надеждно и трайно нанесена. Типът, номиналните данни, сериен номер, хардуерна и софтуерна версия на ЦЗ трябва да бъдат маркирани в буквено-цифров вид. Всички клемореди, клеми, платки, слотове и т.н. трябва да бъдат ясно маркирани. Обикновени самозалепващи стикери не са допустими.</p>
15.	Окомплектовка	<p>- Лицензиран потребителски софтуер, с min 5 (пет) безплатни лицензии) и кабел за връзка на защитата със преносим компютър(или друго</p>

№	Параметър/характеристика	Изискване на възложителя
		техническо решение), както и други аксесоари в зависимост от указанията на производителя.
16.	Проектна експлоатационна дълготрайност, год.	≥ 20 години

ТАБЛИЦА 6
Стандарт за цифрови защиты за трафове СР.Н.

Характеристика на материала:

Цифровата защита е микропроцесорно (цифрово) устройство, което автоматично изключва защитаваните електрически съоръжения, при нарушаване на нормалният режим на работа. Всички функции от регистрирането на измерваните стойности до подаване на команда за изключване на силовия прекъсвач се преработват цифрово. ЦЗ има вградена система за телеизмерване, телесигнализация, телеуправление и местна сигнализация. Притежава вграден регистратор на информация за осцилографен анализ на аварийните събития и процеси, енергонезависима памет и изпълнява функциите: управление, контрол, измерване, мониторинг и защита.

ЦЗ да има комуникационен интерфейс за връзка с телемеханичен периферен пост (RTU – Remote Terminal Unit). Комуникационния интерфейс да има възможност за свързване към двупроводна и четирипроводна RS-485 мрежа, със скорост на предаване до 38400 BdD, или към мрежа с оптичен кабел. Връзката се осъществява посредством сериен, RJ-45 или HFBR-4516Z connector..

ЦЗ е поместена в самостоятелна кутия с възможност за монтаж върху панел, със степен на защита min IP 51, с LCD/LED дисплей на лицевата страна за извеждане на информация (визуализиране на моментни стойности на електрически величини) и клавиатура за управление на менюто. ЦЗ да позволява да се изпълняват управляващи функции, с помощта на които се дава възможност за извършване на комутации на силовите елементи чрез клавиатурата или чрез използване на системен интерфейс посредством дистанционно управление.

При използването на ЦЗ като защита на електропроводи, вградената функция на автоматично повторно включване (АПВ) да позволява минимум три опита за включване на прекъсвача на изводно поле и възможност за ускорение преди и след АПВ.

По време на късо съединение в защитаваната част на електрическата мрежа, величината на моментната стойност на тока да се записва за период от 5 секунди и да е на разположение за последващ анализ на преходния процес.

Постоянният контрол на апаратната част и програмното осигуряване на ЦЗ да позволява бързо сигнализиране при вътрешни повреди и неизправности. Токовете релета на ЦЗ да имат възможност за конфигурация при работа с фазни или междуфазни токове, което позволява схемата им на свързване да бъде осъществена с два или три токови трансформатори, в зависимост от начина на заземяване на звездния център на защитаваната мрежа.

Използване:

Цифровата защита се използва основно като максималнотокова защита с независими от тока времехарактеристики или като максималнотокова защита със зависими характеристики на забавяне (при налично обосновано решение) и намира приложение за управление и контрол на въздушни и кабелни електропроводни линии и силови трансформатори в разпределителните мрежи СР.Н.

Съответствие на предлаганото изделие със стандартизационните документи:

Цифровите защиты трябва да отговарят на посочените по долу стандарти или еквиваленти, включително на техните валидни изменения и допълнения:

- БДС EN 60255-22-1:2008 Измервателни релета и защитни съоръжения Част 22-1: Изпитване на смущаващи въздействия. Изпитване на пакети импулси с честота 1 MHz (IEC 60255-22-1:2007) или еквивалентно/и;
- БДС EN 60255-22-2:2008 Измервателни релета и защитни съоръжения. Част 22-2: Изпитвания на електрически смущаващи въздействия – Изпитване на устойчивост на електростатични разряди (IEC 60255-22-2:2008) или еквивалентно/и;
- БДС EN 60255-22-3:2008 Измервателни релета и защитни съоръжения. Част 22-3: Изпитвания на електрически смущаващи въздействия. Изпитване на устойчивост на излъчено електромагнитно поле (IEC 60255-22-3:2007) или еквивалентно/и;
- БДС EN 60255-22-4:2008 Измервателни релета и защитни съоръжения. Част 22-4: Изпитвания на електрически смущаващи въздействия. Изпитване на устойчивост на електрически бърз преходен процес/пакет импулси (IEC 60255-22-4:2008) или еквивалентно/и;

- БДС EN 60255-22-5:2011 Измервателни релета и защитни съоръжения. Част 22-5: Изпитвания на електрически смущаващи въздействия. Изпитване на устойчивост на импулс (IEC 60255-22-5:2008) или еквивалентно/и;
- БДС EN 60255-22-6:2003 Електрически релета. Част 22-6: Изпитвания за електрически смущаващи въздействия на измервателни релета и защитни съоръжения. Устойчивост на кондуктивни смущаващи въздействия, индуцирани от радиочестотни полета (IEC 60255-22-6:2001) или еквивалентно/и;
- БДС EN 60255-27:2014 Измервателни релета и защитни съоръжения. Част 27: Изисквания за безопасност на продукта (IEC 60255-27:2013) или еквивалентно/и;
- БДС EN 60255-1:2010 Измервателни релета и защитни съоръжения. Част 1: Общи изисквания (IEC 60255-1:2009) или еквивалентно/и;
- БДС EN 60255-5:2002 Електрически релета. Част 5: Координация на изолацията за измервателни релета и защитни съоръжения. Изисквания и изпитвания (IEC 60255-5:2000) или еквивалентно/и;
- БДС EN 60255-6:2003 Електрически релета. Част 6: Измервателни релета и защитни съоръжения (IEC 60255-6:1988, с промени) или еквивалентно/и;
- БДС EN 60255-11:2010 Измервателни релета и защитни съоръжения. Част 11: Спадания, кратковременни прекъсвания, промени и пулсации на напрежението върху помощни захранващи изводи (IEC 60255-11:2008) или еквивалентно/и;
- БДС EN 60255-21-1:2003 Електрически релета. Част 21: Изпитвания на вибрации, удари, тръскане и сеизмични изпитвания на измервателни релета и защитни съоръжения. Раздел 1: Изпитвания на вибрации (синусоидални) (IEC 60255-21-1:1988) или еквивалентно/и;
- БДС EN 60255-21-2:2003 Електрически релета. Част 21: Изпитвания на вибрации, удари, тръскане и сеизмични изпитвания на измервателни релета и защитни съоръжения. Раздел 2: Изпитвания на удари и тръскане (IEC 60255-21-2:1988) или еквивалентно/и;
- БДС EN 60255-21-3:2003 Електрически релета. Част 21: Изпитвания на вибрации, удари, тръскане и сеизмични изпитвания на измервателни релета и защитни съоръжения. Раздел 3: Сеизмични изпитвания (IEC 60255-21-3:1993) или еквивалентно/и;
- БДС EN 60068-2-1:2007 Изпитване на въздействия на околната среда. Част 2-1: Изпитвания. Изпитване А: Студ (IEC 60068-2-1:2007) или еквивалентно/и;
- БДС EN 60068-2-2:2008 Изпитване на въздействия на околната среда. Част 2-2: Изпитвания. Изпитване В: Суха топлина (IEC 60068-2-2:2007) или еквивалентно/и;
- БДС EN 61000-4-3:2006 Електромагнитна съвместимост (EMC). Част 4-3: Методи за изпитване и измерване. Изпитване за устойчивост на излъчено радиочестотно електромагнитно поле (IEC 61000-4-3:2006) или еквивалентно/и;
- БДС EN 61000-4-4:2006 Електромагнитна съвместимост (EMC). Част 4-4: Методи за изпитване и измерване. Изпитване на устойчивост на електрически бърз преходен процес/пакет импулси (IEC 61000-4-4:2004) или еквивалентно/и;
- БДС EN 61000-4-5:2014 Електромагнитна съвместимост (EMC). Част 4-5: Методи за изпитване и измерване. Изпитване на устойчивост на отскок (IEC 61000-4-5:2014) или еквивалентно/и;
- БДС EN 61000-4-6:2014 Електромагнитна съвместимост (EMC). Част 4-6: Методи за изпитване и измерване. Устойчивост на кондуктивни смущаващи въздействия, индуцирани от радиочестотни полета (IEC 61000-4-6:2013) или еквивалентно/и;
- БДС EN 61000-4-8:2010 Електромагнитна съвместимост (EMC). Част 4-8: Методи за изпитване и измерване. Изпитване на устойчивост на магнитно поле, причинено от честоти на захранващите напрежения (IEC 61000-4-8:2009) или еквивалентно/и;
- БДС EN 61850-5:2013 Съобщителни мрежи и системи за автоматизация на преноса и разпределението на енергия. Част 5: Изисквания за връзки за функции и модели на устройства (IEC 61850-5:2013) или еквивалентно/и;
- БДС EN 60870-5-103:2003 Устройства и системи за дистанционно управление. Част 5-103: Протоколи за предаване. Съпътстващ стандарт за информационния интерфейс на защитни устройства (IEC 60870-5-103:1997) или еквивалентно/и.

Характеристики на работната среда:

№	Характеристика	Стойност
1.	Място на монтиране	На закрито
2.	Максимална температура на околната среда	До + 55°C
3.	Минимална температура на околната среда	Минус 20°C
4.	Надморска височина	До 1000 m
5.	Относителна влажност	До 90% при 20°C

Параметри на електрическата разпределителна мрежа:

№	Параметър	Стойност
---	-----------	----------

1.	Номинални напрежения	10 000 V	20 000 V
2.	Максимални работни напрежения	12 000 V	24 000 V
3.	Номинална честота	50 Hz	
4.	Брой на фазите	3	
5.	Заземяване на звездния център	През активно съпротивление	

Непосочна цифрова защита за трафоходове Ср.Н.

№	Технически параметър	Изискване на възложителя
1.	Аналогови входове:	-
1.1	Токови входове	-
-	Брой токови входове – Ia, Ib, Ic, 3Io	4
-	Номинален ток	5 A
1.2	Термично претоварване в токовите вериги:	-
-	Трайно	4 In постоянно
-	За 30 s	30 In
-	За 1 s	100 In
-	Динамично претоварване за ½ T	250 In
2.	Функционални изисквания:	-
2.1	Настройка на времерелетата за МТЗ:	-
-	Диапазон на настройка по ток към съответните стъпала	0,1÷25 In стъпка 0,01 или ∞
-	Диапазон на настройка на времерелетата към съответните стъпала	0,00÷60,00 s със стъпка 0,01
2.2	Настройка на времерелетата за ТО:	-
-	Диапазон на настройка по ток към съответните стъпала	0,1÷12,5 In стъпка 0,01 или ∞
2.3	Настройка на времерелетата за ТЗЗ:	-
-	Диапазон на настройка по ток към съответните стъпала	0,05÷25 In стъпка 0,01 или ∞
-	Диапазон на настройка на времерелетата към съответните стъпала	0,00÷60,00 s със стъпка 0,01

Общи технически параметри, характеристики и др. данни за ЦЗ за трафоходове Ср.Н.

№	Параметър/характеристика	Изискване на възложителя
1.	Защити и автоматика:	-
-	Трифазна двустъпална максималнотокова защита с независими от тока характеристики	Да
-	Трифазна едностъпална бързодействаща токова отсечка с независими от тока характеристики	Да
-	Трифазна двустъпална токова земна защита с независими от тока характеристики	Да
-	Всяка една от защитните функции, които са интегрирани в една защита да е с възможност за извеждане от действие, независимо от другите.	Да
-	ЦЗ да има възможност за създаване и поддържане на минимум два набора от настройки и конфигурации, които могат да се избират дистанционно или от мястото на експлоатация.	Да
-	Защитите да следят и сигнализират за възникване на несиметричен режим.	Да

№	Параметър/характеристика	Изискване на възложителя
-	За земна защита, резултатния земен ток да се изчислява от ЦЗ, като в съответния ѝ токов вход може да бъде присъединен както токов трансформатор тип „ФЕРАНТИ”, така и филтър за токове с нулева последователност, изпълнен чрез три фазни токови трансформатори. Начинът на присъединяването на ЦЗ за отчитане на токовете на земно съединение да се определя индивидуално за всеки конкретен случай.	Да
-	Наличие на вграден часовник (астрономично време) Д/М/Г час:мин:сек:милисекунди и възможност за синхронизация.	Да
-	Всички защиты трябва да притежават свободно програмируеми цифрови входове, изходи и светодиодна индикация, както и възможност за задаване на продължителността на импулса за изключване за всеки цифров изход по отделно.	Да
-	Да е осигурена аварийна сигнализация при неизпълнена команда, подаване на неразрешени команди и други.	Да
-	ЦЗ трябва да имат 2 нива на достъп, реализирани с пароли и да позволяват: - потребителска настройка на комуникацията от място(от лицев панел) или дистанционно(от лицев панел, с преносим компютър и дистанционно). - потребителска настройка на защитните функции, конфигуриране и тестване от място (от лицев панел, с преносим компютър и дистанционно).	Да
-	При отпадане на захранването да се запазват въведените настройки, конфигурации, аварийната и архивната информации.	Да
-	Контрол на броя и вида на изключванията на прекъсвачите.	Да
-	Всеки запис в регистъра на аварийна информация, да съдържа астрономическо време и пълни данни, характеризиращи събитието. Регистраторът на аварийна информация да осигурява и осцилографна информация с история и предистория за зададен времеви интервал за регистрирано събитие.	Да
-	Всички защиты трябва да притежават вграден LCD/LED-дисплей за визуализиране на текущо измерваните ефективни стойности (модул и фаза) на всеки от аналоговите входове на устройството и аварийната информация и мнемо схема.	Да
-	Всяка защита да притежава стандартен интерфейс за комуникация по Ethernet, RS-485 или оптичен интерфейс, стандартен интерфейс за комуникация с персонален компютър, необходим при осъществяване на функции по настройка, конфигуриране и изчитане на регистрирана от защитата информация и съответно програмно осигуряване.	Да
-	Комуникационния интерфейс за връзка с RTU да се счита като неразделна част от ЦЗ. Комуникационния интерфейс да има светодиодна индикация за режима на работа.	Да
-	ЦЗ трябва да включва система за самоконтрол и самодиагностика, включително и на комуникациите с вътрешни и външни потребители.	Да
-	Да се осигури възможност за шунтиране на токовите вериги и присъединяване на външна измервателна техника на изградените клемореди.	Да

№	Параметър/характеристика	Изискване на възложителя
2.	Номинално оперативно напрежение	от 24 до 220 V DC \pm 20% и 220 V AC \pm 20%
3.	Буфер на захранването	\leq 50 ms
4.	Консумация на защитата при In	\leq 0.3 VA
5.	Номинален ток, In	5 A
6.	Клеми на токови и оперативни вериги	Винтови клеми позволяващи присъединяване на медни проводници, клас 1, със сечение между 1,5 mm ² и 4 mm ² (Степен на защита: min IP 20).
7.	Лицев панел:	-
-	Наличие на LCD/LED дисплей и светодиодна индикация на лицевия панел за мнемосхема, заработване, изключване, неизправност на защитата и др. (Дисплеят трябва да бъде ясно четим при всички възможни условия на осветление в помещението, дори при пълен мрак).	Да
-	Заводски програмирани светодиоди за състоянието на ЦЗ.	\geq 2
-	Брой на светодиодните индикатори с възможност за мигаща индикация и наличие на два цвята при промяна на състоянието, зелен-червен (програмируеми).	\geq 8
-	Визуализиране на дисплея на параметрите за настройка и на текущите и архивирани данни от работата на защитата.	Да
-	Наличие на клавиатура за визуализиране на информация от работата на устройството, за настройка и конфигуриране и за управление на прекъсвача.	Да
-	Степен на защита на лицева панел	IP 54
8.	Комуникации:	-
-	Наличие на стандартен интерфейс и протокол съгласно БДС EN 61850-5 или еквивалентно/и за оптична или жична връзка с локална мрежа за предаване на информация от дневника на събития и от аварийния регистратор и за управление на силовото комутиращо устройство.	Да
-	Достъп от РС и от собствената клавиатура до промяна на настройките и на вградените защитни и комуникационни функции.	Да
-	Достъп от РС и от собствената клавиатура до промяна на конфигурацията.	Да
-	Наличие на стандартен интерфейс на лицевия панел за връзка с преносим компютър.	Да
-	Наличие на сменяема парола за различните нива на достъп до данните за настройките на: - комуникационни функции на ЦЗ; - защитни функции на ЦЗ.	Да
-	Буфериране на информацията при повреда в комуникациите.	Да
9.	Двоични изходи:	-
-	Номинално работно напрежение на изходните контакти	от 24 до 220 V DC \pm 20% и 220 V AC \pm 20%
-	Допустим ток при отваряне на контактите при L/R<40ms (при 220V DC)	0.1 A
-	Траен допустим ток през затворен контакт (при 220V DC)	5 A
-	Краткотраен допустим ток през затворен контакт (при 220V DC)	30 за 0.5 s
-	Брой програмируеми изходи	\geq 7
10.	Измервани и изчислени величини:	-

№	Параметър/характеристика	Изискване на възложителя
-	Фазови токове и 3Io	4
-	Грешка при измерване на ефективните стойности на I в диапазона от 0.1-1.2 In в % от измерената стойност	1
11.	Двоични входове:	-
-	Номинално захранващо напрежение	от 24 до 220V DC±20% и 220 V AC±20%
-	Брой програмируеми входове	≥ 6
12.	Регистратори:	
-	Наличие на функция „регистратор на събития“ (fault recorder).	Да
-	Точност на записа при регистриране на събития.	1 ms
-	Брой и съдържание на регистрираните събития – вид заробителата защита, вид на късото съединение, дата/време.	≥ 10
-	Наличие на функция „авариен регистратор“ (disturbance recorder).	Да
-	Скорост на сканиране.	1000 Hz
-	Обем на буфера за регистриране на аварийни събития.	≥ 15 s
13.	Софтуер	<p>а) Софтуерът за параметризация да е последна версия и с min 5 (пет) безплатни лицензии). В потребителската си част, да е напълно документиран и така структуриран, че да може да се променят и добавят бързо нови функции.</p> <p>Б) Надграждането (upgrade) и обновяването (update) на софтуерът (firmware) на ЦЗ се предоставя на възложителя безплатно за срока на експлоатация на ЦЗ.</p> <p>В) ЦЗ трябва да позволяват тестване и обслужване на отделни локални устройства без да се повлиява работата на останалите. Изпитването на двоичните входове и изходи не трябва да предизвиква загуба или промяна на данни от входа или към изхода, който се тества. ЦЗ при тези проби не трябва да стартира или рестартира своята вътрешна логика, нито да се отрази на данните, които са архивирани в нея.</p> <p>Г) Софтуерът на ЦЗ трябва да изпълнява основно следните функции:</p> <ul style="list-style-type: none"> • управление и блокировки на команди към високоволтовото оборудване тип на защитата;

№	Параметър/характеристика	Изискване на възложителя
		<ul style="list-style-type: none"> • сигнализиране и архивиране на състоянието на високоволтовото оборудване; • измерване на аналогови величини от измервателните трансформатори към съответните присъединения; • изчисляване на аналогови величини; <ul style="list-style-type: none"> • архивиране, обработка и визуализиране на данни от аварийните регистратори; • настройка и конфигуриране на всяка защитна функция; <ul style="list-style-type: none"> • настройка и конфигуриране на комуникационния интерфейс; • съхраняване на събития и измерени аналогови стойности; • поддържане на база данни, възможност за конфигуриране и за потребителско дефиниране на различни видове справки; • самотестване и самодиагностика на ЦЗ; <ul style="list-style-type: none"> • моделиране и симулация.
14.	Монтаж	<p>а) ЦЗ трябва да са изградени като система за вграждане в 19” рамка на шкаф и да притежават пълна независимост от външни електромагнитни влияния.</p> <p>Б) монтаж съгласно работния проект</p> <p>в) Всички операции трябва да се извършват от лицевата част, като не трябва да е необходим достъп отстрани.</p>
15.	Маркировка	Маркировката трябва да бъде надеждно и трайно нанесена. Типът, номиналните данни, сериен номер, хардуерна и софтуерна версия на ЦЗ трябва да бъдат маркирани в буквено-цифров вид. Всички клемореди, клеми, платки, слотове и т.н. трябва да бъдат ясно маркирани. Обикновени самозалепващи стикери не са допустими.
16.	Окомплектовка	- Лицензиран потребителски софтуер, с min 5 (пет) безплатни лицензии) и кабел за връзка на защитата със преносим компютър(или друго техническо решение), както и други аксесоари в зависимост от указанията на производителя.
17.	Проектна експлоатационна дълготрайност, год.	≥ 20 години

ТАБЛИЦА 7

Детектор за мониторинг на концентрация на SF6 в затворени помещения

Характеристики на работната среда:

№	Характеристика	Стойност
1	Място на монтиране	На закрито
2	Максимална температура на околната среда	До + 55°C
3	Минимална температура на околната среда	Минус 20°C
4	Надморска височина	До 1000 m

5 Относителна влажност

До 90% при 20°C

Параметри на детектора:

№	Параметър	Стойност
1	Клас на защита	IP 42
2	Диапазон на измерване	0 до 1,000 ppmV SF6
3	Визуализация	LCD дисплей
4	Сензори за монтаж на най-ниска точка в помещението	мин. 2 броя
5	Сигнализация	Звукова и светлинна
6	Релейни изходни сигнални контакта max 2.5 A / 230 VAC/DC	мин. 2 броя

III. УКАЗАНИЯ ЗА ПРОВЕЖДАНЕ НА ПРОЦЕДУРАТА И ЗА ИЗГОТВЯНЕ НА ДОКУМЕНТИТЕ ЗА УЧАСТИЕ

III.1. УКАЗАНИЯ ЗА ПРОВЕЖДАНЕ НА ПРОЦЕДУРАТА

1. Настоящите указания определят принципите, условията и реда за провеждане на процедурата за възлагане на обществената поръчка в съответствие със ЗОП и ППЗОП, както и съобразно изискванията на възложителя.

1.1. Участник в процедура за възлагане на обществена поръчка може да бъде всяко българско или чуждестранно физическо или юридическо лице или техни обединения, както и всяко друго образувание, което има право да изпълнява строителство, доставки или услуги съгласно законодателството на държавата, в която то е установено.

1.2. Всеки от участниците в процедурата, при осъществяване на съответните правни и фактически действия в производството по провеждане на процедурата от Възложителя и неговия консултативен орган (оценителната комисия), следва да се представлява от лицето, което го представлява по закон или от надлежно упълномощено от него лице. За извършване на съответните действия от името и за сметка на участника във връзка с провеждането на процедурата от страна на представител по пълномощие се представя задължително надлежно издадено пълномощно, което следва да е в оригинал (със свеж подпис и по възможност печат) или заверено от участника с гриф „Вярно с оригинала“ копие.

1.3. Клон на чуждестранно лице може да е самостоятелен участник в процедура за възлагане на обществена поръчка, ако може самостоятелно да подава оферти и да сключва договори съгласно законодателството на държавата, в която е установен.

1.4. В процедурата за възлагане на обществена поръчка едно физическо или юридическо лице може да участва само в едно обединение.

1.5. Лице, което участва в обединение или е дало съгласие да бъде подизпълнител на друг участник, не може да подава самостоятелна оферта.

1.6. Свързани лица не могат да бъдат самостоятелни участници в една и съща процедура. (Съгласно § 2, т. 45 от ДР на ЗОП "Свързани лица" са тези по смисъла на § 1, т. 13 и 14 от допълнителните разпоредби на Закона за публичното предлагане на ценни книжа.)

1.7. Всеки участник в процедурата има право да представи само една оферта.

Когато обществената поръчка има обособени позиции, условията по т. 1.4.-1.7. се прилагат отделно за всяка от обособените позиции.

1.8. До изтичането на срока за подаване на офертите всеки участник в процедурата може да промени, допълни или оттегли офертата си.

1.9. Лицата могат да поискат писмено от възложителя разяснения по решението, обявлението и документацията за обществената поръчка до 10 дни, преди изтичането на срока за получаване на офертите.

Разясненията се публикуват в профила на купувача в 4-дневен срок от получаване на искането, но не по-късно от 6 дни преди срока за получаване на оферти и в тях не се посочва лицето, направило запитването.

Всички участници са длъжни да се съобразят с тези разяснения. Устни разяснения и указания, дадени от служителите или от персонала на Възложителя не по установения в настоящата документация и ЗОП ред, няма да бъдат обвързващи за Възложителя, съответно за назначената от него оценителна комисия.

1.10. Документите, свързани с участието в процедурата, се представят в един екземпляр от участника, или от упълномощен от него представител – лично или чрез пощенска или друга куриерска услуга с препоръчана пратка с обратна разписка, на адреса, посочен от възложителя.

1.11. Документите по т. 1.10. се представят в запечатана непрозрачна опаковка, върху която се посочват:

- наименованието на участника, включително участниците в обединението, когато е приложимо;
- адрес за кореспонденция, телефон и по възможност – факс и електронен адрес;
- наименованието на поръчката и референтният ѝ номер.

1.12. Опаковката по т. 1.11. включва следните документи:

1.12.1. Информация относно личното състояние на участниците и съответствието им с критериите за подбор – съгласно Част III. 2, т. 2.2 от настоящата документация;

1.12.2. Опис на представените документи;

1.12.3. Оферта, съдържаща:

- техническо предложение;
- ценово предложение, поставено в **отделен запечатан непрозрачен плик с надпис „Предлагани ценови параметри“**.

1.13. За получените оферти при възложителя се води регистър, в който се отбелязват:

- подател на офертата;

- номер, дата и час на получаване;
- причините за връщане на офертата, когато е приложимо.

1.14. При получаване на офертата върху опаковката по т. 1.11. се отбелязват поредният номер, датата и часът на получаването, за което на приносителя се издава документ.

1.15. Не се приемат оферти, които са представени след изтичане на крайния срок за получаване или са в незапечатана опаковка или в опаковка с нарушена цялост.

1.16. Когато към момента на изтичане на крайния срок за получаване на оферти пред мястото, определено за тяхното подаване, все още има чакащи лица, те се включват в списък, който се подписва от представител на възложителя и от присъстващите лица. Офертите на лицата от списъка се завеждат в регистъра по т. 1.13.

1.17. В случаите по т. 1.16. не се допуска приемане на оферти от лица, които не са включени в списъка.

1.18. Разходите, свързани с изготвянето и подаването на офертата, са за сметка на участника. Участниците нямат право на претенции за разходи, направени от тях, независимо от резултата от процедурата за възлагане на обществената поръчка.

1.19. Комуникация между възложителя и участниците:

1.19.1. Всички действия на възложителя към участниците и на участниците към възложителя са в писмен вид.

1.19.2. Обменът на информация във връзка с провеждането на процедурата може да се извърши единствено в писмена форма.

1.19.3. Решенията на възложителя, за които той е длъжен да уведоми участниците се изпращат:

а) на адрес, посочен от участника:

- на електронна поща, като съобщението, с което се изпращат, се подписва с електронен подпис, или
- чрез пощенска или друга куриерска услуга с препоръчана пратка с обратна разписка;

б) по факс.

Когато решението не е получено от участника по някой от начините, посочени в букви „а“ и „б“, възложителят публикува съобщение до него в профила на купувача. Решението се смята за връчено от датата на публикуване на съобщението.

1.20. За всички неуредени въпроси в настоящата документация се прилагат разпоредбите на действащата нормативна уредба в Република България.

2. Работа на комисията за разглеждане, оценка и класиране на офертите.

2.1. След изтичането на срока за получаване на офертите възложителят назначава комисия по реда на чл. 103, ал. 1 от ЗОП. Комисията отваря по реда на тяхното постъпване запечатаните непрозрачни опаковки, получени с протокол по чл. 48, ал. 6 от ППЗОП от деловодството на възложителя, на публично заседание, на което могат да присъстват участниците в процедурата или техни упълномощени представители, както и представители на средствата за масово осведомяване. Комисията извършва действията посочени в чл. 54, ал. 3 – 5 от ППЗОП. Публичната част от заседанието на комисията приключва след извършването на действията по чл. 54, ал. 3–5 от ППЗОП.

2.2. Комисията разглежда документите, посочени в чл. 39, ал. 2 от ППЗОП, за съответствие с изискванията към личното състояние и критериите за подбор, поставени от възложителя, и съставя протокол. Когато установи липса, непълнота и/или несъответствие на информацията, включително нередовност или фактическа грешка, или несъответствие с изискванията към личното състояние или критериите за подбор, комисията ги посочва в протокола по чл. 54, ал. 7 от ППЗОП и го изпраща на всички участници в деня на публикуването му в профила на купувача.

2.3. В срок до 5 работни дни от получаването на протокола по чл. 54, ал. 7 от ППЗОП участниците, по отношение на които е констатирано несъответствие или липса на информация, могат да представят на комисията нов Единен европейски документ за обществени поръчки (ЕЕДОП) и/или други документи, които съдържат променена и/или допълнена информация. Допълнително предоставената информация може да обхваща и факти и обстоятелства, които са настъпили след крайния срок за получаване на оферти или заявления за участие. Цитираната по-горе възможност за представяне на нов ЕЕДОП и/или други документи, които съдържат променена и/или допълнена информация, се прилага и за подизпълнителите и третите лица, посочени от участника. Участникът може да замени подизпълнител или трето лице, когато е установено, че подизпълнителят или третото лице не отговарят на условията на възложителя, когато това не води до промяна на техническото предложение.

Когато промените се отнасят до обстоятелства, различни от посочените по чл. 54, ал. 1, т. 1, 2 и 7 от ЗОП, новият ЕЕДОП може да бъде подписан от едно от лицата, които могат самостоятелно да представляват участника.

2.4. След изтичането на срока по чл. 54, ал. 9 от ППЗОП комисията пристъпва към разглеждане на допълнително представените документи относно съответствието на участниците с изискванията към личното състояние и критериите за подбор.

Комисията разглежда допуснатите оферти и проверява за тяхното съответствие с предварително обявените условия.

2.5. Комисията не разглежда техническите предложения на участниците, за които е установено, че не отговарят на изискванията за лично състояние и на критериите за подбор.

2.6. Ценовото предложение на участник, чиято оферта не отговаря на изискванията на възложителя, не се отваря.

Не по-късно от два работни дни преди датата на отваряне на ценовите предложения комисията обявява най-малко чрез съобщение в профила на купувача датата, часа и мястото на отварянето. На отварянето могат да присъстват участниците в процедурата или техни упълномощени представители, както и представители на средствата за масово осведомяване. Комисията отваря ценовите предложения и ги оповестява. След отваряне и оповестяване на ценовите предложения приключва публичната част от заседанието на комисията.

След публичното оповестяване на ценовите предложения на участниците, на закрито заседание комисията обстойно проверява ценовите предложения и приложените към тях стойностна и количествено-стойностни сметки. В случай на установяване на аритметични грешки комисията ги отстранява. При несъответствие между единични цени и общата цена, валидни ще бъдат единичните цени. Участник, при когото са установени една или повече от посочените по-горе несъответствия и/или грешки, продължава участието си в процедурата с коректно изчислените от комисията стойности.

2.7. Когато предложение в офертата на участник, свързано с цена или разходи, което подлежи на оценяване, е с повече от 20 на сто по-благоприятно от средната стойност на предложенията на останалите участници по същия показател за оценка, възложителят изисква подробна писмена обосновка за начина на неговото образуване, която се представя в 5-дневен срок от получаване на искането.

Получената обосновка се оценява по отношение на нейната пълнота и обективност относно обстоятелствата по чл. 72, ал. 2 от ЗОП. При необходимост от участника може да бъде изискана уточняваща информация. Обосновката може да не бъде приета и участникът да бъде отстранен само когато представените доказателства не са достатъчни, за да обосноват предложената цена или разходи.

Не се приема оферта, когато се установи, че предложените в нея цена или разходи са с повече от 20 на сто по-благоприятни от средните стойности на съответните предложения в останалите оферти, защото не са спазени норми и правила, свързани с опазване на околната среда, социалното и трудовото право, приложими колективни споразумения и/или разпоредби на международното екологично, социално и трудово право, които са изброени в приложение № 10 към чл. 115 от ЗОП - Списък на конвенциите в социалната област и в областта на околната среда.

Не се приема оферта, когато се установи, че предложените в нея цена или разходи са с повече от 20 на сто по-благоприятни от средната стойност на съответните предложения в останалите оферти поради получена държавна помощ, когато участникът не може да докаже в предвидения срок, че помощта е съвместима с вътрешния пазар по смисъла на чл. 107 от ДФЕС.

Комисията предлага за отстраняване от процедурата участник, който не представи в срок писмената обосновка или чиято оферта не е приета съгласно чл. 72, ал. 3 – 5 от ЗОП.

2.8. При извършването на предварителния подбор и на всеки етап от процедурата комисията може при необходимост да иска разяснения за данни, заявени от участниците, и/или да проверява заявените данни, включително чрез изискване на информация от други органи и лица.

3. Възложителят отстранява от процедурата участник, когато:

3.1. За участника е налице някое от обстоятелствата, посочени в чл. 54, ал. 1, т.1 - т.7 от ЗОП.

Чл. 54, ал. 1, т.3 от ЗОП не се прилага, когато:

- се налага да се защитят особено важни държавни или обществени интереси;
- размерът на неплатените дължими данъци или социалноосигурителни вноски е не повече от 1 на сто от сумата на годишния общ оборот за последната приключена финансова година.

3.2. За участника е налице някое от обстоятелствата, посочени в чл. 55, ал. 1, т. 1 и т. 4 от ЗОП.

3.3. За участника е налице някое от обстоятелствата, посочени в чл. 107, т.1 - т.4 от ЗОП.

3.4. По отношение на участника е приложима забраната за участие в обществени поръчки съгласно чл. 3, т. 8 от Закона за икономическите и финансовите отношения с дружествата, регистрирани в юрисдикции с преференциален данъчен режим, контролираните от тях лица и техните действителни собственици (ЗИФОДРЮПДРКТЛТДС).

Основанията по чл. 54, ал. 1, т. 1, т. 2 и т. 7 от ЗОП се отнасят за лицата, които представляват участника, членовете на управителни и надзорни органи и за други лица, които имат правомощия да упражняват

контрол при вземането на решения от тези органи. Други лица са лица със статут, който им позволява да влияят пряко върху дейността на предприятието по начин, еквивалентен на този, валиден за представляващите го лица, членовете на управителните или надзорните органи.

Основанията за отстраняване по чл. 54, ал. 1 от ЗОП, по чл. 55, ал. 1, т. 1 и т. 4 от ЗОП, както и забраната за участие в обществени поръчки съгласно чл. 3, т. 8 от ЗИФОДРЮПДРКТЛТДС се прилагат и когато участникът е обединение от физически и/или юридически лица, и за член на обединението е налице някое от посочените основания за отстраняване.

Когато за участник е налице някое от основанията по чл. 54, ал. 1 от ЗОП или посочените от възложителя основания по чл. 55, ал. 1, т. 1 и т. 4 от ЗОП и преди подаването на офертата той е предприел мерки за доказване на надеждност по чл. 56 от ЗОП, тези мерки се описват в Единния европейски документ за обществени поръчки (ЕЕДОП). Като доказателства за надеждността на участника се представят следните документи:

- а) по отношение на обстоятелството по чл. 56, ал. 1, т. 1 и 2 от ЗОП – документ за извършено плащане или споразумение, или друг документ, от който да е видно, че задълженията са обезпечени или че страните са договорили тяхното отсрочване или разсрочване, заедно с погасителен план и/или с посочени дати за окончателно изплащане на дължимите задължения или е в процес на изплащане на дължимо обезщетение;
- б) по отношение на обстоятелството по чл. 56, ал. 1, т. 3 от ЗОП – документ от съответния компетентен орган за потвърждение на описаните обстоятелства.
- в) по отношение на обстоятелството по чл. 56, ал. 1, т. 4 от ЗОП – документ за извършено изцяло плащане на дължимото вземане по чл. 128, чл. 228, ал. 3 или чл. 245 от Кодекса на труда.

Участник, който с влязла в сила присъда или друг акт съгласно законодателството на държавата, в която е произнесена присъдата или е издаден актът, е лишен от правото да участва в процедури за обществени поръчки или концесии, няма право да използва предвидената възможност да представи доказателства, че е предприел мерки, които гарантират неговата надеждност за времето, определено с присъдата или акта.

4. Други

4.1. Участниците са длъжни да уведомят писмено възложителя в 3-дневен срок от настъпване на обстоятелство по чл. 54, ал. 1, чл. 101, ал. 11 от ЗОП или посочено от възложителя в обявлението основание по чл. 55, ал. 1 от ЗОП.

4.2. При поискване от страна на възложителя участниците са длъжни да представят необходимата информация относно правно-организационната форма, под която осъществяват дейността си, както и списък на всички задължени лица по смисъла на чл. 54, ал. 2 от ЗОП, независимо от наименованието на органите, в които участват, или длъжностите, които заемат.

4.3. При подаване на офертата участникът декларира липсата на основанията за отстраняване и съответствието с критериите за подбор чрез представяне на ЕЕДОП. Когато участникът е обединение, което не е юридическо лице, ЕЕДОП се представя за всеки от участниците в обединението. Когато участникът е посочил, че ще използва капацитета на трети лица за доказване на съответствието с критериите за подбор или че ще използва подизпълнители, за всяко от тези лица се представя отделен ЕЕДОП.

4.4. Възложителят може да изисква от участниците по всяко време да представят всички или част от документите, чрез които се доказва информацията, посочена в ЕЕДОП, когато това е необходимо за законосъобразното провеждане на процедурата.

5. Класиране

5.1. Комисията класира участниците по степента на съответствие на офертите с предварително обявените от възложителя условия, въз основа на икономически най-изгодна оферта, определена по критерий за възлагане „най-ниска цена”.

5.2. В случай, че цените в две или повече оферти, класирани на първо място, са еднакви, комисията провежда публично жребий за определяне на изпълнител между тях.

5.3. Комисията съставя доклад за резултатите от работата си, който отговаря на изискванията на чл. 60 от ППЗОП, като същият се подписва от всички членове и се предава на възложителя за утвърждаване и вземане на решение по компетентност и в съответствие със закона, заедно с цялата документация, изготвена в хода на работата на комисията.

5.4. При наличие на обосновани предположения, че срокът на валидност на представените оферти ще изтече преди комисията да е приключила своята работа или преди подписването на договора, възложителят кани участниците да го удължат. Участник, който след покана и в определения в нея срок не удължи срока на валидност на офертата си, се отстранява от участие, **поради липсата на валидна оферта.**

6. Договор и документи, които трябва да се представят преди подписване на договора

Възложителят сключва писмен договор за изпълнение на обществената поръчка с участника, определен за Изпълнител.

Договор се сключва по реда на ЗОП и при субсидиарно прилагане на Търговския закон (ТЗ) и на Закона за задълженията и договорите (ЗЗД) на Република България.

Участникът, избран за изпълнител, преди сключване на договора представя актуални документи, удостоверяващи липсата на основанията за отстраняване от процедурата, както и съответствието с поставените критерии за подбор. Документите се представят и за подизпълнителите и третите лица, ако има такива. При подписване на договора за обществена поръчка в случай че не е приложим чл. 58, ал. 6 от ЗОП, участникът, определен за изпълнител, е **длъжен да** представи следните документи:

А) На основание чл. 58 от ЗОП за доказване липсата на основания за отстраняване - оригинали или нотариално заверени копия на документи, издадени от компетентен орган, или извлечение от съдебен регистър, или еквивалентен документ на съдебен или административен орган от държавата, в която е установен, за удостоверяване на обстоятелствата по чл. 54 и чл. 55 от ЗОП, а именно:

1. за обстоятелствата по чл. 54, ал. 1, т. 1 от ЗОП - свидетелство за съдимост;
2. за обстоятелството по чл. 54, ал. 1, т. 3 от ЗОП - удостоверение от органите по приходите и удостоверение от общината по седалището на възложителя и на участника;
3. за обстоятелството по чл. 54, ал. 1, т. 6 и по чл. 56, ал. 1, т. 4 от ЗОП - удостоверение от органите на Изпълнителна агенция "Главна инспекция по труда";
4. за обстоятелствата по чл. 55, ал. 1, т. 1 от ЗОП - удостоверение, издадено от Агенцията по вписванията.

Когато участникът, избран за изпълнител, е чуждестранно лице, той представя съответния документ по чл. 58, ал. 1 от ЗОП издаден от компетентен орган, съгласно законодателството на държавата, в която участникът е установен.

В случаите по чл. 58, ал. 3 от ЗОП, когато в съответната държава не се издават документи за посочените обстоятелства или когато документите не включват всички обстоятелства, участникът представя декларация, ако такава декларация има правно значение съгласно законодателството на съответната държава.

Когато декларацията няма правно значение, участникът представя официално заявление, направено пред компетентен орган в съответната държава.

Забележка:

- Удостоверенията, издадени от съответните компетентни органи относно горепосочените обстоятелства от т. 2 до т. 4 вкл., следва да бъдат издадени не по-рано от един месец от датата на изходящия номер на поканата за сключване на договора, а документите по т. 1 – не по-рано от пет месеца от същата дата.
- Горепосочените документи не се представят в случаите, когато обстоятелствата в тях са достъпни чрез публичен безплатен регистър или информацията или достъпът до нея се предоставя от компетентния орган на възложителя по служебен път.

5. Когато определеният изпълнител е неперсонифицирано обединение на физически и/или юридически лица, то договарят за обществена поръчка се сключва, след като избраният за изпълнител участник представи на възложителя заверено копие от удостоверение за данъчна регистрация и регистрация по БУЛСТАТ или еквивалентни документи съгласно законодателството на държавата, в която обединението е установено.

Б) Декларация по Закона за мерките срещу изпирането на пари (ЗМИП) (по образец към настоящата документация) – в оригинал.

В) Декларация по чл. 3, т. 8 и чл. 4 от Закона за икономическите и финансовите отношения с дружествата, регистрирани в юрисдикции с преференциален данъчен режим, контролираните от тях лица и техните действителни собственици (по образец към настоящата документация) – в оригинал.

Г) Гаранция за изпълнение на договора – в оригинал.

При подписване на договора, участникът, определен за изпълнител, се задължава да представи на Възложителя гаранция за изпълнение в размер на 5% от стойността, формирана като сума от стойностите, посочени в т. 3.1.1, т. 3.1.2, т. 3.1.4 и т. 3.1.5 на договора.

Гаранцията за изпълнение може да бъде представена в една от следните форми:

- **парична сума**, преведена по сметката на „ЧЕЗ Разпределение България” АД - банка „Уникредит Булбанк” АД, IBAN: BG43UNCR76301002ERPUL, BIC: UNCRBGSF. В платежния документ трябва да се впише: Гаранция за изпълнение на обществена поръчка с предмет: Демонтаж на стара и монтаж на нова елегазова комплектна разпределителна уредба 110 kV в подстанция „Гео Милев”, включително и доставка на допълнително оборудване, реф. № PPC 18 - 131.

или

- **банкова гаранция (оригинал)** – неотменяема, безусловна, издадена от банка в полза на Възложителя „ЧЕЗ Разпределение България” АД, с условия на усвояване, съвпадащи с тези от образеца в документацията и със срок на валидност най-малко 27 (двадесет и седем) месеца от датата на издаването ѝ. Датата на издаването не може да предхожда датата на поканата за сключване на договора.

или

- **застраховка**, която обезпечава изпълнението чрез покритие на отговорността на изпълнителя и отговаря на следните условия:

- Да бъде издадена от застрахователно дружество, лицензирано и регистрирано съобразно изискванията на Кодекса на застраховането и Търговския закон на Република България за извършване на дейност по т. 15 „Гаранции“ от Раздел II, буква „А“ на Приложение № 1 към Кодекса на застраховането или да е нотифицирало Комисията за финансов надзор (КФН), че желае да извършва дейност на територията на Република България при условията на правото на установяване или свободата на представяне на услуги, включително да сключва класовете застраховки по т. 15 „Гаранции“ от Раздел II, буква „А“ на Приложение № 1 към Кодекса на застраховането на територията на Република България (за застрахователно дружество, регистрирано в държава членка на ЕС или друга държава – страна по Споразумението за Европейското икономическо пространство);
- Възложителят следва да бъде посочен като трето ползващо се лице (Бенефициер) в застрахователната полица по тази застраховка;
- Застрахователната сума по представената застрахователна полица следва да бъде в размер на 5% от стойността, формирана като сума от стойностите, посочени в т. 3.1.1, т. 3.1.2, т. 3.1.4 и т. 3.1.5, на договора;
- По застраховката не трябва да се прилага самоучастие на застрахования;
- Изпълнителят предава на Възложителя един оригинал на застрахователната полица. Към нея следва да се приложат Общите условия на Застрахователя (и Специалните условия, ако са приложими) по този вид застраховка;
- В застраховката трябва да бъде посочен изрично предметът на обществената поръчка и номера ѝ, за която се представя гаранцията за изпълнение под формата на застраховка;
- Застраховката трябва да покрива единствено рисковете, свързани с реализацията на договора, предмет на обществената поръчка и не може да бъде използвана за обезпечение на отговорността на изпълнителя по друг договор;
- Застрахователната полица по застраховката следва да бъде с начало на действие най-рано датата на поканата за сключване на договора и най-късно датата на влизане в сила на договора, предмет на обществената поръчка и край на действие датата на изпълнение на последната изпълнена работа по договора, заявена преди изтичане на срока /прекратяване на договора, но изпълнена не по-късно от 3 /три/ месеца след изтичане на срока/ прекратяване на договора, предмет на обществената поръчка. В полицата следва да бъде заложен удължен срок за предявяване на претенции, произтичащи от неизпълнение на договора, предмет на обществената поръчка – до 60 дни след изтичане валидността на полицата;
- При противоречие между сключената застрахователна полица и Общите условия/или Специалните условия на застрахователя, следва договорените условия в полицата да са с предимство пред Общите условия и/или Специалните условия на застрахователя;
- За доказване валидността на застраховката, изпълнителят следва да представи документ за платена застрахователна премия – копие, заверено „вярно с оригинала”. Застрахователната премия следва да бъде платена еднократно при сключване на застраховката.

Когато гаранцията за изпълнение е под формата на **парична сума или банкова гаранция** тя може да се предостави от името на изпълнителя за сметка на трето лице - гарант.

Участникът, определен за изпълнител, избира сам формата на гаранцията за изпълнение.

Когато избраният изпълнител е обединение, което не е юридическо лице, всеки от съдружниците в него може да е наредител по банковата гаранция, съответно вносител на сумата по гаранцията или титуляр на застраховката.

Условията и сроковете за задържане, усвояване или освобождаване на гаранцията за изпълнение се уреждат в договора за обществена поръчка.

7. Достъп до документацията за участие

Документацията за участие се публикува в профила на купувача на интернет адрес: <https://platform.negometrix.com/PublicBuyerProfile/CompanyPublishedTenders.aspx?companyId=20808>

на датата на публикуване на обявлението в "Официален вестник" на Европейския съюз и до нея имат неограничен, пълен, безплатен и пряк достъп чрез електронни средства всички заинтересовани лица.

III.2. УКАЗАНИЯ ЗА ИЗГОТВЯНЕ НА ДОКУМЕНТИТЕ ЗА УЧАСТИЕ

1. Указания за подготовка на офертата.

При изготвяне на офертата всеки участник трябва да се придържа точно към обявените от възложителя условия. Офертите се изготвят на български език.

Документите, свързани с участието в процедурата, се представят в един екземпляр от участника, или от упълномощен от него представител – лично или чрез пощенска или друга куриерска услуга с препоръчана пратка с обратна разписка, на адреса, посочен от възложителя.

Документите се представят в запечатана непрозрачна опаковка, върху която се посочват:

- наименованието на участника, включително участниците в обединението, когато е приложимо;
- адрес за кореспонденция, телефон и по възможност – факс и електронен адрес;
- наименованието на поръчката, референтният ѝ номер.

2. Опаковката включва следните документи:

- а) Опис на представените документи;
- б) Информация относно личното състояние на участниците и критериите за подбор;
- в) Оферта, съдържаща:
 - техническо предложение;
 - ценово предложение, поставено в отделен запечатан непрозрачен плик с надпис „Предлагани ценови параметри“.

Посочените в т. 2 документи се изготвят по следния начин:

2.1. Опис на представените документи (на хартиен носител, оригинал).

Изготвя се по приложения в документацията образец.

2.2. Информацията относно личното състояние на участниците и критериите за подбор следва да включва:

2.2.1. Единен европейски документ за обществени поръчки (ЕЕДОП)

ЕЕДОП е стандартен образец, утвърден с Регламент на Европейската комисия, чрез който участниците декларират липсата на основанията за отстраняване и съответствието с критериите за подбор, посочени от възложителя в обявлението и настоящата документация.

ЕЕДОП се представя в електронен вид (еЕЕДОП), по един от следните начини:

1) Цифрово подписан с електронен подпис от съответните лица и приложен на подходящ оптичен носител (например CD или DVD) към пакета документи за участие в процедурата в запечатаната непрозрачна опаковка. Форматът, в който се предоставя документът, не следва да позволява редактиране на неговото съдържание. При необходимост от предоставяне на повече от един еЕЕДОП всеки един от тях се поставя на оптичния носител.

Възможните начини за изготвяне на еЕЕДОП са, както следва:

- Като се използва осигурената от Европейската комисия безплатна услуга чрез информационната система за еЕЕДОП, която може да се достъпи директно на адрес <https://ec.europa.eu/tools/espdp/filter?lang=bg>, както и чрез Портала за обществени поръчки, секция Регистър на обществените поръчки и е-услуги/Електронни услуги на Европейската комисия.

В профила на купувача към настоящата документация са предоставени два файлови формата на **espdp-request** - PDF за преглед и XML за компютърна обработка. При изготвяне на ЕЕДОП в електронен вид, в системата за еЕЕДОП се зарежда XML файла, след което се попълват необходимите данни съгласно изискванията на ЗОП и условията на възложителя. След приключване на попълването се изтегля файлът с оригинално име от системата **espdp-response** в PDF и XML формати. С електронен подпис се подписва само версията в PDF формат.

Информация за използването на системата за еЕЕДОП може да бъде намерена на адрес <http://ec.europa.eu/DocsRoom/documents/17242>.

Системата за еЕЕДОП е външна за възложителя и той не носи отговорност за нейното функциониране.

- Освен информационната система за еЕЕДОП, лицата могат да използват приложения в документацията образец на ЕЕДОП или публикувания в Портала за обществени поръчки от АОП на адрес: <http://www.aop.bg/>, като го попълнят с общодостъпна програма за текстообработка в съответствие с

изискванията на ЗОП и условията на възложителя, запишат попълнения еЕЕДОП във формат непозволяващ редактирането му и го подпишат цифрово с електронен подпис.

2) Друга възможност за представяне на еЕЕДОП е чрез осигурен достъп по електронен път до изготвен и подписан електронно ЕЕДОП. В този случай документът следва да е снабден с т.нар. „времеви печат“, който да удостоверява, че ЕЕДОП е подписан и качен на интернет адреса, към който се препраща, преди крайния срок за получаване на заявленията/офертите. В този случай вместо ЕЕДОП към пакета документи за участие в процедурата в запечатаната непрозрачна опаковка се представя декларация, с която се потвърждава актуалността на данните и се посочва адресът, на който е осигурен достъп до документа.

ЕЕДОП се представя от участника (икономическия оператор) в съответствие с изискванията на закона и условията на възложителя, а когато е приложимо – ЕЕДОП се представя за всеки от участниците в обединението, което не е юридическо лице, за всеки подизпълнител и за всяко трето лице, чиито ресурси ще бъдат ангажирани в изпълнението на поръчката. В случай че участникът ще използва подизпълнител/и и/или се позовава на капацитета на трети лица, следва да посочи на съответните места в ЕЕДОП, отнасящи се до подизпълнителите и третите лица /другите субекти/, освен останалата изискуема съгласно образеца на ЕЕДОП информация, и имената на подизпълнителите и/или третите лица, ако предвижда такива.

Участникът (икономическият оператор), респективно подизпълнителите и третите лица следва да попълнят в ЕЕДОП всички относими към тях и към процедурата за възлагане на настоящата обществена поръчка полета.

Указания за попълване на ЕЕДОП:

1. Част I: Информация за процедурата за възлагане на обществена поръчка и за възлагащия орган или възложителя на ЕЕДОП – в тази част се попълва информацията, посочена в приложения към настоящата документация образец на ЕЕДОП относно номер на обявлението в Официален вестник на Европейския съюз, възложител, предмет и референтен номер на поръчката.

2. Част II: Информация за икономическия оператор – в тази част се попълва изисканата в съответни раздели на тази част информация за участника (идентификация, лица за контакт, обща информация, форма на участие, представителство и др.).

3. Част III: Основания за изключване – в тази част се попълва информацията, свързана с основанията за отстраняване.

Специфичните национални основания за отстраняване съгласно ЗОП са:

- обстоятелствата относно осъждания за престъпления по чл. 194 – 208, чл. 213а – 217, чл. 219 – 252 и чл. 254а – 255а и чл. 256 - 260 от Наказателния кодекс;

- обстоятелствата относно нарушения по чл. 61, ал. 1, чл. 62, ал. 1 или 3, чл. 63, ал. 1 или 2, чл. 228, ал. 3 от Кодекса на труда;

- обстоятелствата относно нарушения по чл. 13, ал. 1 от Закона за трудовата миграция и трудовата мобилност;

- обстоятелството по чл. 101, ал. 11 от ЗОП относно наличие на свързаност по смисъла на § 2, т. 45 от Допълнителните разпоредби на ЗОП, с друг участник в процедурата;

- обстоятелствата относно забраната и свързаните с нея изключения по чл. 3, т. 8 и чл. 4 от Закона за икономическите и финансовите отношения с дружествата, регистрирани в юрисдикции с преференциален данъчен режим, контролираните от тях лица и техните действителни собственици.

- обстоятелства по чл. 69 от Закона за противодействие на корупцията и за отнемане на незаконно придобитото имущество.

4. Част IV: „Критерии за подбор“ – в тази част се попълва конкретната информация, необходима за доказване съответствието на участника с критериите за подбор, посочени от възложителя в обявлението и в настоящата документация за участие.

5. Част V: Намаляване на броя на квалифицираните кандидати – неприложима за настоящата обществена поръчка.

6. Част VI: Заключение на положения – попълва се исканата информация в последния абзац (маркираните полета от приложения към настоящата документация образец на ЕЕДОП).

КРИТЕРИИ ЗА ПОДБОР, НА КОИТО ТРЯБВА ДА ОТГОВАРЯ ВСЕКИ УЧАСТНИК, И ДОКУМЕНТИТЕ, С КОИТО СЕ ДОКАЗВА СЪОТВЕТСТВИЕТО:

I. ГОДНОСТ (ПРАВОСПОСОБНОСТ) ЗА УПРАЖНЯВАНЕ НА ПРОФЕСИОНАЛНА ДЕЙНОСТ:

1. Участникът следва да е вписан в Централния професионален регистър на строителя (ЦПРС) към Камарата на строителите в България за трета група - строежи от енергийната инфраструктура съгласно чл. 5, ал. 1, т. 3 от Правилника за реда за вписване и водене на Централния професионален

регистър на строителя (ПРВВЦПРС) – за строежи минимум втора категория, съгласно чл. 5, ал. 6 от ПРВВЦПРС.

Когато участникът е чуждестранно лице, то той следва да е вписан в аналогичен регистър, съгласно законодателството на държавата членка*, в която е установен.

*Съгласно § 2, т.7 от ДР на ЗОП "Държава членка" е всяка държава - членка на Европейския съюз, както и всяка държава - страна по Споразумението за Европейското икономическо пространство.

Информацията по този критерий за подбор се попълва в Част IV, раздел А) Годност и се представя по следния начин: номер на удостоверение, група, категория строежи и срок на валидност на талона към удостоверението и/или уеб адрес (URL), от който да е видна въпросната информация, когато е приложимо.

Доказателствата за посочените в ЕЕДОП обстоятелства се представят по реда на чл. 67, ал. 5 и ал. 6 от ЗОП, както следва:

- В случаите по чл. 67, ал. 5 от ЗОП, за доказване на декларираното в ЕЕДОП обстоятелство участникът представя копие на удостоверение за вписване в ЦПРС, придружено с талон, от който е видна валидността му, а в случай че участникът е чуждестранно лице, той следва да представи копие на документ, доказващ вписването му в аналогичен регистър съгласно законодателството на държавата членка, в която е установен;
- В случаите по чл. 67, ал. 6 от ЗОП, за доказване на декларираното в ЕЕДОП обстоятелство участникът представя копие на удостоверение за вписване в ЦПРС, придружено с талон, от който е видна валидността му.

II. ТЕХНИЧЕСКИ И ПРОФЕСИОНАЛНИ СПОСОБНОСТИ

1. Участникът следва да е изпълнил за последните пет години, считано от датата на подаване на офертата, дейности с предмет и обем, идентични и/или сходни* с тези на поръчката.

* Под дейности, сходни с предмета и обема на настоящата поръчка, следва да се разбира изграждане на ново и/или реконструкция и/или подмяна (демонтаж и монтаж) на съоръжение с ниво на напрежение 110 kV или по-високо с изолационна (дъгогасителна) среда елегаз, изпълнено за линейно присъединение в площадков енергиен обект (по смисъла на ЗЕ) с ниво на напрежение 110 kV или по-високо и монтаж на кабелна глава и/или кабелна муфа за кабел с ниво на напрежение 110 kV или по-високо.

Минимално изискване: За посочения период участникът да е изпълнил минимум една дейност, с предмет и обем, идентични и/или сходни с предмета на поръчката.

Информацията по този критерий за подбор се попълва в Част IV, раздел В от ЕЕДОП и се представя по следния начин: Посочват се изпълнените от участника през последните пет години, считано от датата на подаване на офертата, дейности, идентични и/или сходни с тези на настоящата обществена поръчка, както следва: посочване на обекта, вида и обема на извършените дейности, вида и напрежението на линейното присъединение, на което са изпълнени работите, вида и напрежението на монтираното оборудване, стойността, датата на приключване на изпълнението и получателя/ите.

За доказване на заявените в ЕЕДОП обстоятелства се представя списък на строителството, идентично или сходно с предмета на поръчката, придружен с удостоверения за добро изпълнение, които съдържат стойността, датата, на която е приключило изпълнението, мястото, вида и обема, както и дали е изпълнено в съответствие с нормативните изисквания.

Доказателствата за посочените в ЕЕДОП обстоятелства се представят при условията и по реда на чл. 67, ал. 5 и 6 от ЗОП.

2. Участникът следва да разполага с персонал с определена професионална компетентност за изпълнението на поръчката.

Минимално изискване:

Участникът следва да разполага минимум с **7 (седем) лица**, от които:

- минимум **1 (едно) лице**, притежаващо сертификат за работа с флуорсъдържащи парникови газове за електрическа комутационна апаратура съгласно Наредба № 1/17.02.2017 год. за реда и начина за обучение

и издаване на документи за правоспособност на лица, извършващи дейности с оборудване, съдържащо флуорсъдържащи парникови газове, както и за документирането и отчитането на емисиите на флуорсъдържащи парникови газове;

- минимум **2 (две) лица**, притежаващи **V (пета)** квалификационна група по безопасност при работа в електрически уредби и мрежи над 1000 V, съгласно Правилник за безопасност и здраве при работа в електрически уредби на електрически и топлофикационни централи и по електрически мрежи (ПБЗРЕУЕТЦЕМ);
- минимум **4 (четири) лица**, притежаващи **IV (четвърта)** или по-висока квалификационна група по безопасност при работа в електрически уредби и мрежи над 1000 V, съгласно ПБЗРЕУЕТЦЕМ.

Информацията по този критерий за подбор се попълва в Част IV, раздел В от ЕЕДОП и се представя по следния начин: първо се посочва лицето, притежаващо сертификат за работа с флуорсъдържащи парникови газове съгласно Наредба № 1/17.02.2017 год., номерът на документа и датата на издаването му, след това се посочват лицата, притежаващи квалификационна група по безопасност при работа съгласно ПБЗРЕУЕТЦЕМ, срокът на валидност на документа, с който е придобита квалификационната група по безопасност при работа и издателят му.

За доказване на заявените в ЕЕДОП обстоятелства се представя списък на персонала, който ще изпълнява поръчката. Доказателствата за посочените в ЕЕДОП обстоятелства се представят при условията и по реда на чл. 67, ал. 5 и ал. 6 от ЗОП, както следва:

- В случаите по чл. 67, ал. 5 от ЗОП, за доказване на декларираното в ЕЕДОП обстоятелство участникът представя **списък на персонала**, в който е посочено лицето, притежаващо сертификат за работа с флуорсъдържащи парникови газове съгласно Наредба № 1/17.02.2017 год., номера на документа и датата на издаването му и съответно лицата, притежаващи квалификационна група по безопасност при работа съгласно ПБЗРЕУЕТЦЕМ, като се вписва срокът на валидност на документа, с който е придобита квалификационната група по безопасност при работа и издателят му. **В случай че участникът е чуждестранно лице**, същият представя списък на персонала, придържайки се към начина на представяне, посочен в предходното изречение, и в който списък се посочват съответните еквивалентни документи, съгласно законодателството на държавата, в която той е установен.
- В случаите по чл. 67, ал. 6 от ЗОП, за доказване на декларираното в ЕЕДОП обстоятелство участникът представя **списък на персонала**, в който е посочено лицето, притежаващо сертификат за работа с флуорсъдържащи парникови газове съгласно Наредба № 1/17.02.2017 год., номера на документа и датата на издаването му и съответно лицата, притежаващи квалификационна група по безопасност при работа съгласно ПБЗРЕУЕТЦЕМ, като се вписва срокът на валидност на документа, с който е придобита квалификационната група по безопасност при работа и издателят му.

3. Участникът следва да прилага система за управление на качеството EN ISO 9001:2015 или еквивалентно/и, с обхват /сфера на дейност/, относим към предмета на поръчката.

Информацията по този критерий за подбор се попълва в част IV, раздел Г) от ЕЕДОП и се представя по следния начин: посочва се номер на сертификата, издател, срок на валидност и обхват/сферата на дейност и/или уеб адрес (URL), от който да е видна въпросната информация, когато е приложимо.

За доказване на заявените в ЕЕДОП обстоятелства се представя нотариално заверено копие на валиден сертификат, удостоверяващ съответствието на участника със стандарт за управление на **EN ISO 9001:2015** или еквивалентно/и, с обхват /сфера на дейност/, относим към предмета на поръчката.

Доказателствата за посочените в ЕЕДОП обстоятелства се представят при условията и по реда на чл. 67, ал. 5 и ал. 6 от ЗОП.

2.2.2. Когато участникът е обединение, което не е юридическо лице, се представя документ, от който да е видно правното основание за създаване на обединението (заверено от участника копие).

Документът, следва да съдържа и следната информация:

- правата и задълженията на участниците в обединението;
- разпределението на отговорността между членовете на обединението;
- дейностите, които ще изпълнява всеки член на обединението;
- представляващият обединението.

В случай че описаната по-горе информация не се съдържа в документа за създаване на обединението, то същата може да бъде представена на отделен документ, подписан от участниците в обединението.

2.2.3. Документи за доказване на предприетите мерки за надеждност, когато е приложимо (нотариално заверени копия).

Документите се представят в случаите, когато за участника е налице някое от основанията по чл. 54, ал. 1 от ЗОП или посочените от възложителя основания по чл. 55, ал. 1 от ЗОП и преди подаването на офертата той е предприел мерки за доказване на надеждност по чл. 56 от ЗОП.

Като доказателства за надеждността на участника се представят следните документи:

- а) по отношение на обстоятелството по чл. 56, ал. 1, т. 1 и 2 от ЗОП – документ за извършено плащане или споразумение, или друг документ, от който да е видно, че задълженията са обезпечени или че страните са договорили тяхното отсрочване или разсрочване, заедно с погасителен план и/или с посочени дати за окончателно изплащане на дължимите задължения или е в процес на изплащане на дължимо обезщетение;
- б) по отношение на обстоятелството по чл. 56, ал. 1, т. 3 от ЗОП – документ от съответния компетентен орган за потвърждение на описаните обстоятелства;
- в) по отношение на обстоятелството по чл. 56, ал. 1, т. 4 от ЗОП - документ че изцяло е платено дължимото вземане по чл. 128, чл. 228, ал. 3 или чл. 245 от Кодекса на труда.

2.3. Оферта, която включва:

2.3.1. Техническо предложение на хартиен носител, оригинал, съдържащо:

2.3.1.1. Документ за упълномощаване, когато лицето, което подава офертата, не е законният представител на участника (*оригинал или заверено копие*).

2.3.1.2. Предложение за изпълнение на поръчката в съответствие с техническите спецификации и изискванията на възложителя (*оригинал*).

Изготвя се на хартиен носител по приложения в документацията образец.

2.3.1.3. Декларация за съгласие с клаузите на приложения проект на договор (*оригинал*).

Изготвя се на хартиен носител по приложения в документацията образец.

2.3.1.4. Декларация за срока на валидност на офертата (*оригинал*).

Изготвя се на хартиен носител по приложения в документацията образец.

2.3.1.5. Декларация за извършен оглед на обекта от предмета на поръчката (*оригинал*).

Изготвя се на хартиен носител по приложения в документацията образец.

2.3.2. Ценово предложение на хартиен носител, оригинал.

Ценовото предложение се поставя в отделен запечатан непрозрачен плик с надпис „Предлагани ценови параметри“ и наименованието на участника, съдържащ: Попълнено и подписано ценово предложение и приложенията към него.

Изготвя се по приложения в документацията образец.

2.4. Когато участникът се позовава на капацитета (ресурса) на **трети лица**, независимо от правната връзка между тях, по отношение на критериите, свързани с техническите способности и професионалната компетентност, той трябва да може да докаже, че ще разполага с техните ресурси, като представи документи (доказателства) за поетите от третите лица задължения. За третите лица следва да не са налице основанията за отстраняване от процедурата.

По отношение на критериите, свързани с професионална компетентност, участниците могат да се позоват на капацитета на трети лица само ако лицата, с чиито образование, квалификация или опит се доказва изпълнение на изискванията на възложителя, ще участват в изпълнението на частта от поръчката, за която е необходим този капацитет.

В случай че участникът се позовава на капацитета (ресурса) на трети лица и при условие, че от него е поискано да докаже информацията, посочена в ЕЕДОП за третото/ите лице/а, той трябва да може да докаже, че ще разполага с ресурсите на третото лице за времето на изпълнение на поръчката, като представи документи (доказателства), че ще разполага с чуждия ресурс за срока на изпълнение на поръчката. Без да се ограничава възможността и правото на преценка на участника по какъв начин да докаже поетите от третите лица задължения за срока на изпълнение на поръчката, и без претенции за изчерпателност, възможните доказателства в този смисъл могат да бъдат: декларация, която се изготвя и подписва от съответното трето лице; рамково споразумение или договор между участника и съответното трето лице и др., като от съдържанието на съответния документ следва единствено да може да се установи еднозначно и безспорно, че третото лице е изразило валидно своята правна воля да предостави своя ресурс за срока на изпълнение на поръчката, да се съдържа описание на предоставения ресурс и срокът, за който е осигурено ползването му, както и да се съдържа индивидуализация на страните – участник и трето лице. Преценката за вида на документа, който следва да се предостави, е на участника.

2.5. Когато участник в процедурата е **обединение** от физически и/или юридически лица, той може да докаже изпълнението на критериите за подбор с капацитета на трети лица при спазване на условията по т. **2.4.**

2.6. При участие на обединения, които не са юридически лица, съответствието с критериите за подбор се доказва от обединението участник, а не от всяко от лицата, включени в него, с изключение на съответна регистрация, представяне на сертификат или друго условие, необходимо за изпълнение на поръчката, съгласно изискванията на нормативен или административен акт и съобразно разпределението на участието на лицата при изпълнение на дейностите, предвидено в договора за създаване на обединението. Документите за съответните критерии за подбор се представят само за тези от участниците в обединението, чрез които обединението доказва съответствието си с критериите за подбор.

2.7. Когато участникът предвижда участието на **подизпълнители** при изпълнението на поръчката, подизпълнителите трябва да отговорят на съответните критерии за подбор съобразно вида и дела от поръчката, които ще изпълняват, и за тях да не са налице основания за отстраняване от процедурата.

В случай че участникът ще ползва подизпълнители, независимо от правната връзка между тях, освен представянето на ЕЕДОП за подизпълнителя/ите, той трябва да докаже, че ще разполага с ресурсите на подизпълнителите за времето на изпълнение на поръчката, като представи документи (доказателства) за поетите от подизпълнителите задължения. Без да се ограничава възможността и правото на преценка на участника по какъв начин да докаже поетите от подизпълнителите задължения за срока на изпълнение на поръчката, и без претенции за изчерпателност, възможните доказателства в този смисъл могат да бъдат: декларация, която се изготвя и подписва от съответния подизпълнител; рамково споразумение или договор между участника и съответния подизпълнител и др., като от съдържанието на съответния документ следва единствено да може да се установи еднозначно и безспорно, че подизпълнителят е изразил валидно своята правна воля да изпълнява определени задължения за срока на изпълнение на поръчката, да се съдържа описание на поетите задължения и ресурсът, който ще се използва за изпълнението им и срокът, за който е осигурено ползването му, както и да се съдържа индивидуализация на страните – участник и подизпълнител. Преценката за вида на документа, който следва да се предостави, е на участника.

2.8. Когато участникът в процедурата е българско физическо или юридическо лице или техни обединения или чуждестранно физическо, или юридическо лице, или техни обединения и представя документи, съдържащи се в офертата, които са на чужд език, същите се представят и в превод на български език. Лицето, извършило превода, изписва имената си и се подписва на документа.

2.9. Когато за някои от посочените документи е определено, че може да се представят чрез „заверено от участника копие”, за такъв документ се счита този, при който върху копието на документа представляващия участника постави собственоръчен подпис със син цвят под заверката „Вярно с оригинала” и свеж печат на участника.

Стандартен образец за единния европейски документ за обществени поръчки (ЕЕДОП)**Част I: Информация за процедурата за възлагане на обществена поръчка и за възлагащия орган или възложителя**

*При процедурите за възлагане на обществени поръчки, за които в Официален вестник на Европейския съюз се публикува покана за участие в състезателна процедура, информацията, изисквана съгласно част I, ще бъде извлечена автоматично, при условие че ЕЕДОП е създаден и попълнен чрез електронната система за ЕЕДОП¹. Позоваване на съответното обявление², публикувано в Официален вестник на Европейския съюз: **ОВЕС S брой 40, дата 26.02.2019, стр.[.....],** Номер на обявлението в **ОВ S: 2019/S 040–091515***

Когато поканата за участие в състезателна процедура не се публикува в Официален вестник на Европейския съюз, възлагащият орган или възложителят трябва да включи информация, която позволява процедурата за възлагане на обществена поръчка да бъде недвусмислено идентифицирана. В случай, че не се изисква публикуването на обявление в Официален вестник на Европейския съюз, моля, посочете друга информация, която позволява процедурата за възлагане на обществена поръчка да бъде недвусмислено идентифицирана (напр. препратка към публикация на национално равнище): [...]

ИНФОРМАЦИЯ ЗА ПРОЦЕДУРАТА ЗА ВЪЗЛАГАНЕ НА ОБЩЕСТВЕНА ПОРЪЧКА

Информацията, изисквана съгласно част I, ще бъде извлечена автоматично, при условие че ЕЕДОП е създаден и попълнен чрез посочената по-горе електронна система за ЕЕДОП. В противен случай тази информация трябва да бъде попълнена от икономическия оператор.

Идентифициране на възложителя³	Отговор:
Име:	ЧЕЗ Разпределение България АД
За коя обществена поръчки се отнася?	Отговор:
Название или кратко описание на поръчката ⁴ :	Демонтаж на стара и монтаж на нова елегазова комплектна разпределителна уредба 110 kV в подстанция „Гео Милев“, включително и доставка на допълнително оборудване
Референтен номер на досието, определен от възлагащия орган или възложителя (ако е приложимо) ⁵ :	реф. № PPC 18 - 131

Останалата информация във всички раздели на ЕЕДОП следва да бъде попълнена от икономическия оператор

Част II: Информация за икономическия оператор**A: ИНФОРМАЦИЯ ЗА ИКОНОМИЧЕСКИЯ ОПЕРАТОР**

Идентификация:	Отговор:
Име:	[]

¹ Службите на Комисията ще предоставят безплатен достъп до електронната система за ЕЕДОП на възлагащите органи, възложителите, икономическите оператори, доставчиците на електронни услуги и други заинтересовани страни

² За възлагащите органи: или обявление за предварителна информация, използвано като покана за участие в състезателна процедура, или обявление за поръчка.

За възложителите: периодично индикативно обявление, използвано като покана за участие в състезателна процедура, обявление за поръчка или обявление за съществуването на квалификационна система.

³ Информацията да се копира от раздел I, точка I.1 от съответното обявление. В случай на съвместна процедура за възлагане на обществена поръчка, моля, посочете имената на всички заинтересовани възложители на обществени поръчки.

⁴ Вж. точки II. 1.1 и II.1.3 от съответното обявление

⁵ Вж. точка II. 1.1 от съответното обявление

Идентификационен номер по ДДС, ако е приложимо: Ако не е приложимо, моля посочете друг национален идентификационен номер, ако е необходимо и приложимо	[] []
Пощенски адрес:	[.....]
Лице или лица за контакт ⁶ : Телефон: Ел. поща: Интернет адрес (уеб адрес) (ако е приложимо):	[.....] [.....] [.....] [.....]
Обща информация:	Отговор:
Икономическият оператор микро-, малко или средно предприятие ли е ⁷ ?	<input type="checkbox"/> Да <input type="checkbox"/> Не
Само в случай че поръчката е запазена⁸: икономическият оператор защитено предприятие ли е или социално предприятие ⁹ , или ще осигури изпълнението на поръчката в контекста на програми за създаване на защитени работни места? Ако „да“ , какъв е съответният процент работници с увреждания или в неравностойно положение? Ако се изисква, моля, посочете въпросните служители към коя категория или категории работници с увреждания или в неравностойно положение принадлежат.	<input type="checkbox"/> Да <input type="checkbox"/> Не [...] [.....]
Ако е приложимо, посочете дали икономическият оператор е регистриран в официалния списък на одобрените икономически оператори или дали има еквивалентен сертификат (напр. съгласно национална квалификационна система (система за предварително класиране)?	<input type="checkbox"/> Да <input type="checkbox"/> Не <input type="checkbox"/> Не се прилага
Ако „да“: <u>Моля, отговорете на въпросите в останалите части от този раздел, раздел Б и, когато е целесъобразно, раздел В от тази част, попълнете част V, когато е приложимо, и при всички случаи попълнете и подпишете част VI.</u> а) Моля посочете наименованието на списъка или сертификата и съответния регистрационен или сертификационен номер, ако е приложимо:	а) [.....] б) (уеб адрес, орган или служба, издаващи документа, точно позоваване на документа):

⁶ Моля повторете информацията относно лицата за контакт толкова пъти, колкото е необходимо.

⁷ Вж. Препоръка на Комисията от 6 май 2003 г. относно определението за микро-, малки и средни предприятия (ОВ L 124, 20.5.2003 г., стр. 36). Тази информация се изисква само за статистически цели.

Микропредприятия: предприятие, в което са заети по-малко от 10 лица и чийто годишен оборот и/или годишен счетоводен баланс не надхвърля 2 млн. евро.

Малки предприятия: предприятие, в което са заети по-малко от 50 лица и чийто годишен оборот и/или годишен счетоводен баланс не надхвърля 10 млн. евро.

Средни предприятия, предприятия, които не са нито микро-, нито малки предприятия и в които са заети по-малко от 250 лица и чийто годишен оборот не надхвърля 50 млн. евро, и/или годишният им счетоводен баланс не надхвърля 43 милиона евро.

⁸ Вж. точка III.1.5 от обявлението за поръчка

⁹ Т.е. основната му цел е социалната и професионална интеграция на хора с увреждания или в неравностойно положение.

<p>б) Ако сертификатът за регистрацията или за сертифицирането е наличен в електронен формат, моля, посочете:</p> <p>в) Моля, посочете препратки към документите, от които става ясно на какво се основава регистрацията или сертифицирането и, ако е приложимо, класификацията в официалния списък¹⁰:</p> <p>г) Регистрацията или сертифицирането обхваща ли всички задължителни критерии за подбор? Ако „не“: В допълнение моля, попълнете липсващата информация в част IV, раздели А, Б, В или Г според случая САМО ако това се изисква съгласно съответното обявление или документацията за обществената поръчка:</p> <p>д) Икономическият оператор може ли да представи удостоверение за плащането на социалноосигурителни вноски и данъци или информация, която ще позволи на възлагащия орган или възложителя да получи удостоверението чрез пряк безплатен достъп до национална база данни във всяка държава членка? <i>Ако съответните документи са на разположение в електронен формат, моля, посочете:</i></p>	<p>[.....][.....][.....][.....]</p> <p>в) [.....]</p> <p>г) <input type="checkbox"/> Да <input type="checkbox"/> Не</p> <p>д) <input type="checkbox"/> Да <input type="checkbox"/> Не</p> <p>(уеб адрес, орган или служба, издаващи документа, точно позоваване на документа): [.....][.....][.....][.....]</p>
<p>Форма на участие:</p>	<p>Отговор:</p>
<p>Икономическият оператор участва ли в процедурата за възлагане на обществена поръчка заедно с други икономически оператори¹¹?</p>	<p><input type="checkbox"/> Да <input type="checkbox"/> Не</p>
<p>Ако „да“, моля, уверете се, че останалите участващи оператори представят отделен ЕЕДОП.</p>	
<p>Ако „да“:</p> <p>а) моля, посочете ролята на икономическия оператор в групата (ръководител на групата, отговорник за конкретни задачи...):</p> <p>б) моля, посочете другите икономически оператори, които участват заедно в процедурата за възлагане на обществена поръчка:</p> <p>в) когато е приложимо, посочете името на участващата група:</p>	<p>а): [.....]</p> <p>б): [.....]</p> <p>в): [.....]</p>
<p>Обособени позиции</p>	<p>Отговор:</p>
<p>Когато е приложимо, означение на обособената/ите позиция/и, за които икономическият оператор желае да направи оферта:</p>	<p>[]</p>

¹⁰ Позоваванията и класификацията, ако има такива, са определени в сертификацията.

¹¹ По-специално като част от група, консорциум, съвместно предприятие или други подобни.

Б: ИНФОРМАЦИЯ ЗА ПРЕДСТАВИТЕЛИТЕ НА ИКОНОМИЧЕСКИЯ ОПЕРАТОР

Ако е приложимо, моля, посочете името/ната и адреса/ите на лицето/ата, упълномощено/и да представляват икономическия оператор за целите на настоящата процедура за възлагане на обществена поръчка:

Представителство, ако има такива:	Отговор:
Пълното име заедно с датата и мястото на раждане, ако е необходимо:	[.....]; [.....]
Длъжност/Действащ в качеството си на:	[.....]
Пощенски адрес:	[.....]
Телефон:	[.....]
Ел. поща:	[.....]
Ако е необходимо, моля да предоставите подробна информация за представителството (форми, обхват, цел...):	[.....]

В: ИНФОРМАЦИЯ ОТНОСНО ИЗПОЛЗВАНЕТО НА КАПАЦИТЕТА НА ДРУГИ СУБЕКТИ

Използване на чужд капацитет:	Отговор:
Икономическият оператор ще използва ли капацитета на други субекти, за да изпълни критериите за подбор, посочени в част IV, и критериите и правилата (ако има такива), посочени в част V по-долу?	<input type="checkbox"/> Да <input type="checkbox"/> Не

Ако „да“, моля, представете отделно за **всеки** от съответните субекти надлежно попълнен и подписан от тях ЕЕДОП, в който се посочва информацията, изисквана съгласно **раздели А и Б от настоящата част и от част III**.

Обръщаме Ви внимание, че следва да бъдат включени и техническите лица или органи, които не са свързани пряко с предприятието на икономическия оператор, и особено тези, които отговарят за контрола на качеството, а при обществените поръчки за строителство — тези, които предприемачът може да използва за извършване на строителството.

Посочете информацията съгласно части IV и V за всеки от съответните субекти¹², доколкото тя има отношение към специфичния капацитет, който икономическият оператор ще използва.

Г: Информация за подизпълнители, чийто капацитет икономическият оператор няма да използва

(разделът се попълва само ако тази информация се изисква изрично от възлагащия орган или възложителя)

Възлагане на подизпълнители:	Отговор:
Икономическият оператор възнамерява ли да възложи на трети страни изпълнението на част от поръчката?	<input type="checkbox"/> Да <input type="checkbox"/> Не Ако да и доколкото е известно , моля, приложете списък на предлаганите подизпълнители: [.....]

Ако възлагащият орган или възложителят изрично изисква тази информация в допълнение към информацията съгласно настоящия раздел, моля да предоставите информацията, изисквана съгласно раздели А и Б от настоящата част и част III за всяка (категория) съответни подизпълнители.

Част III: Основания за изключване**А: ОСНОВАНИЯ, СВЪРЗАНИ С НАКАЗАТЕЛНИ ПРИСЪДИ**

Член 57, параграф 1 от Директива 2014/24/ЕС съдържа следните основания за изключване:

1. Участие в престъпна организация¹³:
2. Корупция¹⁴:

¹² Например за технически органи, участващи в контрола на качеството: част IV, раздел В, точка 3:

¹³ Съгласно определението в член 2 от Рамково решение 2008/841/ПВР на Съвета от 24 октомври 2008 г. относно борбата с организираната престъпност (ОВ L 300, 11.11.2008 г., стр. 42).

3. **Измама**¹⁵;
4. **Терористични престъпления или престъпления, които са свързани с терористични дейности**¹⁶;
5. **Изпиране на пари или финансиране на тероризъм**¹⁷
6. **Детски труд и други форми на трафик на хора**¹⁸

Основания, свързани с наказателни присъди съгласно националните разпоредби за прилагане на основанията, посочени в член 57, параграф 1 от Директивата:	Отговор:
Издадена ли е по отношение на икономическия оператор или на лице , което е член на неговия административен, управителен или надзорен орган или което има правомощия да го представлява, да взема решения или да упражнява контрол в рамките на тези органи, окончателна присъда във връзка с едно от изброените по-горе основания, която е произнесена най-много преди пет години, или съгласно която продължава да се прилага период на изключване, пряко определен в присъдата?	<input type="checkbox"/> Да <input type="checkbox"/> Не Ако съответните документи са на разположение в електронен формат, моля, посочете: (уеб адрес, орган или служба, издаващи документа, точно позоваване на документа): [.....][.....][.....][.....] ¹⁹
Ако „да“, моля посочете ²⁰ : а) дата на присъдата, посочете за коя от точки 1 — 6 се отнася и основанието(ята) за нея; б) посочете лицето, което е осъдено []; в) доколкото е пряко указано в присъдата:	а) дата: [], буква(и): [], причина(а): [] б) [.....] в) продължителността на срока на изключване [.....] и съответната(ите) точка(и) [] Ако съответните документи са на разположение в електронен формат, моля, посочете: (уеб адрес, орган или служба, издаващи документа, точно позоваване на документа): [.....][.....][.....][.....] ²¹
В случай на присъда, икономическият оператор взел ли е мерки, с които да докаже	<input type="checkbox"/> Да <input type="checkbox"/> Не

¹⁴ Съгласно определението в член 3 от Конвенцията за борба с корупцията, в която участват длъжностни лица на Европейските общности или длъжностни лица на държавите — членки на Европейския съюз, ОВ С 195, 25.6.1997 г., стр. 1, и в член 2, параграф 1 от Рамково решение 2003/568/ПВР на Съвета от 22 юли 2003 г. относно борбата с корупцията в частния сектор (ОВ L 192, 31.7.2003 г., стр. 54). Това основание за изключване обхваща и корупцията съгласно определението в националното законодателство на възлагащия орган (възложителя) или на икономическия оператор.

¹⁵ По смисъла на член 1 от Конвенцията за защита на финансовите интереси на Европейските общности (ОВ С 316, 27.11.1995 г., стр. 48).

¹⁶ Съгласно определението в членове 1 и 3 от Рамково решение на Съвета от 13 юни 2002 г. относно борбата срещу тероризма (ОВ L 164, 22.6.2002 г., стр. 3). Това основание за изключване също обхваща подбудителство, помагачество или съучастие или опит за извършване на престъпление, както е посочено в член 4 от същото рамково решение.

¹⁷ Съгласно определението в член 1 от Директива 2005/60/ЕО на Европейския парламент и на Съвета от 26 октомври 2005 г. за предотвратяване използването на финансовата система за целите на изпирането на пари и финансирането на тероризъм (ОВ L 309, 25.11.2005 г., стр. 15).

¹⁸ Съгласно определението в член 2 от Директива 2011/36/ЕС на Европейския парламент и на Съвета от 5 април 2011 г. относно предотвратяването и борбата с трафика на хора и защитата на жертвите от него и за замяна на Рамково решение 2002/629/ПВР на Съвета (ОВ L 101, 15.4.2011 г., стр. 1).

¹⁹ Моля да се повтори толкова пъти, колкото е необходимо.

²⁰ Моля да се повтори толкова пъти, колкото е необходимо.

²¹ Моля да се повтори толкова пъти, колкото е необходимо.

своята надеждност въпреки наличието на съответните основания за изключване ²² („реабилитиране по своя инициатива“)?	
Ако „да“, моля опишете предприетите мерки ²³ :	[.....]

Б: ОСНОВАНИЯ, СВЪРЗАНИ С ПЛАЩАНЕТО НА ДАНЪЦИ ИЛИ СОЦИАЛНООСИГУРИТЕЛНИ ВНОСКИ

Плащане на данъци или социалноосигурителни вноски:	Отговор:	
Икономическият оператор изпълнил ли е всички свои задължения, свързани с плащането на данъци или социалноосигурителни вноски, както в страната, в която той е установен, така и в държавата членка на възлагащия орган или възложителя, ако е различна от страната на установяване?	<input type="checkbox"/> Да <input type="checkbox"/> Не	
<p>Ако „не“, моля посочете:</p> <p>а) съответната страна или държава членка; б) размера на съответната сума; в) как е установено нарушението на задълженията: 1) чрез съдебно решение или административен акт:</p> <ul style="list-style-type: none"> – Решението или актът с окончателен и обвързващ характер ли е? – Моля, посочете датата на присъдата или решението/акта. – В случай на присъда — срокът на изключване, ако е определен <u>пряко</u> в присъдата: <p>2) по друг начин? Моля, уточнете: г) Икономическият оператор изпълнил ли е задълженията си, като изплати или поеме обвързващ ангажимент да изплати дължимите данъци или социалноосигурителни вноски, включително, когато е приложимо, всички начислени лихви или глоби?</p>	Данъци	Социалноосигурителни вноски
	<p>а) [.....] б) [.....] в1) <input type="checkbox"/> Да <input type="checkbox"/> Не</p> <p>– <input type="checkbox"/> Да <input type="checkbox"/> Не</p> <p>– [.....]</p> <p>– [.....]</p> <p>в2) [...]</p> <p>г) <input type="checkbox"/> Да <input type="checkbox"/> Не</p> <p>Ако „да“, моля, опишете подробно: [.....]</p>	<p>а) [.....]б) [.....] в1) <input type="checkbox"/> Да <input type="checkbox"/> Не</p> <p>– <input type="checkbox"/> Да <input type="checkbox"/> Не</p> <p>– [.....]</p> <p>– [.....]</p> <p>в2) [...]</p> <p>г) <input type="checkbox"/> Да <input type="checkbox"/> Не</p> <p>Ако „да“, моля, опишете подробно: [.....]</p>
Ако съответните документи по отношение на плащането на данъци или социалноосигурителни вноски е на разположение в електронен формат, моля, посочете:	(уеб адрес, орган или служба, издаващи документа, точно позоваване на документа): ²⁴ [.....][.....][.....][.....]	

²² В съответствие с националните разпоредби за прилагане на член 57, параграф 6 от Директива 2014/24/ЕС.

²³ Като се има предвид естеството на извършените престъпления (еднократни, повтарящи се, системни...), обяснението трябва да покаже адекватността на мерките, които ще бъдат предприети.

²⁴ Моля да се повтори толкова пъти, колкото е необходимо.

В: ОСНОВАНИЯ, СВЪРЗАНИ С НЕСЪСТОЯТЕЛНОСТ, КОНФЛИКТИ НА ИНТЕРЕСИ ИЛИ ПРОФЕСИОНАЛНО НАРУШЕНИЕ²⁵

Моля, имайте предвид, че за целите на настоящата процедура за възлагане на обществена поръчка някои от следните основания за изключване може да са формуирани по-точно в националното право, в обявлението или в документацията за поръчката. Така например в националното право може да е предвидено понятието „сериозно професионално нарушение“ да обхваща няколко различни форми на поведение.

<i>Информацията относно евентуална несъстоятелност, конфликт на интереси или професионално нарушение</i>	Отговор:
Икономическият оператор нарушил ли е, доколкото му е известно, задълженията си в областта на екологичното, социалното или трудовото право ²⁶ ?	<input type="checkbox"/> Да <input type="checkbox"/> Не Ако „да“ , икономическият оператор взел ли е мерки, с които да докаже своята надеждност въпреки наличието на основанието за изключване („реабилитиране по своя инициатива“)? <input type="checkbox"/> Да <input type="checkbox"/> Не Ако да , моля опишете предприетите мерки: [.....]
Икономическият оператор в една от следните ситуации ли е: а) обявен в несъстоятелност, или б) предмет на производство по несъстоятелност или ликвидация, или в) споразумение с кредиторите, или г) всякаква аналогична ситуация, възникваща от сходна процедура съгласно националните законови и подзаконовни актове ²⁷ , или д) неговите активи се администрират от ликвидатор или от съда, или е) стопанската му дейност е прекратена? Ако „да“: – Моля представете подробности: – Моля, посочете причините, поради които икономическият оператор ще бъде в състояние да изпълни поръчката, като се вземат предвид приложимите национални норми и мерки за продължаване на стопанската дейност при тези обстоятелства ²⁸ ? Ако съответните документи са на разположение в електронен формат, моля, посочете:	<input type="checkbox"/> Да <input type="checkbox"/> Не – [.....] – [.....] (уеб адрес, орган или служба, издаващи документа, точно позоваване на документа): [.....][.....][.....][.....]

²⁵ Вж. член 57, параграф 4 от Директива 2014/24/ЕС
²⁶ **Както е посочено за целите на настоящата процедура за възлагане на обществена поръчка в националното право, в обявлението или документацията за обществената поръчка или в член 18, параграф 2 от Директива 2014/24/ЕС**
²⁷ **Вж. националното законодателство, съответното обявление или документацията за обществената поръчка.**
²⁸ Тази информация **не** трябва да се дава, ако изключването на икономически оператори в един от случаите, изброени в букви а) — е), е **задължително** съгласно приложимото национално право **без каквато и да е възможност за дерогация**, дори ако икономическият оператор е в състояние да изпълни поръчката.

<p>Икономическият оператор извършил ли е тежко професионално нарушение²⁹?</p> <p>Ако „да“, моля, опишете подробно:</p>	<p><input type="checkbox"/> Да <input type="checkbox"/> Не,</p> <p>[.....]</p> <p>Ако „да“, икономическият оператор предприел ли е мерки за реабилитиране по своя инициатива? <input type="checkbox"/> Да <input type="checkbox"/> Не</p> <p>Ако „да“, моля опишете предприетите мерки: [.....]</p>
<p>Икономическият оператор сключил ли е споразумения с други икономически оператори, насочени към нарушаване на конкуренцията?</p> <p>Ако „да“, моля, опишете подробно:</p>	<p><input type="checkbox"/> Да <input type="checkbox"/> Не</p> <p>[...]</p> <p>Ако „да“, икономическият оператор предприел ли е мерки за реабилитиране по своя инициатива? <input type="checkbox"/> Да <input type="checkbox"/> Не</p> <p>Ако „да“, моля опишете предприетите мерки: [.....]</p>
<p>Икономическият оператор има ли информация за конфликт на интереси³⁰, свързан с участието му в процедурата за възлагане на обществена поръчка?</p> <p>Ако „да“, моля, опишете подробно:</p>	<p><input type="checkbox"/> Да <input type="checkbox"/> Не</p> <p>[...]</p>
<p>Икономическият оператор или свързано с него предприятие, предоставял ли е консултантски услуги на възлагащия орган или на възложителя или участвал ли е по друг начин в подготовката на процедурата за възлагане на обществена поръчка?</p> <p>Ако „да“, моля, опишете подробно:</p>	<p><input type="checkbox"/> Да <input type="checkbox"/> Не</p> <p>[...]</p>
<p>Случвало ли се е в миналото договор за обществена поръчка, договор за поръчка с възложител или договор за концесия на икономическия оператор да е бил предсрочно прекратен или да са му били налагани обезщетения или други подобни санкции във връзка с такава поръчка в миналото?</p> <p>Ако „да“, моля, опишете подробно:</p>	<p><input type="checkbox"/> Да <input type="checkbox"/> Не</p> <p>[...]</p> <p>Ако „да“, икономическият оператор предприел ли е мерки за реабилитиране по своя инициатива? <input type="checkbox"/> Да <input type="checkbox"/> Не</p> <p>Ако „да“, моля опишете предприетите мерки: [.....]</p>
<p>Може ли икономическият оператор да потвърди, че:</p> <p>а) не е виновен за подаване на неверни данни при предоставянето на информацията, необходима за проверката за липса на основания за изключване или за изпълнението на критериите за подбор;</p> <p>б) не е укрил такава информация;</p> <p>в) може без забавяне да предостави придружаващите документи, изисквани от възлагащия орган или възложителя; и</p> <p>г) не се е опитал да упражни непозволено влияние върху процеса на вземане на решения от възлагащия орган или възложителя, да получи поверителна информация, която може</p>	<p><input type="checkbox"/> Да <input type="checkbox"/> Не</p>

²⁹ Ако е приложимо, вж. определенията в националното законодателство, съответното обявление или в документацията за обществената поръчка.

³⁰ Както е посочено в националното законодателство, съответното обявление или в документацията за обществената поръчка.

да му даде неоправдани предимства в процедурата за възлагане на обществена поръчка, или да предостави поради небрежност подвеждаща информация, която може да окаже съществено влияние върху решенията по отношение на изключването, подбора или възлагането?

Г: ДРУГИ ОСНОВАНИЯ ЗА ИЗКЛЮЧВАНЕ, КОИТО МОЖЕ ДА БЪДАТ ПРЕДВИДЕНИ В НАЦИОНАЛНОТО ЗАКОНОДАТЕЛСТВО НА ВЪЗЛАГАЩИЯ ОРГАН ИЛИ ВЪЗЛОЖИТЕЛЯ НА ДЪРЖАВА ЧЛЕНКА

Специфични национални основания за изключване	Отговор:
Прилагат ли се специфичните национални основания за изключване , които са посочени в съответното обявление или в документацията за обществената поръчка? <i>Ако документацията, изисквана в съответното обявление или в документацията за поръчката са достъпни по електронен път, моля, посочете:</i>	[...] <input type="checkbox"/> Да <input type="checkbox"/> Не (уеб адрес, орган или служба, издаващи документа, точно позоваване на документа): [.....][.....][.....][.....] ³¹
В случай че се прилага някое специфично национално основание за изключване , икономическият оператор предприел ли е мерки за реабилитиране по своя инициатива? Ако „да“ , моля опишете предприетите мерки:	<input type="checkbox"/> Да <input type="checkbox"/> Не [...]

Част IV: Критерии за подбор

Относно критериите за подбор (раздел а или раздели А—Г от настоящата част) икономическият оператор заявява, че

а: ОБЩО УКАЗАНИЕ ЗА ВСИЧКИ КРИТЕРИИ ЗА ПОДБОР

Икономическият оператор следва да попълни тази информация само ако възлагащият орган или възложителят е посочил в съответното обявление или в документацията за поръчката, посочена в обявлението, че икономическият оператор може да се ограничи до попълването ѝ в раздел а от част IV, без да трябва да я попълва в друг раздел на част IV:

Спазване на всички изисквани критерии за подбор	Отговор:
Той отговаря на изискваните критерии за подбор:	<input type="checkbox"/> Да <input type="checkbox"/> Не

А: ГОДНОСТ

Икономическият оператор следва да предостави информация само когато критериите за подбор са били изисквани от възлагащия орган или възложителя в обявлението или в документацията за поръчката, посочена в обявлението.

Годност	Отговор:
1) Той е вписан в съответния професионален или търговски регистър в държавата членка, в която е установен ³² : <i>Ако съответните документи са на разположение в електронен формат, моля, посочете:</i>	[...] (уеб адрес, орган или служба, издаващи документа, точно позоваване на документа): [.....][.....][.....][.....]
2) При поръчки за услуги: Необходимо ли е специално разрешение или членство в определена организация, за да може икономическият оператор да изпълни	<input type="checkbox"/> Да <input type="checkbox"/> Не Ако да, моля посочете какво и дали икономическият

³¹ Моля да се повтори толкова пъти, колкото е необходимо.

³² Както е описано в приложение XI към Директива 2014/24/ЕС; *възможно е по отношение на икономическите оператори от някои държави членки да се прилагат други изисквания, посочени в същото приложение*

<p>съответната услуга в държавата на установяване?</p> <p><i>Ако съответните документи са на разположение в електронен формат, моля, посочете:</i></p>	<p>оператор го притежава: [...] <input type="checkbox"/> Да <input type="checkbox"/> Не</p> <p><i>(уеб адрес, орган или служба, издаващи документа, точно позоваване на документа):</i> [.....][.....][.....][.....]</p>
--	--

Б: ИКОНОМИЧЕСКО И ФИНАНСОВО СЪСТОЯНИЕ

Икономическият оператор следва да предостави информация само когато критериите за подбор са били изисквани от възлагащия орган или възложителя в обявлението, или в документацията за поръчката, посочена в обявлението.

Икономическо и финансово състояние	Отговор:
<p>1а) Неговият („общ“) годишен оборот за броя финансови години, изисквани в съответното обявление или в документацията за поръчката, е както следва:</p> <p>и/или</p> <p>1б) Неговият среден годишен оборот за броя години, изисквани в съответното обявление или в документацията за поръчката, е както следва³³():</p> <p><i>Ако съответните документи са на разположение в електронен формат, моля, посочете:</i></p>	<p>година: [.....] оборот:[.....][...]валута година: [.....] оборот:[.....][...]валута година: [.....] оборот:[.....][...]валута</p> <p>(брой години, среден оборот): [.....],[.....][...]валута</p> <p><i>(уеб адрес, орган или служба, издаващи документа, точно позоваване на документа):</i> [.....][.....][.....][.....]</p>
<p>2а) Неговият („конкретен“) годишен оборот в стопанската област, обхваната от поръчката и посочена в съответното обявление, или в документацията за поръчката, за изисквания брой финансови години, е както следва:</p> <p>и/или</p> <p>2б) Неговият среден годишен оборот в областта и за броя години, изисквани в съответното обявление или документацията за поръчката, е както следва³⁴:</p> <p><i>Ако съответните документи са на разположение в електронен формат, моля, посочете:</i></p>	<p>година: [.....] оборот:[.....][...]валута година: [.....] оборот:[.....][...]валута година: [.....] оборот:[.....][...]валута</p> <p>(брой години, среден оборот): [.....],[.....][...]валута</p> <p><i>(уеб адрес, орган или служба, издаващи документа, точно позоваване на документацията):</i> [.....][.....][.....][.....]</p>
<p>3) В случай че липсва информация относно оборота (общия или конкретния) за целия изискуем период, моля, посочете датата, на която икономическият оператор е учреден или е започнал дейността си:</p>	<p>[.....]</p>
<p>4) Що се отнася до финансовите съотношения³⁵, посочени в съответното обявление, или в документацията за обществената поръчка, икономическият оператор заявява, че реалната им стойност е, както следва:</p> <p><i>Ако съответните документи са на разположение в електронен формат, моля,</i></p>	<p>(посочване на изискваното съотношение — съотношение между x и y³⁶ — и стойността): [...], [.....]³⁷</p> <p><i>(уеб адрес, орган или служба, издаващи документа, точно позоваване на документа):</i> [.....][.....][.....][.....]</p>

³³ Само ако е разрешено в съответното обявление или в документацията за обществената поръчка.

³⁴ Само ако е разрешено в съответното обявление или в документацията за обществената поръчка.

³⁵ Например съотношението между активите и пасивите.

³⁶ Например съотношението между активите и пасивите.

³⁷ Моля да се повтори толкова пъти, колкото е необходимо.

<i>посочете:</i>	
5) Застрахователната сума по неговата застрахователна полица за риска „професионална отговорност“ възлиза на: <i>Ако съответната информация е на разположение в електронен формат, моля, посочете:</i>	[.....],[.....][...]валута (<i>уеб адрес, орган или служба, издаващи документа, точно позоваване на документа</i>): [.....][.....][.....][.....]
6) Що се отнася до другите икономически или финансови изисквания, ако има такива , които може да са посочени в съответното обявление или в документацията за обществената поръчка, икономическият оператор заявява, че: <i>Ако съответната документация, която може да е била посочена в съответното обявление или в документацията за обществената поръчка, е достъпна по електронен път, моля, посочете:</i>	[...] (<i>уеб адрес, орган или служба, издаващи документа, точно позоваване на документацията</i>): [.....][.....][.....][.....]

В: ТЕХНИЧЕСКИ И ПРОФЕСИОНАЛНИ СПОСОБНОСТИ

Икономическият оператор следва да предостави информация само когато критериите за подбор са били изисквани от възлагащия орган или възложителя в обявлението, или в документацията за поръчката, посочена в обявлението.

Технически и професионални способности	Отговор:								
1а) Само за обществените поръчки за строителство : През референтния период ³⁸ икономическият оператор е извършил следните строителни дейности от конкретния вид : <i>Ако съответните документи относно доброто изпълнение и резултат от най-важните строителни работи са на разположение в електронен формат, моля, посочете:</i>	Брой години (този период е определен в обявлението или документацията за обществената поръчка): [.....] Строителни работи: [.....] (<i>уеб адрес, орган или служба, издаващи документа, точно позоваване на документа</i>): [.....][.....][.....][.....]								
1б) Само за обществени поръчки за доставки и обществени поръчки за услуги : През референтния период ³⁹ икономическият оператор е извършил следните основни доставки или е предоставил следните основни услуги от посочения вид : При изготвяне на списъка, моля, посочете сумите, датите и получателите, независимо дали са публични или частни субекти ⁴⁰ :	Брой години (този период е определен в обявлението или документацията за обществената поръчка): [.....] <table border="1" data-bbox="735 1417 1294 1525"> <thead> <tr> <th>Описание</th> <th>Суми</th> <th>Дати</th> <th>Получатели</th> </tr> </thead> <tbody> <tr> <td> </td> <td> </td> <td> </td> <td> </td> </tr> </tbody> </table>	Описание	Суми	Дати	Получатели				
Описание	Суми	Дати	Получатели						
2) Той може да използва следните технически лица или органи ⁴¹ , особено тези, отговарящи за контрола на качеството: При обществените поръчки за строителство икономическият оператор ще може да използва технически лица или органи при извършване на строителството:	[.....] [.....]								

³⁸ Възлагащите органи могат да **изискат** наличието на опит до пет години и да **приемат** опит отпреди **повече** от пет години.

³⁹ Възлагащите органи могат да **изискат** наличието на опит до три години и да **приемат** опит отпреди **повече** от три години.

⁴⁰ С други думи, **всички** получатели следва да бъдат изброени и списъкът следва да включва публичните и частните клиенти за съответните доставки или услуги.

⁴¹ За техническите лица или органи, които не са свързани пряко с предприятието на икономическия оператор, но чийто капацитет той използва съгласно посоченото в част II, раздел В, следва да се попълнят отделни ЕЕДОП.

3) Той използва следните технически съоръжения и мерки за гарантиране на качество , а съоръженията за проучване и изследване са както следва:	[.....]
4) При изпълнение на поръчката той ще бъде в състояние да прилага следните системи за управление и за проследяване на веригата на доставка :	[.....]
5) <i>За комплексни стоки или услуги или, по изключение, за стоки или услуги, които са със специално предназначение:</i> Икономическият оператор ще позволи ли извършването на проверки ⁴² на неговия производствен или технически капацитет и, когато е необходимо, на средствата за проучване и изследване , с които разполага, както и на мерките за контрол на качеството ?	<input type="checkbox"/> Да <input type="checkbox"/> Не
6) Следната образователна и професионална квалификация се притежава от: а) доставчика на услуга или самия изпълнител, и/или (в зависимост от изискванията, посочени в обявлението, или в документацията за обществената поръчка) б) неговия ръководен състав:	а) [.....] б) [.....]
7) При изпълнение на поръчката икономическият оператор ще може да приложи следните мерки за управление на околната среда :	[.....]
8) Средната годишна численост на състава на икономическия оператор и броят на ръководния персонал през последните три години са, както следва:	Година, средна годишна численост на състава: [.....],[.....], [.....],[.....], [.....],[.....], Година, брой на ръководните кадри: [.....],[.....], [.....],[.....], [.....],[.....]
9) Следните инструменти, съоръжения или техническо оборудване ще бъдат на негово разположение за изпълнение на договора:	[.....]
10) Икономическият оператор възнамерява евентуално да възложи на подизпълнител ⁴³ изпълнението на следната част (процентно изражение) от поръчката:	[.....]
11) За обществени поръчки за доставки : Икономическият оператор ще достави изискваните мостри, описания или снимки на продуктите, които не трябва да са придружени от сертификати за автентичност. Ако е приложимо, икономическият оператор декларира, че ще осигури изискваните сертификати за автентичност.	[...] <input type="checkbox"/> Да <input type="checkbox"/> Не <input type="checkbox"/> Да <input type="checkbox"/> Не

⁴² Проверката се извършва от възлагащия орган или, при съгласие от негова страна, от негово име от компетентен официален орган на държавата, в която е установен доставчикът на стоки или услуги;

⁴³ Ако икономическият оператор **е решил** да възложи подизпълнението на част от договора **и** ще използва капацитета на подизпълнителя, за да изпълни тази част, моля, попълнете отделен ЕЕДОП за подизпълнителите, вж. част II, раздел В по-горе.

Ако съответните документи са на разположение в електронен формат, моля, посочете:	(уеб адрес, орган или служба, издаващи документа, точно позоваване на документа): [.....][.....][.....][.....]
<p>12) За обществени поръчки за доставки: Икономическият оператор може ли да представи изискваните сертификати, изготвени от официално признати институции или агенции по контрол на качеството, доказващи съответствието на продуктите, които могат да бъдат ясно идентифицирани чрез позоваване на технически спецификации или стандарти, посочени в обявлението или в документацията за поръчката?</p> <p>Ако „не“, моля, обяснете защо и посочете какви други доказателства могат да бъдат представени:</p> <p>Ако съответните документи са на разположение в електронен формат, моля, посочете:</p>	<p><input type="checkbox"/> Да <input type="checkbox"/> Не</p> <p>[...]</p> <p>(уеб адрес, орган или служба, издаващи документа, точно позоваване на документа): [.....][.....][.....][.....]</p>

Г: СТАНДАРТИ ЗА ОСИГУРЯВАНЕ НА КАЧЕСТВОТО И СТАНДАРТИ ЗА ЕКОЛОГИЧНО УПРАВЛЕНИЕ

<p><i>Икономическият оператор следва да предостави информация <u>само</u> когато стандартите за осигуряване на качеството и/или стандартите за екологично управление са били изискани от възлагащия орган или възложителя в обявлението или в документацията за обществената поръчка, посочена в обявлението.</i></p>	
<p>Стандарти за осигуряване на качеството и стандарти за екологично управление</p>	<p>Отговор:</p>
<p>Икономическият оператор ще може ли да представи сертификати, изготвени от независими органи и доказващи, че икономическият оператор отговаря на стандартите за осигуряване на качеството, включително тези за достъпност за хора с увреждания.</p> <p>Ако „не“, моля, обяснете защо и посочете какви други доказателства относно схемата за гарантиране на качеството могат да бъдат представени:</p> <p>Ако съответните документи са на разположение в електронен формат, моля, посочете:</p>	<p><input type="checkbox"/> Да <input type="checkbox"/> Не</p> <p>[.....] [.....]</p> <p>(уеб адрес, орган или служба, издаващи документа, точно позоваване на документа): [.....][.....][.....][.....]</p>
<p>Икономическият оператор ще може ли да представи сертификати, изготвени от независими органи, доказващи, че икономическият оператор отговаря на задължителните стандарти или системи за екологично управление?</p> <p>Ако „не“, моля, обяснете защо и посочете какви други доказателства относно стандартите или системите за екологично управление могат да бъдат представени:</p> <p>Ако съответните документи са на разположение в електронен формат, моля, посочете:</p>	<p><input type="checkbox"/> Да <input type="checkbox"/> Не</p> <p>[.....] [.....]</p> <p>(уеб адрес, орган или служба, издаващи документа, точно позоваване на документа): [.....][.....][.....][.....]</p>

Част V: Намаляване на броя на квалифицираните кандидати

Икономическият оператор следва да предостави информация само когато възлагащият орган или възложителят е посочил обективните и недискриминационни критерии или правила, които трябва да бъдат приложени с цел ограничаване броя на кандидатите, които ще бъдат поканени за представяне на оферти или за провеждане на диалог. Тази информация, която може да бъде съпроводена от изисквания относно видовете сертификати или форми на документални доказателства, ако има такива, които трябва да бъдат представени, се съдържа в съответното обявление или в документацията за обществената поръчка, посочена в обявлението. Само при ограничени процедури, състезателни процедури с договаряне, процедури за състезателен диалог и партньорства за иновации:

Икономическият оператор декларира, че:

Намаляване на броя	Отговор:
Той изпълнява целите и недискриминационните критерии или правила, които трябва да бъдат приложени, за да се ограничи броят на кандидатите по следния начин: В случай, че се изискват някои сертификати или други форми на документални доказателства, моля, посочете за всеки от тях, дали икономическият оператор разполага с изискваните документи: <i>Ако някои от тези сертификати или форми на документални доказателства са на разположение в електронен формат⁴⁴, моля, посочете за всички от тях:</i>	[.....] [...] <input type="checkbox"/> Да <input type="checkbox"/> Не ⁴⁵ (уеб адрес, орган или служба, издаващи документа, точно позоваване на документацията): [.....][.....][.....][.....] ⁴⁶

Част VI: Заключителни положения

Долуподписаният декларира, че информацията, посочена в части II – V по-горе, е вярна и точна, и че е представена с ясното разбиране на последствията при представяне на неверни данни.

Долуподписаният официално декларира, че е в състояние при поискване и без забава да представи указаните сертификати и други форми на документални доказателства, освен в случаите, когато:

а) възлагащият орган или възложителят може да получи придружаващите документи чрез пряк достъп до съответната национална база данни във всяка държава членка, която е достъпна безплатно⁴⁷; или
б) считано от 18 октомври 2018 г. най-късно⁴⁸, възлагащият орган или възложителят вече притежава съответната документация.

Долуподписаният дава официално съгласие [**посочете възлагащия орган или възложителя съгласно част I, раздел A**] да получи достъп до документите, подкрепящи информацията, която е предоставена в [**посочете съответната част, раздел/ точка/и**] от настоящия Единен европейски документ за обществени поръчки за целите на [**посочете процедурата за възлагане на обществена поръчка: (кратко описание, препратка към публикацията в Официален вестник на Европейския съюз, референтен номер)**].

Дата, място и, когато се изисква или е необходимо, подпис(и): [.....]

Дата _____ г.

ПОДПИС И ПЕЧАТ:

(име и фамилия)

(длъжност на представляващия участника)

⁴⁴ Моля, посочете ясно към кой документ се отнася отговорът.

⁴⁵ Моля да се повтори толкова пъти, колкото е необходимо.

⁴⁶ Моля да се повтори толкова пъти, колкото е необходимо.

⁴⁷ При условие, че икономическият оператор е предоставил необходимата информация (уеб адрес, орган или служба, издаващи документа, точно позоваване на документацията), която позволява на възлагащия орган или на възложителя да го направи. Когато се изисква, това трябва да бъде съпроводено от съответното съгласие за достъп.

⁴⁸ В зависимост от националните разпоредби за прилагането на член 59, параграф 5, втора алинея от Директива 2014/24/ЕС

V. ТЕХНИЧЕСКО ПРЕДЛОЖЕНИЕ

**поставя се в комплекта на техническото предложение
ОБРАЗЕЦ**

**ПРЕДЛОЖЕНИЕ
ЗА ИЗПЪЛНЕНИЕ НА ПОРЪЧКАТА**

ДО: „ЧЕЗ РАЗПРЕДЕЛЕНИЕ БЪЛГАРИЯ” АД,

ОТ:

(участник)

адрес: гр..... ул., №.

тел.: / факс:/; e-mail:

Единен идентификационен код:

Представявано от – (длъжност)

Лице за контакти:, тел.:, факс:, e-mail:

УВАЖАЕМИ ГОСПОЖИ И ГОСПОДА,

Предоставяме на Вашето внимание предложението ни за изпълнение на обществена поръчка с предмет: Демонтаж на стара и монтаж на нова елегазова комплектна разпределителна уредба 110 kV в подстанция „Гео Милев”, включително и доставка на допълнително оборудване, реф. № РРС 18 - 131.

В случай че бъдем определени за изпълнител на обществената поръчка, декларираме, че:

1. Ще изпълним предмета на поръчката в пълно съответствие с работния проект и изискванията на Възложителя, като се задължаваме да спазваме изискванията на нормативната уредба на Република България - Закона за устройство на територията (ЗУТ) и подзаконовата нормативна уредба, създадена в изпълнение и въз основа на него, Закона за енергетиката (ЗЕ) и подзаконовата нормативна уредба, създадена в изпълнение и въз основа на него, Правила за изпълнение и приемане на строително монтажни работи /ПИПСМР/, Наредба № 3 от 09.06.2004 г. за устройство на електрическите уредби и електропроводни линии /НУЕУЕЛ/, Наредба № 8 от 28.07.1999 г. за правила и норми за разполагане на технически проводни съоръжения в населени места, Наредба № 16 от 09.06.2004 г. за сервитутите на енергийните обекти, Наредба № 3 от 21.07.2004 г. за основните положения за проектиране на конструкциите на строежите и за въздействията върху тях, Норми за проектиране на бетонни и стоманобетонни конструкции, Наредба № 9 от 09.06.2004 г. за техническа експлоатация на електрически централи и мрежи, Наредба № РД-07/8 от 20 декември 2008 г. за минималните изисквания за знаци и сигнали за безопасност и/или здраве при работа, правилниците по Техническа безопасност /ТБ/, Охрана на труда /ОТ/ и Правилника за противопожарна охрана /ППО/, Наредба № 2 от 22.03.2004 г. за минималните изисквания за здравословни и безопасни условия на труд при извършване на строителни и монтажни работи, Наредба № 3 от 31.07.2003 г. за съставяне на актове и протоколи по време на строителството, Наредба № Із-1971 от 29 октомври 2009 г. за строително-технически правила и норми за осигуряване на безопасност при пожар, нормативната уредба за опазване на околната среда и водите и всички други, имащи отношение към предмета на поръчката.

2. Всички материали, оборудване, апаратура и съоръжения, които ще доставим и ще влагаме при изпълнение на обекта на поръчката ще са нови, неупотребявани, придружени от декларации и/или сертификати/декларации за съответствие, съгласно изискванията на българското законодателство.

3. Задължаваме се всяка доставка на материали, оборудване, апаратура и съоръжения да бъде придружавана от изискуемите съгласно техническите изисквания на възложителя и договора документи.

4. Съгласни сме, че освен посочените в Приложение № 1.1 към Ценовото предложение материали, оборудване, апаратура и съоръжения, наше задължение за доставка са и всички останали материали, необходими за изпълнение на поръчката, с изключение на елегазовата комплектна разпределителна уредба (ЕКРУЗ) 110 kV и сухия силов кабел 110 kV 1x300 mm², които са доставка на Възложителя.

5. Запознати сме с изискването на Възложителя, че връзката за предаване на електрическите величини, командни функции и др. със съществуващата SCADA система на Възложителя следва да се осъществява по протокол IEC 61850 или еквивалентно/и. В случай, че даден предлаган от нас протокол е еквивалентен на посочения от Възложителя протокол IEC 61850, се задължаваме да го отразим в отделен документ и да представим доказателства за еквивалентността и съвместимостта му, заедно с настоящото предложение за изпълнение на поръчката.

6. Декларираме, че при изпълнение на предмета на договора ще осигурим минимум 1 (едно) лице, притежаващо валиден Сертификат или Удостоверение от завода производител за извършване монтаж на доставените кабелни глави 110 kV и минимум 1 (едно) лице, притежаващо валиден Сертификат или Удостоверение от завода производител за извършване монтаж на Елегазови КРУ модули АВВ тип ELK-04. Задължаваме се да представим на възложителя в срок до 30 (тридесет) дни от сключване на договора копия на цитираните в предходното изречение удостоверения или сертификати.

7. Предлаганите от нас срокове са както следва:

7.1. Срок за изготвяне и представяне на Възложителя на линеен график за изпълнение на поръчката за одобрение и съгласуване – **до 20 (двадесет) дни**, считано от датата на първия документ за възлагане на изпълнението;

7.2. Срок за доставка на материали, апаратура, оборудване и съоръжения – **до 70 (седемдесет) дни**, считано от датата на документа за възлагане на изпълнението;

7.3. Срок за извършване на строително монтажните работи, в това число съответните настройки на монтираните апаратура, оборудване и съоръжения – **до 50 (петдесет) дни**, считано от датата на документа за възлагане на изпълнението.

7.4. Срок за изготвяне и предаване на Възложителя на ексекютивна документация в обем: 4 (четири) комплекта на хартиен носител и един на електронен /оптичен/ носител във формат *.dwg (AUTOCAD или еквивалентно/и) - **до 10 (десет) работни дни**, считано от датата на подписване на окончателния протокол за успешно извършени и приети строително монтажни работи;

7.5. Срок за провеждане на 72-часови проби под товар и въвеждане в експлоатация на новоизградената елегазова комплектна разпределителна уредба 110 kV и свързаните с нормалната ѝ експлоатация апарати и съоръжения в работен режим – **до 10 (десет) работни дни**, считано от датата на подписване на окончателния протокол за успешно извършени и приети строително монтажни работи;

7.6. Срок за изготвяне на програма за обучение на 4 /четири/ служители на Възложителя за експлоатация и поддържане на новомонтираните цифрови устройства и предаването ѝ на Възложителя за одобрение – **до 10 (десет) работни дни**, считано от датата на първия документ за възлагане на изпълнението на строително монтажните работи;

7.7. Срок за провеждане на обучението и издаване на сертификати на 4 /четири/ служители на Възложителя за експлоатация и поддържане на новомонтираните цифрови устройства – **до 10 (десет) работни дни**, считано от датата на одобряване на програмата за обучение от Възложителя;

8. Предлаганите от нас гаранционни срокове започват да текат от датата на подписване на протокол за успешно проведени 72-часови проби и са както следва:

8.1. за материалите, апаратурата, оборудването и съоръженията, гаранционните срокове са съгласно гаранционните срокове определени от съответния производител, но не по-малко от 36 месеца;

8.2. за строително монтажните – 8 години.

9. Задължаваме се в рамките на гаранционните срокове всички разходи по отстраняване на дефекти или замяна на дефектни материали, апаратура, оборудване и съоръжения с нови, да са за наша сметка.

10. Предоставяме следната изискуема от възложителя информация за предлаганите от нас материали, апаратура, оборудване и съоръжения, а именно:

10.1. ЦИФРОВ ЛОКАЛЕН КОНТРОЛЕР ЗА ВЪВВодно ПОЛЕ 110 KV

№	Изискване на възложителя	Предложение на участника
1.	Тип	Да се посочи
2.	Производител	Да се посочи

10.2. ЦИФРОВ ЛОКАЛЕН КОНТРОЛЕР НА ТРАНСФОРМАТОРНО ПРИСЪЕДИНЕНИЕ 110 KV

№	Изискване на възложителя	Предложение на участника
1.	Тип	Да се посочи
2.	Производител	Да се посочи

10.3. ЦИФРОВ ЛОКАЛЕН КОНТРОЛЕР НА ПОЛЕ „СЕКЦИОНИРАНЕ“ 110 KV

№	Изискване на възложителя	Предложение на участника
---	--------------------------	--------------------------

1.	Тип	Да се посочи
2.	Производител	Да се посочи

10.4. ЦИФРОВИ ЗАЩИТИ ЗА СИЛОВИ ТРИНАМОТЪЧНИ ТРАНСФОРМАТОРИ 110/Ср.Н/Ср.Н (основна надлъжно диференциална защита и резервна максимално токова защита)

10.4.1. Основна цифрова надлъжна диференциална защита

№	Изискване на възложителя	Предложение на участника
1.	Тип	Да се посочи
2.	Производител	Да се посочи

10.4.2. Резервна цифрова максимално токова защита

№	Изискване на възложителя	Предложение на участника
1.	Тип	Да се посочи
2.	Производител	Да се посочи

10.5. ЦИФРОВИ ЗАЩИТИ ЗА ТРАФОВХОДОВЕ Ср.Н

№	Изискване на възложителя	Предложение на участника
1.	Тип	Да се посочи
2.	Производител	Да се посочи

10.6. ДЕТЕКТОР ЗА МОНИТОРИНГ НА КОНЦЕНТРАЦИЯ НА SF6 В ЗАТВОРЕНИ ПОМЕЩЕНИЯ

№	Изискване на възложителя	Предложение на участника
1.	Тип	Да се посочи
2.	Производител	Да се посочи

11. Потвърждаваме, че доставяните от нас материали, оборудване, апаратура и съоръжения отговарят на посочените от възложителя в раздел II. Технически спецификации и изисквания на възложителя за изпълнение на поръчката от документацията за участие стандарти или на еквивалентни. В случай, че даден материал, оборудване, апаратура или съоръжение отговаря на стандарт, **еквивалентен** на посочения от Възложителя в раздел II. Технически спецификации и изисквания на възложителя за изпълнение на поръчката от документацията за участие, се задължаваме да го отразим в **отделен документ** и да представим доказателства за еквивалентността на двата стандарта заедно с настоящото предложение за изпълнение на поръчката.

Дата _____ г.

ПОДПИС И ПЕЧАТ:

_____ (име и фамилия)

_____ (длъжност на представляващия участника)

**Поставя се в комплекта на техническото предложение
ОБРАЗЕЦ**

ДЕКЛАРАЦИЯ

за приемане на условията в проекта на договор

Долуподписаният/-ната/ в качеството ми на представляващ (името на участника) участник в обществена поръчка с реф. № РРС 18 – 131 и предмет: Демонтаж на стара и монтаж на нова елегазова комплектна разпределителна уредба 110 кV в подстанция „Гео Милев”, включително и доставка на допълнително оборудване,

Д Е К Л А Р И Р А М, Ч Е:

1. Приемам условията в проекта на договор, приложен в документацията за участие.
 2. Отговорник (координатор) по безопасността е лицето
(име и фамилия)
- Тел. ; GSM

Информиран съм, че Възложителят (включително чрез неговия помощен орган, а именно назначената за провеждане на поръчката оценителна комисия) ще обработва и съхранява личните ми данни, посочени в настоящата декларация, за целите на провеждане на обществената поръчка, като за целта ще предприеме всички необходими според действащата нормативна уредба мерки за защита на личните ми данни.

Дата _____ г.

Декларатор: _____
/име, подпис и печат/

ДЕКЛАРАЦИЯ

за срока на валидност на офертата

Долуподписаният/ -ата.....,
(собствено, бащино, фамилно име)

в качеството ми на.....
(посочва се длъжността)

на.....,
(посочете наименованието на участника)

участник в процедура за възлагане на обществена поръчка с предмет: Демонтаж на стара и монтаж на нова елегазова комплектна разпределителна уредба 110 kV в подстанция „Гео Милев“, включително и доставка на допълнително оборудване, реф. № РРС 18 – 131,

ДЕКЛАРИРАМ, ЧЕ:

С подаване на настоящата оферта, направените от нас предложения и поети ангажименти са валидни за срока, посочен в обявлението.

Информиран съм, че Възложителят (включително чрез неговия помощен орган, а именно назначената за провеждане на поръчката оценителна комисия) ще обработва и съхранява личните ми данни, посочени в настоящата декларация, за целите на провеждане на обществената поръчка, като за целта ще предприеме всички необходими според действащата нормативна уредба мерки за защита на личните ми данни.

Дата _____ г.

Декларатор: _____

/име, подпис и печат/

Забележка:

Декларацията се подписва от законния представител на участника или от надлежно упълномощено лице, което подава офертата.

ДЕКЛАРАЦИЯ

за извършен оглед на обекта, предмет на поръчката

Долуподписаният/-ната/

.....
в качеството ми на представляващ, участник в процедура за възлагане на обществена поръчка с реф. № РРС 18 – 131 и предмет: Демонтаж на стара и монтаж на нова елегазова комплектна разпределителна уредба 110 кV в подстанция „Гео Милев”, включително и доставка на допълнително оборудване,

ДЕКЛАРИРАМ :

Огледът на подстанция „Гео Милев“ се извърши от лицето/лицата:

- (име и фамилия);
- (име и фамилия);
- и т.н

Информиран съм, че Възложителят (включително чрез неговия помощен орган, а именно назначената за провеждане на поръчката оценителна комисия) ще обработва и съхранява личните ми данни, посочени в настоящата декларация, за целите на провеждане на обществената поръчка, като за целта ще предприеме всички необходими според действащата нормативна уредба мерки за защита на личните ми данни.

Дата _____ г.

Декларатор: _____
/име, подпис и печат/

VI. ОБРАЗЕЦ НА ЦЕНОВО ПРЕДЛОЖЕНИЕ

*Поставя се в плик
„Предлагани ценови параметри”
ОБРАЗЕЦ*

ЦЕНОВО ПРЕДЛОЖЕНИЕ

ДО: „ЧЕЗ РАЗПРЕДЕЛЕНИЕ БЪЛГАРИЯ” АД,

ОТ:

УВАЖАЕМИ ГОСПОЖИ И ГОСПОДА,

С настоящото Ви представяме нашето ценово предложение за обществена поръчка с реф. № РРС 18 – 131 и предмет: Демонтаж на стара и монтаж на нова елегазова комплектна разпределителна уредба 110 kV в подстанция „Гео Милев”, включително и доставка на допълнително оборудване.

1. Общата цена на нашата оферта за изпълнение предмета на поръчката възлиза на: лева без ДДС, словом: лева без ДДС и е формирана като сума от общите цени за изпълнение на дейностите, описани в приложената стойностна сметка (СС), Приложение № 1 към ценовото ни предложение;
2. Единичните цени на доставяните от нас **материали, оборудване, апаратура и съоръжения**, посочени в Приложение № 1.1 са изготвени при условие на доставка франко обекта, и включват всички разходи за опаковка, маркировка, транспорт, застраховка и др., а при внос от страни извън Европейския съюз - и митнически сборове и такси.
3. Единичните цени за изпълнение на видовете **строителни и монтажни работи**, посочени в Приложение № 1.2 включват всички наши разходи, необходими за изпълнение на съответния вид работа, включително цената на съответните материали, които не са изрично посочени в Приложение № 1.1 или не са доставка на възложителя, но са необходими за изпълнение на строително-монтажните работи, така че да бъдат постигнати изискванията на ПИПСМР и спазени общите технически изисквания, посочени в документацията, както и допълнителни разходи върху труда и механизацията, доставно складови разходи, печалба, разходи за извозването на демонтираните материали, почистване на строителната площадка и други.
4. Приемаме плащането да се извършва в лева, по банков път при условията, посочени в проекта на договор.
5. Изразяваме съгласие при наличие на аритметични грешки в предственото от нас ценово предложение и приложените към него стойностна сметка и количествено стойностни сметки, същите да бъдат отстранени от комисията по реда, посочен в Раздел III, част III.1 на документацията за участие.

Приложения /всички приложения да се изготвят по приложените образци/:

- Приложение № 1 – Стойностна сметка;
- Приложение № 1.1 – Количествено-стойностна сметка за доставка на материали, оборудване, апаратура и съоръжения;
- Приложение № 1.2 - Количествено-стойностна сметка – Строително монтажни работи;
- Приложение № 2 – Ценообразуващи показатели за непредвидени видове работи;
- Приложение № 3 – Списък на машини, оборудване и ценоразпис на машиносмените за непредвидени видове работи.

Дата _____ г.

ПОДПИС И ПЕЧАТ: _____
(име и фамилия)

(длъжност на представляващия участника)

Поставя се в плик „Предлагани ценови параметри“

**ПРИЛОЖЕНИЕ № 1
към ценовото предложение**

Демонтаж на стара и монтаж на нова елегазова комплектна разпределителна уредба 110 kV в подстанция „Гео Милев“, включително и доставка на допълнително оборудване

СТОЙНОСТНА СМЕТКА

№	ДЕЙНОСТИ	ОБЩА ЦЕНА ЗА ИЗПЪЛНЕНИЕ В ЛВ. БЕЗ ДДС
1.	ДОСТАВКА НА МАТЕРИАЛИ, ОБОРУДВАНЕ, АПАРАТУРА И СЪОРЪЖЕНИЯ, (Обща цена, съгласно КСС от Приложение № 1.1)	
2.	ИЗПЪЛНЕНИЕ НА СТРОИТЕЛНО МОНТАЖНИ РАБОТИ (Обща цена, съгласно КСС от Приложение № 1.2)	
3.	НЕПРЕДВИДЕНИ ВИДОВЕ И КОЛИЧЕСТВА МАТЕРИАЛИ, АПАРАТУРА, ОБОРУДВАНЕ, СЪОРЪЖЕНИЯ И СТРОИТЕЛНО МОНТАЖНИ РАБОТИ (15 % от общата стойност на цените по т. 1 и т. 2 от настоящата стойностна сметка)	
4.	ИЗГОТВЯНЕ И ПРЕДАВАНЕ НА ЕКЗЕКУТИВНА ДОКУМЕНТАЦИЯ, СЪГЛАСНО ИЗИСКВАНИЯТА НА ВЪЗЛОЖИТЕЛЯ	
5.	ИЗГОТВЯНЕ НА ПРОГРАМА, ПРОВЕЖДАНЕ НА ОБУЧЕНИЕ И ИЗДАВАНЕ НА СЕРТИФИКАТИ НА 4 (ЧЕТИРИ) СЛУЖИТЕЛИ НА ВЪЗЛОЖИТЕЛЯ ЗА ЕКСПЛОАТАЦИЯ И ПОДДЪРЖАНЕ НА НОВОМОНТИРАНИТЕ ЦИФРОВИ УСТРОЙСТВА	
Обща цена за изпълнение на предмета на поръчката: (Σ т. 1- т. 5):		

Обща цена за изпълнение на предмета на поръчката словом: лв. без ДДС

Дата _____ г.

ПОДПИС и ПЕЧАТ: _____
(име и фамилия)

(длъжност на представляващия участника)

Забележка: Предложените от участника цени се представят в числово изражение (десетична дроб по-голяма от нула и закръглена до втория знак след десетичната запетая) и при спазване на указанията на възложителя за тяхното образуване.

Поставя се в плик „Предлагани ценови параметри“

ПРИЛОЖЕНИЕ № 1.1
към ценовото предложение

Демонтаж на стара и монтаж на нова елегазова комплектна разпределителна уредба 110 кV в подстанция „Гео Милев“, включително и доставка на допълнително оборудване

КОЛИЧЕСТВЕНО СТОЙНОСТНА СМЕТКА
ЗА
ДОСТАВКА НА МАТЕРИАЛИ, ОБОРУДВАНЕ, АПАРАТУРА И СЪОРЪЖЕНИЯ

№	Наименование	Мярка	Количество	Ед.цена в лв. без ДДС	Обща цена в лв. без ДДС
1	2	3	4	5	6
1.	Доставка на кабелни глави открит монтаж във въздушна среда 110 кV за кабел тип XLPE Al 1x300mm ² RMS, път на утечка 31 mm/kV, комплект с подпорни изолатори и отговарящи на стандарт БДС HD 632 S3:2017 или еквивалентно/и	бр.	6		
2.	Доставка на кабелни глави (щепселни) 110 кV на сух кабел XLPE Al 1x300mm ² към ново ЕКРУ 110 кV U _n =110 кV и отговарящи на стандарт БДС HD 632 S3:2017 или еквивалентно/и	бр.	6		
3.	Доставка на кабелни глави 110 кV на сух кабел XLPE Cu 1x800mm ² към ново ЕКРУ 110 кV U _n =110 кV и отговарящи на стандарт БДС HD 632 S3:2017 или еквивалентно/и	бр.	3		
4.	Доставка на кабелни глави 110 кV за маслен кабел „AEG“ Германия, тип „oil-cable Cu/Al 1x630mm ² 8h 123 кV	бр.	3		
5.	Доставка на монтажни скоби (тройни) за сух Cu кабел 110 кV 800 mm ²	бр.	9		
6.	Доставка на монтажни скоби (тройни) за сух алуминиев кабел 110 кV 300 mm ²	бр.	20		
7.	Доставка на монтажни скоби (единични) за сух алуминиев кабел 110 кV 300 mm ²	бр.	20		
8.	Доставка на надлъжно диференциална защита за силов тринамотъчен понижаващ трансформатор, съгласно технически изисквания в Таблица № 5, включително софтуерен продукт за настройка, конфигурация и работа с устройството, както и 2 кабела за осъществяване на връзка с устройствата	бр.	2		

№	Наименование	Мярка	Количество	Ед.цена в лв. без ДДС	Обща цена в лв. без ДДС
1	2	3	4	5	6
9.	Доставка на резервна максимално токова защита за силов тринамотъчен понижаващ трансформатор страна 110 kV, съгласно технически изисквания в Таблица № 5, включително софтуерен продукт за настройка, конфигурация и работа с устройството, както и 2 кабела за осъществяване на връзка с устройствата	бр.	2		
10.	Доставка на резервна максимално токова защита за силов тринамотъчен понижаващ трансформатор страна 10 kV, съгласно технически изисквания в Таблица № 6, включително софтуерен продукт за настройка, конфигурация и работа с устройството, както и 2 кабела за осъществяване на връзка с устройствата	бр.	4		
11.	Доставка на локален контролер за линейно присъединение 110 kV съгласно технически изисквания в Таблица № 1, включително софтуерен продукт за настройка, конфигурация и работа с устройството, както и 2 кабела за осъществяване на връзка с устройствата	бр.	2		
12.	Доставка на локален контролер за трансформаторно присъединение 110 kV съгласно технически изисквания в Таблица № 2, включително софтуерен продукт за настройка, конфигурация и работа с устройството, както и 2 кабела за осъществяване на връзка с устройствата	бр.	2		
13.	Доставка на локален контролер за поле „Секционирание“ 110 kV съгласно технически изисквания в Таблица № 3, включително софтуерен продукт за настройка, конфигурация и работа с устройството, както и 2 кабела за осъществяване на връзка с устройствата	бр.	1		
14.	Доставка на общостанционен локален контролер за табло „Централна сигнализация“, включително софтуерен продукт за настройка, конфигурация и работа с устройството, както и 1 кабела	бр.	1		

№	Наименование	Мярка	Количество	Ед.цена в лв. без ДДС	Обща цена в лв. без ДДС
1	2	3	4	5	6
	за осъществяване на връзка с устройствата				
15.	Доставка на локален контролер за контрол и управление на стъпалния превключвател на силов трансформатор	бр.	2		
16.	Доставка на комбиниран цифров измервателен прибор за табла собствени нужди прав и променлив ток	бр.	2		
17.	Доставка на нови командни, релейни и табла СН прав/променлив ток с размери 2200/600/40	бр.	10		
18.	Доставка на многопортов маршрутизатор (Switch) с по пет slot bus за надграждане на съществуващо RTU	бр.	5		
19.	Доставка на жична LAN мрежа с минимален стандарт Cat5E или еквивалент	m	500		
20.	Доставка на детектор за наличие на елeгаз в помещение съгласно изискванията на Таблица № 7	бр.	1		
21.	Доставка на NYCY-FR 4x1,5	m	790		
22.	Доставка на NYCY-FR 8x1,5	m	1620		
23.	Доставка на NYCY-FR 12x1,5	m	1120		
24.	Доставка на NYCY-FR 4x4	m	1140		
25.	Доставка на NYCY-FR 4x2,5	m	820		
26.	Доставка на NYCY-FR 16x1,5	m	810		
27.	Доставка на NYCY-FR 6x1,5	m	320		
28.	Доставка на NYCY-FR 6x4	m	340		
29.	Доставка на токова клемма с аксесоари	бр	172		
30.	Доставка на клемма за оперативни вериги с аксесоари	бр	900		
31.	Доставка на напреженова клемма с аксесоари	бр	55		
32.	Доставка на помощно реле, 10 А, 220V DC, комплект с цокъл	бр	97		
Обща цена по КСС „Доставка на материали, апаратура, оборудване и съоръжения“: \sum (1÷32)					

Обща цена по КСС за „Доставка на материали, апаратура, оборудване и съоръжения“:
..... лв. без ДДС

Дата _____ г.

ПОДПИС и ПЕЧАТ: _____
(име и фамилия)

(длъжност на представляващия участника)

Забележка: Предложените от участника цени се представят в числово изражение (десетична дроб по-голяма от нула и закръглена до втория знак след десетичната запетая) и при спазване на указанията на възложителя за тяхното образуване.

Поставя се в плик „Предлагани ценови параметри“

ПРИЛОЖЕНИЕ № 1.2
към ценовото предложение

Демонтаж на стара и монтаж на нова елегазова комплектна разпределителна уредба 110 kV в подстанция „Гео Милев“, включително и доставка на допълнително оборудване

**КОЛИЧЕСТВЕНА СТОЙНОСТНА СМЕТКА
ЗА
СТРОИТЕЛНО МОНТАЖНИ РАБОТИ**

№	Наименование	Мярка	Количество	Ед. цена в лв. без ДДС	Обща цена в лв. без ДДС
1	2	3	4	5	6
1.	Източване на елегаз от КРУ модули 110 kV в ЗРУ 110 kV	бр.	5		
2.	Демонтаж на съществуващи КРУ модули 110 kV в ЗРУ 110 kV	бр.	5		
3.	Извозване на демонтирани КРУ модули до складова база на Възложителя (в рамките на гр. София)	бр.	5		
4.	Подготовка на основа и метална рамка за монтаж на нови ЕКРУ модули	бр.	1		
5.	Транспорт на нови ЕКРУ модули от складова база на Възложителя (в рамките на гр. София) до ПС „Гео Милев“	бр.	5		
6.	Монтаж и наладка на нови ЕКРУ модули 110 kV на площадка (технологично пространство) в ЗРУ 110 kV включително и вериги за вторична комутация	бр.	5		
7.	Полагане на нови кабели за вторична комутация между ново ЕКРУ 110 kV и командна зала	m	6960		
8.	Снемане на технически характеристики на новомонтирани съоръжения 110 kV, съгласно изискванията на Наредба № 3/09.06.2004 г. за устройство на електрическите уредби и електропроводните линии и действащата нормативна база и заводски инструкции за				
8.1	ЕКРУ модул 110 kV за кабелен въвод	бр.	2		
8.2	ЕКРУ модул 110 kV за трансформаторно присъединение	бр.	2		
8.3	ЕКРУ модул 110 kV за поле „Секционирание“	бр.	1		
Всичко по т.8= ∑ (8.1÷8.3)					
9.	Демонтаж на електрически връзки (маслени кабели) 110 kV между старо ЕКРУ 110 kV и трафоалета	m	300		
10.	Демонтаж на маслени глави 110 kV в трафоалета	бр.	6		
11.	Полагане на нов сух кабел Al 1x300 между ново ЕКРУ 110 kV и трафоалета за т-р № 1 и т-р № 2	m	300		
12.	Монтаж на нови кабелни глави открит монтаж във въздушна среда 110 kV за тип Al 1x300 RMS, път на утечка 31 mm/kV, комплект с подпорни изолатори и отговарящи на стандарт БДС HD 632 S3:2017 или еквивалентно/и трафоалета	бр.	6		

№	Наименование	Мярка	Количество	Ед. цена в лв. без ДДС	Обща цена в лв. без ДДС
1	2	3	4	5	6
13.	Монтаж на нови кабелни глави 110 kV на сух кабел Al 1x300 към ново ЕКРУ 110 kV $U_n = 110$ kV и отговарящи на стандарт БДС HD 632 S3:2017 или еквивалентно/и;	бр.	6		
14.	Монтаж на кабелни глави 110 kV на сух кабел Cu 1x800 към ново ЕКРУ 110 kV $U_n = 110$ kV и отговарящи на стандарт БДС HD 632 S3:2017 или еквивалентно/и;	бр.	3		
15.	Монтаж на кабелни глави 110 kV за маслен кабел „АЕГ“ Германия, тип „oil-cable Cu/Al 1x630 8h 123 kV	бр.	3		
16.	Монтаж и наладка на общостанционен контролер в командна зала, както и актуализиране на общостанционната сигнализация към съществуващия работен проект в обекта	бр.	1		
17.	Монтаж и наладка на локален контролер за контрол и управление на стъпален превключвател на силов трансформатор в командна зала, както и актуализиране на общостанционната сигнализация към съществуващия работен проект в обекта	бр.	2		
18.	Монтаж и наладка на комбиниран цифров измервателен прибор за табла собствени нужди прав и променлив ток	бр.	2		
19.	Демонтаж на стари електромеханични защити в релейна зала на поле 110 kV „Тр-р № 1“ и на поле 110 kV „Тр-р № 2“ (за поле)	бр.	2		
20.	Демонтаж на стари електромеханични защити в ЗРУ 10 kV на полета 10 kV „трафовход Тр-р № 1“ първа/втора намотка и на полета 10 kV „трафовход Тр-р № 2“ първа/втора намотка	бр.	4		
21.	Монтаж на нови командни, релейни табла, табла СН прав, променлив ток и централна сигнализация	бр.	10		
22.	Монтаж на нови цифрови защити (основна и резервна) в релейна зала на поле 110 kV „Тр-р № 1“ и на поле 110 kV „Тр-р № 2	бр.	4		
23.	Монтаж на нови цифрови защити в ЗРУ 10 kV на полета 10 kV „трафовход Тр-р № 1“ първа/втора намотка и на полета 10 kV „трафовход Тр-р № 2“ първа/втора намотка	бр.	4		
24.	Допълване и наладка на всички необходими електрически блокировки, осигуряващи безопасна работа при оперативни превключвания на новата ЕКРУЗ 110 kV (за цялата уредба)	бр.	1		
25.	Изграждане и наладка на нова жична LAN мрежа с минимален стандарт Cat5E или еквивалент за комуникация между цифрови устройства (цифрови защити и контролери) и съществуващо RTU	m	500		
26.	Монтаж на модули многопортови маршрутизатори (Switch) с по пет slot bus за надграждане и ъпгрейдване на съществуващо RTU	бр.	5		
27.	Ъпгрейдване на съществуващо RTU	бр.	1		

№	Наименование	Мярка	Количество	Ед. цена в лв. без ДДС	Обща цена в лв. без ДДС
1	2	3	4	5	6
	съобразно новоизградената апаратура				
28.	Снемане на технически характеристики, настройка и функционални проби на новомонтираните надлъжно диференциални защиты и технологични защиты на поле 110 кV „Тр-р № 1“ и на поле 110 кV „Тр-р № 2	бр.	2		
29.	Снемане на технически характеристики, настройка и функционални проби на новомонтираните РМТЗ на поле 110 кV „Тр-р № 1“ и на поле 110 кV „Тр-р № 2	бр.	2		
30.	Снемане на технически характеристики, настройка и функционални проби на новомонтираните ЦЗ на полета 10 кV „трафовход Тр-р № 1“ първа/втора намотка и на полета 10 кV „трафовход Тр-р № 2“ първа/втора намотка	бр.	4		
31.	Проверка настройка и функционални проби на ЦЗ на поле 110 кV „Редута“ и на поле 110 кV „Едисон“ за начин на действие върху съответен елегазов прекъсвач 110 кV на новоизградена ЕКРУЗ 110 кV	бр.	4		
32.	Функционални проби на новомонтираните контролери за управление, контрол, мерене, блокировки и телемеханика на силови съоръжения на нова ЕКРУЗ 110 от място (за цялата уредба)	бр.	1		
33.	Функционални проби на новоизградената система за телемеханика за нова ЕКРУЗ 110 от място (командна зала) и от диспечерски център (СДЗ „София“) (за цялата уредба)	бр.	1		
ОБЩА ЦЕНА ПО КСС ЗА „СТРОИТЕЛНО МОНТАЖНИ РАБОТИ“ Σ (1÷33):					

Обща цена по КСС за „Строително монтажни работи“:
лв. без ДДС

В предложените единични цени е включена и цената на съответните материали, които не са изрично посочени в Приложение № 1.1 или не са доставка на възложителя, но са необходими за изпълнение на строително-монтажните работи от количествено-стойностната сметка, така че да бъдат постигнати изискванията на ПИПСМР и спазени общите технически изисквания, посочени в настоящата документация, както и допълнителни разходи върху труд и механизация, доставно складови разходи, печалба и др.

Дата _____ г.

ПОДПИС и ПЕЧАТ: _____
(име и фамилия)

(длъжност на представляващия участника)

Забележка: Предложените от участника цени се представят в числово изражение (десетична дроб по-голяма от нула и закръглена до втория знак след десетичната запетая) и при спазване на указанията на възложителя за тяхното образуване.

Поставя се в плик „Предлагани ценови параметри“

**ПРИЛОЖЕНИЕ № 2
към ценовото предложение**

Демонтаж на стара и монтаж на нова елегазова комплектна разпределителна уредба 110 кV в подстанция „Гео Милев“, включително и доставка на допълнително оборудване

ЦЕНООБРАЗУВАЩИ ПОКАЗАТЕЛИ

за формиране на единичните цени на непредвидени работи

- средна часова ставка - ...лв. ч/час;
- допълнителни разходи за труд - ...%;
- допълнителни разходи за механизация - ...%;
- доставно-складови разходи за материали, доставяни от изпълнителя - ...%;
- печалба - ...%;

Разходни норми за труд, материали и механизация – съгласно (Билдинг мениджър, УСН, СЕК или др.)

Дата _____ г.

ПОДПИС И ПЕЧАТ: _____
(име и фамилия)

(длъжност на представляващия участника)

**Поставя се в плик „Предлагани ценови параметри“
ПРИЛОЖЕНИЕ № 3
към ценовото предложение**

Демонтаж на стара и монтаж на нова елегазова комплектна разпределителна уредба 110 кV в подстанция „Гео Милев“, включително и доставка на допълнително оборудване

СПИСЪК

на инструменти, механизация, съоръжения и техническо оборудване
и ценоразпис на машиносмените
за формиране на единичните цени на непредвидени видове работи

№	Вид инструменти, механизация, съоръжения или оборудване	Стойност на машиносмяна – лв. без ДДС
1.	Автокран за минимум 10 тона товар	
2.	Товарен автомобил с товароносимост минимум 10 тона	
3.	Машина за вакуумиране/пълнене на КРУ модул с елегаз	
4. (Други по преценка на участника)	
5.		

Дата _____ г.

ПОДПИС И ПЕЧАТ: _____
(име и фамилия)

(длъжност на представляващия участника)

VII. ПРОЕКТ НА ДОГОВОР**ДОГОВОР**

№ _____ / _____ година

Днес, _____ 20 _____ година, в град София, България между:

(1) „ЧЕЗ РАЗПРЕДЕЛЕНИЕ БЪЛГАРИЯ“ АД,

седалище и адрес на управление: Република България, гр. София 1784, Столична община, район „Младост“, бул. „Цариградско шосе“ № 159, БенчМарк Бизнес Център, вписано в Търговския регистър при Агенцията по вписванията с ЕИК 130277958,

представявано от _____, _____,

наричано за краткост **“ВЪЗЛОЖИТЕЛ”**, от една страна,

и

(2) „_____”

седалище и адрес на управление: гр. _____, ул. _____, вписано в Търговския регистър при Агенцията по вписванията с ЕИК _____,

представявано от _____,

адрес за кореспонденция: гр. _____, ул. _____,

тел. _____ факс: _____, ел. поща: _____

наричано за краткост **“ИЗПЪЛНИТЕЛ”**, от друга страна,

на основание чл. 112 от Закона за обществените поръчки (ЗОП) и в резултат на проведена открита процедура за възлагане на обществена поръчка с референтен № РРС 18 – 131 и предмет: „Демонтаж на стара и монтаж на нова елегазова комплектна разпределителна уредба 110 kV в подстанция „Гео Милев“, включително и доставка на допълнително оборудване, уникален номер в Регистъра на обществени поръчки към АОП - _____, и след представяне на гаранция за изпълнение в размер на _____ лева (*попълва се при сключване на договора*), се сключи настоящият договор за следното:

1. ПРЕДМЕТ НА ДОГОВОРА

1.1. ВЪЗЛОЖИТЕЛЯТ възлага, а ИЗПЪЛНИТЕЛЯТ приема и се задължава да извърши при условията на настоящия договор, в пълно съответствие с работния проект и Техническите спецификации и изисквания на ВЪЗЛОЖИТЕЛЯ от **Приложение № 2**, на свой риск, със свои сили и технически средства, всички необходими дейности за демонтаж на стара и монтаж на нова елегазова комплектна разпределителна уредба 110 kV в подстанция „Гео Милев“, в това число организация и изпълнение на строителството, доставка и монтаж на материали, оборудване, апаратура и съоръжения, обучение на специалисти на ВЪЗЛОЖИТЕЛЯ, подготовка и въвеждане на обекта в експлоатация.

1.2. Основните дейности, включени в предмета на договора, са посочени в **Приложение № 1**. Всички работи, включени в предмета на договора, се изпълняват в пълно съответствие с работния проект, Техническите спецификации и изисквания на ВЪЗЛОЖИТЕЛЯ - **Приложение № 2**, Предложението за изпълнение на поръчката на ИЗПЪЛНИТЕЛЯ – **Приложение № 4** и действащото в Република България законодателство, при стриктно спазване на следните нормативни актове: Закона за устройство на територията (ЗУТ) и подзаконовата нормативна уредба, създадена в изпълнение и въз основа на него, Закона за енергетиката (ЗЕ) и подзаконовата нормативна уредба, създадена в изпълнение и въз основа на него, Правила за изпълнение и приемане на строително монтажни работи /ПИПСМР/, Наредба № 3 от 09.06.2004 г. за устройство на електрическите уредби и електропроводни линии /НУЕУЕЛ/, Наредба № 8 от 28.07.1999 г. за правила и норми за разполагане на технически проводни и съоръжения в населени места, Наредба № 16 от 09.06.2004 г. за сервитутите на енергийните обекти, Наредба № 3 от 21.07.2004 г. за основните положения за проектиране на конструкциите на строежите и за въздействията върху тях, Норми за проектиране на бетонни и стоманобетонни конструкции, Наредба № 9 от 09.06.2004 г. за техническа експлоатация на електрически централи и мрежи, Наредба № РД-07/8 от 20 декември 2008 г. за минималните изисквания за знаци и сигнали за безопасност и/или здраве при работа, правилниците по Техническа безопасност /ТБ/, Охрана на труда /ОТ/ и Правилника за противопожарна охрана /ППО/, Наредба № 2 от 22.03.2004 г. за минималните изисквания за здравословни и безопасни условия на труд при извършване на строителни и монтажни работи, Наредба № 3 от 31.07.2003 г. за съставяне на актове и протоколи по време на строителството, Наредба № Из-1971 от 29 октомври 2009 г. за строително-технически правила и норми за осигуряване на безопасност при пожар, нормативната уредба за опазване на околната среда и водите и всички други, имащи отношение към изпълнението на договора.

1.3. (1) На основание чл. 42, ал. 1 от Закона за авторското право и сродните му права (ЗАПСП), авторските права върху екзекутивната документация на проекта, принадлежат изцяло на ВЪЗЛОЖИТЕЛЯ в същия обем, в който биха принадлежали на автора. ИЗПЪЛНИТЕЛЯТ гарантира, че трети лица не притежават права върху цитираните документи и други резултати от изпълнението на Договора, които

могат да бъдат обект на авторско право. ИЗПЪЛНИТЕЛЯТ доставя програмните продукти и лицензии, свързани с настройката, конфигурирането и експлоатацията на цифровите защиты във връзка с изпълнението на настоящия договор и осигурява тяхното безпроблемно ползване.

(2) Правата по предходната алинея влизат в сила след заплащане на дължимото възнаграждение за изготвянето им, като ВЪЗЛОЖИТЕЛЯТ не дължи на ИЗПЪЛНИТЕЛЯ отделно възнаграждение, освен уговореното по настоящия договор.

(3) ВЪЗЛОЖИТЕЛЯТ уведомява ИЗПЪЛНИТЕЛЯ за претенциите за нарушени авторски права и/или други права на интелектуална собственост от страна на трети лица в срок до 5 (пет) дни от узнаването им. В случай, че трети лица предявят основателни претенции, ИЗПЪЛНИТЕЛЯТ носи пълната отговорност и понася всички щети, произтичащи от това. ВЪЗЛОЖИТЕЛЯТ привлича ИЗПЪЛНИТЕЛЯ в евентуален спор за нарушено авторско право във връзка с изпълнението по Договора.

(4) В случай че бъде установено с влязло в сила съдебно решение или в случай че ВЪЗЛОЖИТЕЛЯТ и/или ИЗПЪЛНИТЕЛЯТ установят, че с изготвянето, въвеждането и използването на цитираните по-горе документи или други материали, съставени при изпълнението на този Договор, е нарушено авторско право или други права на интелектуална собственост на трето лице, ИЗПЪЛНИТЕЛЯТ се задължава да направи възможно за ВЪЗЛОЖИТЕЛЯ използването им:

1. чрез промяна на съответния документ или материал; или
2. чрез замяната на елемент от него със защитени авторски права с друг елемент със същата функция, който не нарушава авторските права на трети лица; или
3. като получи за своя сметка разрешение за ползване на продукта от третото лице, чиито права са нарушени.

(5) ИЗПЪЛНИТЕЛЯТ заплаща на ВЪЗЛОЖИТЕЛЯ обезщетение за претърпените вреди и пропуснатите ползи вследствие на окончателно признато нарушение на авторски права на трети лица.

2. РЕД ЗА РАБОТА

2.1. (1) Възлагането на изпълнението на предмета на договора се осъществява чрез един или повече документи за възлагане на изпълнението, в зависимост от техническата готовност на ВЪЗЛОЖИТЕЛЯ и съобразно работния проект, технологията на изпълнение и договорените срокове за изпълнение, посочени в **Раздел 4** от настоящия договор и/или в съответния документ за възлагане.

(2) ВЪЗЛОЖИТЕЛЯТ съставя документ за възлагане на изпълнението, съдържащ най-малко следната информация: номера на договора, номера на документа за възлагане и дата на възлагане, видовете работи/доставки и количеството им, срокът за изпълнение, който следва да е съобразен с вида, количеството и обема на възлаганата работа, както и със сроковете, посочени в **Раздел 4** от договора, линейния график, общата стойност на възложените работи, определена на база единични цени от съответната количествено стойностна сметка (КСС) и/или формиращи по реда на **т. 3.2.3** и друга информация, необходима за изпълнение на видовете работи. Документът за възлагане се подписва от ВЪЗЛОЖИТЕЛЯ и ИЗПЪЛНИТЕЛЯ по реда на **ал. 4** по-долу.

(3) Възлагане на изпълнението на каквито и да било непредвидени видове и/или количества работи и/или доставки се осъществява с отделен документ за възлагане на изпълнението и е възможно само след получаване на писмено одобрение от страна на ВЪЗЛОЖИТЕЛЯ за необходимостта от извършването им.

(4) Документът за възлагане се подписва от ВЪЗЛОЖИТЕЛЯ и ИЗПЪЛНИТЕЛЯ или се изпраща подписан от ВЪЗЛОЖИТЕЛЯ на факс или електронен адрес на ИЗПЪЛНИТЕЛЯ, посочени в настоящия договор. Документът за възлагане, изпратен по факс или електронен адрес на ИЗПЪЛНИТЕЛЯ, се счита за редовно връчен, ако е получено автоматично генерирано съобщение, потвърждаващо изпращането, като ИЗПЪЛНИТЕЛЯТ се задължава в срок **до 3 (три) работни дни** да го потвърди като го върне подписан по същия ред.

2.2. (1) Приемането на изпълнението на всички работи/доставки се осъществява посредством двустранно подписани от ВЪЗЛОЖИТЕЛЯ и ИЗПЪЛНИТЕЛЯ приемо-предавателни протоколи, отразяващи действително извършените и приети видове и количества работи/доставки по съответен документ за възлагане на изпълнението.

(2) Протоколът по ал. 1 следва да съдържа най-малко следната информация: номера на договора, номера и дата на документа за възлагане, дали работите са изпълнени съгласно изискванията на проекта, съответните нормативни разпоредби и настоящия договор, информация дали материалите, апаратурата, оборудването и съоръженията, вложени в обекта, при доставката им са били придружени с необходимите документи, подробно описани в **т. 6.11** на настоящия договор, както и общата стойност на действително извършените и приети видове и количества работи/доставки, стойността на първото плащане, ако е имало такова, а в случаите по **т. 6.26, ал. 1** по-долу, се посочват видовете и стойността на извършените от подизпълнителите работи и др.

(3) Когато частта от договора, която се изпълнява от подизпълнител, може да бъде предадена като отделен обект на ИЗПЪЛНИТЕЛЯ или на ВЪЗЛОЖИТЕЛЯ, ВЪЗЛОЖИТЕЛЯТ заплаща възнаграждение за тази част на подизпълнителя.

(4) Разплащанията по ал. 3 се осъществяват въз основа на искане, отправено от подизпълнителя до ВЪЗЛОЖИТЕЛЯ чрез ИЗПЪЛНИТЕЛЯ, който е длъжен да го предостави на ВЪЗЛОЖИТЕЛЯ в 15-дневен срок от получаването му.

(5) Към искането по ал. 4 ИЗПЪЛНИТЕЛЯТ предоставя становище, от което да е видно дали оспорва плащанията или част от тях като недължими.

(6) ВЪЗЛОЖИТЕЛЯТ има право да откаже плащане по ал. 3, когато искането за плащане е оспорено по реда на ал. 5, до момента на отстраняване на причината за отказа.

(7) Алинея 3 не се прилага в случай че ИЗПЪЛНИТЕЛЯТ представи на ВЪЗЛОЖИТЕЛЯ доказателства, че договорът за подизпълнение е прекратен, или работата не е възложена на подизпълнителя.

2.3. ИЗПЪЛНИТЕЛЯТ изготвя и представя в срока, посочен в **т.4.2, ал.1** по-долу, линеен график, съдържащ информацията, посочена в Техническите спецификации и изисквания на ВЪЗЛОЖИТЕЛЯ от **Приложение № 2**, за изпълнение предмета на договора, за съгласуване и одобрение от страна на ВЪЗЛОЖИТЕЛЯ.

2.4. ИЗПЪЛНИТЕЛЯТ доставя материали, оборудване, апаратура и съоръжения, необходими за цялостното изпълнение на предмета на договора, с изключение на елегазовата комплектна разпределителна уредба (ЕКРУЗ) 110 kV и сух силов кабел 110 kV 1x300 mm², които се доставят от ВЪЗЛОЖИТЕЛЯ в срока, посочен в **т. 4.3** по-долу.

2.5. ИЗПЪЛНИТЕЛЯТ извършва строително-монтажните работи, в това число съответните настройки на монтираните апаратура, оборудване и съоръжения, в срока, посочен в **т. 4.4** по-долу, при спазване на изискванията на ВЪЗЛОЖИТЕЛЯ, предоставения му работен проект и на съответната нормативна уредба, действаща в Република България.

2.6. ИЗПЪЛНИТЕЛЯТ изготвя екзекутивна документация на проекта и я предава на ВЪЗЛОЖИТЕЛЯ, в обем: 4 (четири) комплекта на хартиен носител, подпечатани с подходящ по големина печат „ЕКЗЕКУТИВ“ и един на електронен /оптичен/ носител във формат *.dwg (AUTOCAD или еквивалентен), в срока посочен в **т.4.5**.

2.7. ИЗПЪЛНИТЕЛЯТ извършва 72-часови проби, в срока, посочен в **т. 4.6**.

2.8. (1) ИЗПЪЛНИТЕЛЯТ изготвя програма за обучение на 4 /четири/ служители на ВЪЗЛОЖИТЕЛЯ за експлоатация и поддържане на новомонтираните цифрови устройства.

(2) Изготвената по ал. 1 програма за провеждане на обучението се представя за одобрение от ВЪЗЛОЖИТЕЛЯ в срока, посочен в **т. 4.7, ал.1**.

(3) ИЗПЪЛНИТЕЛЯТ провежда обучение на лицата по ал.1 по одобрената програма, което следва да приключи в срока по **т. 4.7, ал. 3**. Приключване на обучението се удостоверява чрез поименен документ – сертификат на всеки служител, участвал в курса на обучение, удостоверяващ че обучението е преминало успешно.

3. ЦЕНА И НАЧИН НА ПЛАЩАНЕ

3.1. (1) При надлежното изпълнение на предмета на настоящия договор, ВЪЗЛОЖИТЕЛЯТ заплаща на ИЗПЪЛНИТЕЛЯ цена в размер на стойността на действително извършените и приети видове и количества работи и доставки по цени от **Приложение № 1, (съответно Приложение № 1.1 и Приложение № 1.2)** от настоящия договор и/или формирани по реда на **т.3.2.3**, но общо за цялостното изпълнение на предмета на договора **не повече от** (попълва се при сключване на договора) лева без ДДС, в това число:

3.1.1. до (попълва се при сключване на договора) лв. без ДДС за **доставка на материали, оборудване, апаратура и съоръжения**, в съответствие с **Приложение № 1, т.1**;

3.1.2. до (попълва се при сключване на договора) лв. без ДДС за изпълнение на **строително-монтажни работи**, в съответствие с **Приложение № 1, т.2**;

3.1.3. до (попълва се при сключване на договора) лв. без ДДС за **непредвидени видове и количества** материали, апаратура, оборудване, съоръжения и строително-монтажни работи, по смисъла на **т. 16.5.2**, в съответствие с **Приложение № 1, т. 3**;

3.1.4. до (попълва се при сключване на договора) лв. без ДДС за изготвяне и предаване на **екзекутивна документация**, в съответствие с **Приложение № 1, т. 4**;

3.1.5. до (попълва се при сключване на договора) лв. без ДДС за изготвяне на програма, провеждане на **обучение** и издаване на сертификати на 4 (четири) служители на ВЪЗЛОЖИТЕЛЯ за експлоатация и поддържане на новомонтираните цифрови устройства, в съответствие с **Приложение № 1, т. 5**;

(2) В посочените цени по предходната алинея са включени всички разходи на ИЗПЪЛНИТЕЛЯ за осъществяване предмета на договора. Цените са окончателни и няма да бъдат променяни по време на действие на договора.

(3) Единичните цени на доставяните материали, оборудване, апаратура и съоръжения, посочени в **Приложение № 1.1**, са изготвени при условие на доставка франко обекта, и включват всички разходи на ИЗПЪЛНИТЕЛЯ за опаковка, маркировка, транспорт, застраховка и др., а при внос от страни извън Европейския съюз - и митнически сборове и такси.

(4) Единичните цени за изпълнение на видовете **строителни и монтажни работи**, посочени в **Приложение № 1.2**, включват всички разходи на ИЗПЪЛНИТЕЛЯ, необходими за изпълнение на съответния вид работа, включително цената на съответните материали, които не са изрично посочени в **Приложение № 1.1** или не са доставка на ВЪЗЛОЖИТЕЛЯ, но са необходими за изпълнение на строително-монтажните работи, така че да бъдат постигнати изискванията на ПИПСМР и спазени общите

технически изисквания, посочени в документацията, както и допълнителни разходи върху труда и механизацията, доставно складови разходи, печалба, разходи за извозването на демонтираните материали, почистване на строителната площадка и извозване на отпадъците до сметище и други.

3.2. Заплащането на извършените и приети дейности по предмета на договора се осъществява в 60-/шестдесет/ дневен срок по банков път, по сметка, посочена от ИЗПЪЛНИТЕЛЯ, въз основа на издадена от него фактура, чиято дата не може да предхожда датата на съответния приемо-предавателен протокол. Фактурата следва да е придружена с двустранно подписания между ВЪЗЛОЖИТЕЛЯ и ИЗПЪЛНИТЕЛЯ приемо-предавателен протокол за действително извършени и приети видове и количества работи/доставки. Плащането се извършва, както следва:

3.2.1. Плащането на цената по **т. 3.1.1** за доставка на материали, оборудване, апаратура и съоръжения се извършва след подписване на протокол за успешно проведени 72-часови проби по цени от Приложение № 1.1;

3.2.2. Плащането на цената по **т. 3.1.2** за изпълнение на строително монтажните работи се извършва след подписване на протокол за успешно проведени 72-часови проби по цени от Приложение № 1.2;

3.2.3. Заплащането на непредвидени видове и количества материали, оборудване, апаратура и съоръжения и строително монтажни работи по **т. 3.1.3** се извършва след подписване на протокол за успешно проведени 72-часови проби и наличие на условията на т. 3.3 по-долу, както следва:

1. За доставка на **непредвидени количества** от видовете материали, оборудване, апаратура и съоръжения упоменати в КСС от **Приложение № 1.1** - по съответните единични цени от КСС;

2. За доставка на **непредвидени видове и количества** от материали, оборудване, апаратура и съоръжения, които не са упоменати в КСС от **Приложение № 1.1** - само въз основа на предварително представени от ИЗПЪЛНИТЕЛЯ и одобрени от ВЪЗЛОЖИТЕЛЯ единични цени. Единичните цени не трябва да надвишават с повече от 10% единичната цена на производителя или дистрибутора на съответния материал, апаратура, оборудване и съоръжение, което се удостоверява от ИЗПЪЛНИТЕЛЯТ чрез представяне на ВЪЗЛОЖИТЕЛЯ на копие на фактурата, с която е закупил съответния материал, апаратура, оборудване и съоръжение.

3. За **непредвидени количества строително монтажни работи**, упоменати като видове работи в КСС от **Приложение № 1.2**, заплащането се извършва по съответните единични цени от КСС;

4. За **непредвидени видове и количества строително монтажни работи**, неупоменати в КСС от **Приложение № 1.2**, се извършва по предварително изготвени от ИЗПЪЛНИТЕЛЯ и одобрени от ВЪЗЛОЖИТЕЛЯ анализи на съответните единични цени. Анализите се изготвят на база следните ценообразуващи показатели: средна часова ставка -лв./ч/час; допълнителни разходи за труд -%; допълнителни разходи за транспорт и механизация -%; доставно-складови разходи за материали, доставяни от изпълнителя -%; печалба - ...%; и цени на машиносмените: (попълват се при сключване на договора). Разходните норми за труд, механизация и материали са съгласно (попълва се при сключване на договора), като в конкретния анализ ИЗПЪЛНИТЕЛЯТ посочва съответния източник за определяне на разходни норми, и конкретния шифър, който е ползвал. На съгласуване с ВЪЗЛОЖИТЕЛЯ подлежи цената, вида и количеството на доставяните от ИЗПЪЛНИТЕЛЯ материали, включени в анализите.

Цената на материалите не трябва да надвишава с повече от 10% цената, която се предлага от производителя или дистрибутора на съответния материал, като ИЗПЪЛНИТЕЛЯТ представя на ВЪЗЛОЖИТЕЛЯ копие на фактурата, с която е закупил съответния материал.

5. Сумарната обща стойност на непредвидените видове и количества материали, апаратура, оборудване, съоръжения и строително монтажни работи по т. 1, т. 2, т. 3 и т. 4 не може да надвишава стойността, определена в **т. 3.1.3**.

3.2.4. Плащането на цената по **т. 3.1.4** за изготвяне и представяне на екзекутивна документация се извършва след предаването на съответните документи от ИЗПЪЛНИТЕЛЯ на ВЪЗЛОЖИТЕЛЯ, респективно тяхното приемане без възражения от страна на последния, извършено по реда и при условията на т. 2.6.

3.2.5. Плащането на цената по **т. 3.1.5** за изготвяне на програма, провеждане **на обучение** и издаване на сертификати на 4 (четири) служители на ВЪЗЛОЖИТЕЛЯ за експлоатация и поддържане на новомонтираните цифрови устройства се извършва след представяне от ИЗПЪЛНИТЕЛЯ на ВЪЗЛОЖИТЕЛЯ на документите по **т. 2.8 ал. 3**.

3.3. Заплащане на изпълнението на каквито и да било непредвидени видове и/или количества работи и/или доставки е възможно само след представяне от ИЗПЪЛНИТЕЛЯ на документ, доказващ писменото им одобрение и възлагане от страна на ВЪЗЛОЖИТЕЛЯ. В противен случай ВЪЗЛОЖИТЕЛЯТ не дължи заплащането им.

3.4. Заплащането на изпълнените и приети по реда на **т. 2.2** видове и количества работи/доставки се извършва по единичните цени от съответните КСС, приложени към настоящия договор, освен ако изпълнените видове и количества работи/доставки не се явяват непредвидени видове по смисъла на **т. 16.5.2, ал. 2**. Непредвидените видове работи/ доставки по **т. 16.5.2, ал. 2** се заплащат по реда на **т. 3.2** и по цени формирани в съответствие с изискванията на **т. 3.2.3, т. 2 и т. 4**.

3.5. Евентуални претенции от страна на ИЗПЪЛНИТЕЛЯ за допълнително възнаграждение, основани на утежнени условия, временно строителство, превоз на работници и др., които биха възникнали по време

на изпълнение на работите, няма да се разглеждат и заплащат допълнително от страна на ВЪЗЛОЖИТЕЛЯ и същите следва да са включени в съответната цена от настоящия договор.

3.6. Всички плащания ще се извършват в български лева (или тяхната равностойност в евро, ако в Република България, като официално средство за разплащане по време на действие на договора бъде въведена общата европейска валута), по банков път по посочената банкова сметка на ИЗПЪЛНИТЕЛЯ в издадената от него и предоставена на ВЪЗЛОЖИТЕЛЯ фактура за дължимо плащане по договора.

3.7. Процедурите по съгласуването на работите, предмет на настоящия договор, с компетентните органи по устройство на територията и/или други заинтересовани институции и организации, се извършват от ИЗПЪЛНИТЕЛЯ. Внесените от ИЗПЪЛНИТЕЛЯ такси се заплащат от ВЪЗЛОЖИТЕЛЯ срещу представени разходооправдателни документи (фактури).

4. СРОКОВЕ

4.1. Срокът на договора е **24 (двадесет и четири) месеца** от датата на подписването му от двете страни, като:

4.2. (1) Срокът за изготвяне и представяне от ИЗПЪЛНИТЕЛЯ на ВЪЗЛОЖИТЕЛЯ на линеен график за изпълнение на поръчката за одобрение и съгласуване е **до 20 (двадесет) дни**, считано от датата на първия документ за възлагане на изпълнението.

(2) Срокът за предоставяне на документите по **т.6.8.1 и т.6.8.2** е **до 30 (тридесет) дни** от датата на сключване на договора.

4.3. Срокът за доставка на материали, апаратура, оборудване и съоръжения е **до 70 (седемдесет) дни**, считано от датата на документа за възлагане на изпълнението.

4.4. Срокът за извършване на строително монтажните работи, в това число съответните настройки на монтираните апаратура, оборудване и съоръжения – **до 50 (петдесет) дни**, считано от датата на документа за възлагане на изпълнението.

4.5. Срокът за изготвяне и предаване на ВЪЗЛОЖИТЕЛЯ на екзекутивна документация в обем: 4 (четири) комплекта на хартиен носител и един на електронен /оптичен/ носител във формат *.dwg (AUTOCAD или еквивалентно/и) е **до 10 (десет) работни дни**, след датата на подписване на окончателния протокол за успешно извършени и приети строително монтажни работи.

4.6. Срокът за провеждане на 72-часови проби под товар и въвеждане в експлоатация на новоизградената елегазова комплектна разпределителна уредба 110 kV и свързаните с нормалната ѝ експлоатация апарати и съоръжения в работен режим – **до 10 (десет) работни дни**, считано от датата на подписване на окончателния протокол за успешно извършени и приети строително монтажни работи.

4.7. (1) Срок за изготвяне на програма за обучение на 4 /четири/ служители на ВЪЗЛОЖИТЕЛЯ за експлоатация и поддържане на новомонтираните цифрови устройства и предаването ѝ на ВЪЗЛОЖИТЕЛЯ за одобрение – **до 10 (десет) работни дни**, считано от датата на първия документ за възлагане на изпълнението на строително монтажните работи.

(2) Срокът за одобрение от ВЪЗЛОЖИТЕЛЯ на програма за обучение по ал. 1 е **до 5 (пет) работни дни**, считано от датата на представянето ѝ от ИЗПЪЛНИТЕЛЯ.

(3) Срокът за провеждане на обучението и издаване на сертификати на 4 /четири/ служители на ВЪЗЛОЖИТЕЛЯ за експлоатация и поддържане на новомонтираните цифрови устройства – **до 10 (десет) работни дни**, считано от датата на одобряване на програмата за обучение от ВЪЗЛОЖИТЕЛЯ.

4.8. (1) Крайният срок за изпълнение на описаните в даден документ за възлагане на изпълнението на видове работи/доставки, може да бъде удължен по взаимно писмено съгласие на страните, отразено в протокол, при наличие на непредвидени обстоятелства и/или основателни причини, непозволяващи работа на обекта, които се описват в протокола.

(2) В случай че изпълнението на работи и/или доставки по някой документ за възлагане на изпълнението се забави по причини, зависещи от ВЪЗЛОЖИТЕЛЯ, то съответният срок за изпълнение се удължава със срока на забавата.

(3) В случаи на непредвидими събития и доколкото тези събития се отразяват върху изпълнението на задълженията на двете страни по договора, сроковете за изпълнение могат да бъдат удължени за времето, през което са продължили непредвидимите събития. Страните се споразумяват за непредвидими събития да се считат издадени или изменени нормативни, административни или ненормативни актове (със задължителна сила за ВЪЗЛОЖИТЕЛЯ, ИЗПЪЛНИТЕЛЯ или уговорките в настоящия договор) на държавни или общински органи, настъпили по време на изпълнение на договора, които се отразяват на изпълнението на задълженията, на която и да е от страните.

5. ПРАВА И ЗАДЪЛЖЕНИЯ НА ВЪЗЛОЖИТЕЛЯ

5.1. ВЪЗЛОЖИТЕЛЯТ е длъжен да оказва съдействие на ИЗПЪЛНИТЕЛЯ за изпълнение на възложената съгласно този договор работа.

5.2. При определяне на сроковете за изпълнение в отделните документи за възлагане на изпълнението ВЪЗЛОЖИТЕЛЯТ следва да се съобразява със сроковете, посочени в **Раздел 4, Приложение № 4** на договора и линейния график.

5.3. ВЪЗЛОЖИТЕЛЯТ е длъжен да предостави на ИЗПЪЛНИТЕЛЯ не по-късно **от 5 (пет) дни** след сключване на договора всички налични при ВЪЗЛОЖИТЕЛЯ документи, необходими за извършване на

дейностите по договора. Предаването на документите по тази точка се удостоверява с протокол, подписан от страните, съответно от надлежно упълномощени техни представители.

5.4. ВЪЗЛОЖИТЕЛЯТ в срок **от 5 (пет) дни**, считано от датата на сключване на договора, предоставя писмено на ИЗПЪЛНИТЕЛЯ името и координатите на лицата, които ще осъществяват инвеститорски контрол.

5.5. ВЪЗЛОЖИТЕЛЯТ разглежда предоставения му от ИЗПЪЛНИТЕЛЯ линеен график, като в срок **до 10 (десет) дни** от датата на предоставянето му писмено го съгласува или връща за корекция, съответно определя срок за повторното му представяне.

5.6. (1) ВЪЗЛОЖИТЕЛЯТ има право да извърши изпитвания за съответствие на стандартите, в обем по негова преценка, на доставените за изпълнение на поръчката материали, апаратура, оборудване и съоръжения, както и да извършва входящ контрол на материали, оборудване, апаратура и съоръжения при влягането им на обекта.

(2) ВЪЗЛОЖИТЕЛЯТ има право да не приема доставки на електротехническото оборудване, в случай на констатиран дефект или несъответствие с изискванията на ВЪЗЛОЖИТЕЛЯ за електротехническо оборудване и/или проекта, които се отразяват в протокол.

5.7. ВЪЗЛОЖИТЕЛЯТ разглежда предоставената му от ИЗПЪЛНИТЕЛЯ Програма за обучение, описана в **чл. 2.8, ал. 1**, като в срок **до 5 (пет) работни дни** от датата на предоставянето ѝ, писмено я съгласува или връща за корекция, съответно определя срок за повторното ѝ представяне.

5.8. ВЪЗЛОЖИТЕЛЯТ е длъжен да заплати на ИЗПЪЛНИТЕЛЯ уговореното възнаграждение за реално извършената и приета работа съобразно реда, сроковете и условията на този договор.

5.9. ВЪЗЛОЖИТЕЛЯТ е длъжен да осъществява контрол по изпълнението на този договор и да осигури на обекта постоянно присъствие на лицата, упражняващи инвеститорски контрол.

5.10. Указанията на ВЪЗЛОЖИТЕЛЯ са задължителни за изпълнение от страна на ИЗПЪЛНИТЕЛЯ, освен ако са в нарушение на закони, правила и нормативи или водят до съществено отклонение от проекта и уговореното в договора.

5.11. ВЪЗЛОЖИТЕЛЯТ участва в съставянето и подписването на всички протоколи във връзка с изпълнението на договора.

5.12. ВЪЗЛОЖИТЕЛЯТ има право да извършва постоянен контрол и проверки във всеки момент от изпълнение на договора относно качеството и количеството на всички СМР, вляганите материали, оборудване, апаратура и съоръжения и спазването на правилата за безопасна работа, без с това да пречи на самостоятелността на ИЗПЪЛНИТЕЛЯ.

5.13. При констатиране на некачествено извършени СМР, влягане на некачествени или нестандартни материали, апаратура, оборудване и съоръжения или отклонения от проекта, ВЪЗЛОЖИТЕЛЯТ има право да спира извършването на работите до отстраняване на нарушението. Спирането се оформя писмено в констативен протокол, като се посочва конкретната причина за това.

6. ПРАВА И ЗАДЪЛЖЕНИЯ НА ИЗПЪЛНИТЕЛЯ

6.1. ИЗПЪЛНИТЕЛЯТ е длъжен да изпълнява дейностите, включени в предмета на договора, в съответствие с предоставения му работен проект, спазвайки посочените в договора изисквания, срокове и изискванията на действащата нормативна уредба в страната.

6.2. (1) ИЗПЪЛНИТЕЛЯТ е длъжен да подписва документите за възлагане и да изпълнява качествено и в срок посоченото в тях.

(2) ИЗПЪЛНИТЕЛЯТ е длъжен да изготвя и представя за подпис на ВЪЗЛОЖИТЕЛЯ приемо-предавателните протоколи по т. 2.2 от настоящия договор.

6.3. ИЗПЪЛНИТЕЛЯТ е длъжен да изработва и доставя възложеното му от ВЪЗЛОЖИТЕЛЯ в определените срокове в Раздел 4 и в съответствие със сроковете, посочени в съответния документ за възлагане на изпълнението.

6.4. (1) ИЗПЪЛНИТЕЛЯТ е отговорен за натоварването, транспортирането, доставката, разтоварването, съхранението и охраната на материалите, апаратурата, оборудването и съоръженията, от съответния доставчик до обекта или от склада на ВЪЗЛОЖИТЕЛЯ до обекта, необходими за извършване на работите по предмета на договора. Рискът от погиване и увреждане, както и разходите по отстраняване на евентуалните повреди по материалите, апаратурата, оборудването и съоръженията при транспортирането им и съхранението им са за сметка на ИЗПЪЛНИТЕЛЯ.

(2) ИЗПЪЛНИТЕЛЯТ е длъжен за изпълнение на предмета на договора да осигури необходимата техника и механизация.

6.5. ИЗПЪЛНИТЕЛЯТ е длъжен при изпълнение на строително монтажните работи да влага само нови материали, съоръжения, апаратура и оборудване.

6.6. (1) ИЗПЪЛНИТЕЛЯТ е длъжен да поддържа валидна регистрацията си в Централен професионален регистър на строителя към Камарата на строителите в България за: трета група, строежи минимум втора категория, съгласно чл. 5, ал. 6 от ПРВВЦПРС, през целия срок на действие на договора.

(2) ИЗПЪЛНИТЕЛЯТ е длъжен да спазва приложените към договора Етични правила – **Приложение № 3**, като се задължава да ги сведе до знанието на своите служители (евентуално подизпълнители) и осигури/следи за изпълнението им.

6.7. ИЗПЪЛНИТЕЛЯТ се задължава да изпълни всички договорени дейности качествено, при спазване на необходимата технологична последователност и нормативните правила за безопасност и здраве.

6.8. ИЗПЪЛНИТЕЛЯТ трябва да осигури за изпълнение на предмета на договора достатъчен брой ръководители и персонал с необходимия опит и квалификация, включително, но не само:

6.8.1. 1 (едно) лице, притежаващо валиден Сертификат или Удостоверение от завода производител за извършване монтаж на доставените кабелни глави 110 kV;

6.8.2. 1 (едно) лице, притежаващо валиден Сертификат или Удостоверение от завода производител за извършване монтаж на Елегазови КРУ модули АВВ тип ELK-04

6.8.3. 1 (едно) лице, притежаващо Сертификат за работа с флуорсъдържащи парникови газове за електрическа комутационна апаратура съгласно Наредба № 1/17.02.2017 год. за реда и начина за обучение и издаване на документи за правоспособност на лица, извършващи дейности с оборудване, съдържащо флуорсъдържащи парникови газове, както и за документирането и отчитането на емисиите на флуорсъдържащи парникови газове;

6.8.4. 2 /две/ лица, притежаващи V (пета) квалификационна група по безопасност при работа в електрически уредби и мрежи над 1000 V, съгласно ПБЗРЕУЕТЦЕМ;

6.8.5. 4 /четири/ лица, притежаващи минимум IV (четвърта) квалификационна група по безопасност при работа в електрически уредби и мрежи, над 1000 V съгласно ПБЗРЕУЕТЦЕМ.

6.9. Преди започване на работа на обекта ИЗПЪЛНИТЕЛЯТ представя на ВЪЗЛОЖИТЕЛЯ поименен списък на лицата съгласно предходната т. 6.8, които ще работят на територията на обекта на ВЪЗЛОЖИТЕЛЯ, включително техническия ръководител на обекта и отговорника по ЗБУТ. Към списъка за всяко едно лице от т.6.8.3 до 6.8.5 се представя съответния документ, удостоверяващ правото му да извършва съответния вид работа, а удостоверенията или сертификатите на лицата по т.6.8.1 и 6.8.2 се представят в срока по т.4.2., ал. 2.

6.10. От датата на първия документ за възлагане на изпълнението до датата на подписване на протокол за успешно проведени 72-часови проби, ИЗПЪЛНИТЕЛЯТ поема отговорността за всички работи, материали, апаратура, оборудване и съоръжения на обекта.

6.11. При доставка на необходимите материали и оборудване (апарати, релейни защиты, софтуер и др.), необходими за изпълнение предмета на договора, ИЗПЪЛНИТЕЛЯТ е длъжен да представи:

- окомплектована техническа и експлоатационна документация;
- копие от сертификат за произход, данни за производителя (държава, град);
- документ, издаден от производителя, относно определения от него гаранционен срок (гаранционна карта);
- декларация за възможностите за рециклиране на използваните материали или за начина на тяхното ликвидиране;
- описание на потенциалната заплаха за увеличаване опасността и рисковете от замърсяване на околната среда и класификация на отпадъците съгласно Наредба №3/2004 г. за класификация на отпадъците, издадена от министъра на околната среда и водите и министъра на здравеопазването, обн. ДВ, бр. 44 от 25.05.2004 г.
- инструкции в съответствие с изискванията на чл.162 от Наредба № 9/09.06.2004г. за Техническа експлоатация на електрически централи и мрежи, а именно:
 - Кратка характеристика за предназначението на устройството и действието;
 - Параметри за нормална експлоатация и допустими отклонения за безопасна работа;
 - Ред за пускане, спиране и обслужване през време на нормалната експлоатация;
 - Действие на персонала при нарушение на нормалната експлоатация;
 - Ред за извършване на прегледи, ремонти и изпитания;
 - Специфични изисквания за безопасност при работа.
- указания (изисквания) за правилна експлоатация и поддръжка на предлаганото оборудване;
- предаване на стандартен софтуер на предлаганото оборудване.

6.12. ИЗПЪЛНИТЕЛЯТ е длъжен да монтира всички материали, съоръжения и апарати в обекта по предмета на договора, спазвайки инструкциите на производителя и разработените схеми за първична и вторична комутация и да изпълни строително монтажните работи от одобрения работен проект, при спазване на съответните нормативни изисквания по т.1.2.

6.13. ИЗПЪЛНИТЕЛЯТ е длъжен да доставя и подменя всички дефектирали части и апаратури, необходими за безаварийната работа на новомонтираните съоръжения по време на гаранционния период за своя сметка в срок **до 15 (петнадесет) дни**, считано от датата на получаване на писмено уведомление от ВЪЗЛОЖИТЕЛЯ.

6.14. ИЗПЪЛНИТЕЛЯТ се задължава да снее и изпита техническите характеристики на новомонтираните апарати и съоръжения и друго в съответствие с изискванията на Наредба № 3 за устройство на електрическите уредби и електропроводните линии и действащата нормативна база.

6.15. За всички дейности, за които се изисква присъствие на представител на ВЪЗЛОЖИТЕЛЯ, ИЗПЪЛНИТЕЛЯТ е длъжен да го уведомява предварително в срок не по-малък **от 3 (три) дни**, включително за приключване на работи, подлежащи на закриване и чието количество и качество не могат да бъдат установени по – късно, за което се подписва констативен протокол между страните по настоящия договор.

6.16. ИЗПЪЛНИТЕЛЯТ е длъжен да отстранява незабавно изцяло за своя сметка всички нанесени повреди и/или щети на водопроводите, каналните, електропроводните и телефонни съоръжения, когато

информация за същите му е била представена по надлежния ред, съгласно предоставения му план за подземните и надземни комуникации на работната площадка. Произтичащите глоби и санкции са изцяло за сметка на ИЗПЪЛНИТЕЛЯ.

6.17. ИЗПЪЛНИТЕЛЯТ е длъжен при извършване на СМР да не допуска замърсяване на площадката на обекта.

6.18. ИЗПЪЛНИТЕЛЯТ е длъжен да извършва всички СМР така, че да не се създават излишни и необичайни пречки за ползването и заемането на обществени или частни пътища и пътеки до или към имотите, независимо дали те са собственост на ВЪЗЛОЖИТЕЛЯ, или на които и да били други лица. Всички претенции, щети, разходи, такси и парични задължения, произтичащи от това, са изцяло за сметка на ИЗПЪЛНИТЕЛЯ.

6.19. Всички СМР, които са съпроводени с разкопаване на тротоари и пътни настилки, след окончателно завършване на дейността следва да се възстановят от и за сметка на ИЗПЪЛНИТЕЛЯ.

6.20. Преди започване работа на обекта работниците на ИЗПЪЛНИТЕЛЯ задължително следва да преминат инструктаж по безопасност на труда.

6.21. При откриване на недостатъци в изпълнението на строително монтажните работи, ИЗПЪЛНИТЕЛЯТ е длъжен да ги отстрани или изцяло да преработи работите според изискванията на ВЪЗЛОЖИТЕЛЯ, като всички допълнителни разходи са за сметка на ИЗПЪЛНИТЕЛЯ.

6.22. При подписване на протокола за завършване на работите и предаване на обекта, ИЗПЪЛНИТЕЛЯТ следва да почисти и отстрани от обекта цялата своя механизация, излишните материали, апаратура, оборудване и съоръжения, отпадъци и различните видове временни работи.

6.23. (1) ИЗПЪЛНИТЕЛЯТ е длъжен да осигурява достъп на ВЪЗЛОЖИТЕЛЯ до работната площадка по всяко време и да изпълнява нарежданията на ВЪЗЛОЖИТЕЛЯ по отношение на технологичната последователност, качеството и мерките за безопасност и здраве.

(2) ИЗПЪЛНИТЕЛЯТ носи отговорност за безопасността на труда и пожарната безопасност на обекта.

6.24. ИЗПЪЛНИТЕЛЯТ е длъжен да поеме за своя сметка и да плати всички щети, причинени виновно от негови работници и съоръжения на ВЪЗЛОЖИТЕЛЯ или на трети лица.

6.25. При изпълнение на своите задължения ИЗПЪЛНИТЕЛЯТ е длъжен да:

6.25.1. Поема пълна отговорност за качествено и срочно изпълнение на възложените работи, гарантирайки цялостна охрана и безопасност на труда.

6.25.2. Не допуска смяна на техническия ръководител на обекта, без да информира предварително и писмено ВЪЗЛОЖИТЕЛЯ за това.

6.25.3. Осигурява и поддържа цялостно наблюдение, необходимото осветление и охрана на обекта по всяко време, с което поема пълна отговорност за състоянието му и за съответните наличности.

6.25.4. Съгласува писмено всички налагащи се промени в строителната си програма по време на изпълнение на обекта с ВЪЗЛОЖИТЕЛЯ.

6.25.5. Осигурява всички необходими площи за временни площадки, като поддържа по тях нормални условия за движение, свързано със строителните нужди. Почиства и възстановява тези площи след окончателното изпълнение на дейностите по предмета на договора и тяхното приемане от страна на ВЪЗЛОЖИТЕЛЯ.

6.25.6. Носи пълна отговорност за изпълнените видове работи до цялостното завършване и приемане на обекта. Приемането на отделни елементи или видове работи по време на строителството не освобождава ИЗПЪЛНИТЕЛЯ от тази отговорност.

6.25.7. ИЗПЪЛНИТЕЛЯТ е длъжен винаги, когато бъде поискано от упълномощен представител на ВЪЗЛОЖИТЕЛЯ, да предоставя подробни данни за мерките по безопасност; организационните и технологични решения, които ще предприема; материали, апаратура, оборудване и съоръжения, които ще влага в строителството. ИЗПЪЛНИТЕЛЯТ няма да прави промени в тези мерки и в други уточнени решения без да съгласува предварително и писмено тези промени с упълномощените представители на ВЪЗЛОЖИТЕЛЯ.

6.25.8. При незадоволителна оценка от проведени 72-часови проби ИЗПЪЛНИТЕЛЯТ отстранява недостатъците в съоръженията, появили се при 72-часовите проби, изцяло за своя сметка. ВЪЗЛОЖИТЕЛЯТ не дължи допълнително заплащане на 72-часовите проби в случаите на необходимост от провеждане на повече от една 72-часова проба.

6.25.9. ИЗПЪЛНИТЕЛЯТ се задължава при промяна на посочените от него в този договор адрес, телефон, факс и други координати за връзка да уведоми писмено ВЪЗЛОЖИТЕЛЯ в тридневен срок от настъпване на промяната.

6.26. (1) За извършване на работите по договора, ИЗПЪЛНИТЕЛЯТ няма да използва/ ще използва следните подизпълнител/и (попълва се при сключване на договора, ако изпълнителят е декларирал в ЕЕДОП, че ще използва подизпълнител/и), за изпълнение на(посочват се видовете работи от предмета).

(2) ИЗПЪЛНИТЕЛЯТ е длъжен в срок **до 14 (четирнадесет) дни**, считано от датата на сключване на договора да уведоми ВЪЗЛОЖИТЕЛЯ за името, данните за контакт и представителите на подизпълнителите, посочени в офертата му.

(3) ИЗПЪЛНИТЕЛЯТ е длъжен в срок **до 3 (три) дни** от сключването на договор за подизпълнение или на допълнително споразумение за замяна на посочен в офертата подизпълнител, да изпрати копие на

договора или на допълнителното споразумение на ВЪЗЛОЖИТЕЛЯ заедно с доказателства, че са изпълнени условията по чл. 66, ал. 2 и ал.11 от ЗОП.

(4) ИЗПЪЛНИТЕЛЯТ няма право да възлага изпълнението на една или повече от работите, включени в предмета на договора, на лица, които не са подизпълнители, както и да сключва договор за подизпълнение с лице, за което е налице обстоятелство за отстраняване съгласно чл. 66, ал. 2 и ал.11 от ЗОП.

(5) ПОДИЗПЪЛНИТЕЛИТЕ нямат право да превъзлагат една или повече от дейностите, които са включени в предмета на договора за подизпълнение.

(6) ИЗПЪЛНИТЕЛЯТ има право да замени или да включи подизпълнител/и по време на изпълнение на договора по изключение, когато възникне необходимост, ако са изпълнени едновременно следните условия:

- за новия подизпълнител не са налице основанията за отстраняване в процедурата;

- новият подизпълнител отговаря на критериите за подбор, на които е отговарял предишният подизпълнител, включително по отношение на дела и вида на дейностите, които ще изпълнява, коригирани съобразно изпълнените до момента дейности.

(7) ИЗПЪЛНИТЕЛЯТ е длъжен да прекрати договор за подизпълнение, ако се установи, че подизпълнителят превъзлага една или повече дейности, които са включени в предмета на договора за подизпълнение.

(8) В случаите по ал. 6 и ал. 7 **ИЗПЪЛНИТЕЛЯТ** сключва нов договор за подизпълнение или допълнително споразумение и изпраща копие на договора или на допълнителното споразумение на ВЪЗЛОЖИТЕЛЯ в срок до **три дни** от датата на сключване, като **ИЗПЪЛНИТЕЛЯТ** представя на ВЪЗЛОЖИТЕЛЯ всички документи за подизпълнителя/ите, които доказват изпълнението на условията по чл. 66, ал. 11 от ЗОП.

(9) Сключване на договор за подизпълнение или на допълнително споразумение за подизпълнение не освобождава **ИЗПЪЛНИТЕЛЯ** от отговорността му за изпълнение на настоящия договор. Използване на подизпълнител/и не изменя задълженията на **ИЗПЪЛНИТЕЛЯ** по договора. **ИЗПЪЛНИТЕЛЯТ** отговаря за действията и бездействията на подизпълнителя/ите като за свои действия, съответно бездействия.

(10) Приложимите клаузи на договора са задължителни за изпълнение от подизпълнителя/ите.

(11) ИЗПЪЛНИТЕЛЯТ се задължава да обезпечи спазването на задълженията във връзка с обработването и защитата на лични данни, уговорени в т.18 по-долу от **ПОДИЗПЪЛНИТЕЛЯ/ИТЕ**. В случай на нерегламентирано обработване на лични данни или нарушаване на нормативните изисквания относно тяхната защита от страна на **ПОДИЗПЪЛНИТЕЛЯ**, **ИЗПЪЛНИТЕЛЯТ** отговаря за причинените вреди и за всички наложени на ВЪЗЛОЖИТЕЛЯ имуществени санкции/глоби.

6.27. (1) Предвид задълженията на ВЪЗЛОЖИТЕЛЯ, в качеството му на лицензиант за дейността „разпределение на електрическа енергия” за територията посочена в лицензията, **ИЗПЪЛНИТЕЛЯТ** се задължава да третира конфиденциалната информация, предоставена му от ВЪЗЛОЖИТЕЛЯ с оглед изпълнение предмета на договора, като поверена търговска тайна с най-строга конфиденциалност, да не съобщава тази информация на трети страни, доколкото друго не е предвидено от императивни норми на закона и да вземе всички необходими предпазни мерки, за да не могат неупълномощени лица да узнаят за нея. **ИЗПЪЛНИТЕЛЯТ** е длъжен да обезпечи опазването на конфиденциалната информация по настоящия договор и от своите подизпълнители (когато е наел такива), като при разпространяване или допускане на разпространението на такава информация от подизпълнител/и, **ИЗПЪЛНИТЕЛЯТ** отговаря пред ВЪЗЛОЖИТЕЛЯ.

(2) Независимо от по-горе споменатото, Конфиденциална информация може да бъде споделена с трети страни, при условие че споделянето е необходимо с оглед изпълнение на задълженията по договора, като **ИЗПЪЛНИТЕЛЯТ** поема ангажимент да обвърже тези трети страни със задълженията относно конфиденциалността на информацията, произтичащи от настоящия договор.

6.28. **ИЗПЪЛНИТЕЛЯТ** трябва да обезщети ВЪЗЛОЖИТЕЛЯ срещу всички претенции на трети страни за нарушаване на права върху патенти, запазени марки или индустриални проекти, произтичащи от употребата на материали, апаратура, оборудване и съоръжения, доставени от **ИЗПЪЛНИТЕЛЯ** за извършване на видовете работи.

6.29. (1) **ИЗПЪЛНИТЕЛЯТ** и неговите подизпълнители /ако при изпълнението на договора **ИЗПЪЛНИТЕЛЯТ** използва подизпълнители/, са длъжни да спазват всички приложими правила и изисквания, свързани с опазване на околната среда, социалното и трудовото право, приложими колективни споразумения и/или разпоредби на международното екологично, социално и трудово право съгласно приложение № 10 към чл. 115 от ЗОП.

(2) При и по повод изпълнението на предмета на договора, **ИЗПЪЛНИТЕЛЯТ** се задължава да спазва:

- а) Закона за опазване на околната среда (Обн. ДВ. бр. 91 от 25 Септември 2002 г.);
- б) Закона за управление на отпадъците (Обн. ДВ. бр. 53 от 13 Юли 2012 г.);
- в) Закона за биологичното разнообразие (Обн. ДВ. бр. 77 от 9 Август 2002 г.);
- г) Закона за защитените територии (Обн. ДВ. бр. 133 от 11 Ноември 1998 г.);
- д) Закона за културното наследство (Обн. ДВ. бр. 19 от 13 Март 2009 г.).

(3) **ИЗПЪЛНИТЕЛЯТ** е длъжен да обезпечи спазването на описаните в предходната алинея нормативни актове и от страна на неговите служители, ангажирани с изпълнението на договора или подизпълнители.

За неспазването им от страна на неговите служители и подизпълнители, отговорността се носи от страна на ИЗПЪЛНИТЕЛЯ.

(4) На основание Закона за културното наследство /ЗКН/ в случаите на извършване на строително-монтажни работи, свързани с разкопаване на земни пластове и земна повърхност /т.нар. изкопни работи/ и/или друг вид въздействие върху земната повърхност, земната основа и земните недра, във връзка с изпълнението на предмета на договора, ИЗПЪЛНИТЕЛЯТ се задължава при откриване/установяване на вещи и предмети, структури и находки – заровени в земята, зазидани или скрити по друг начин, наподобяващи и имащи признаците на археологически обекти и/или културни ценности:

а) незабавно да спре/преустанови строителните работи на основание чл. 160, ал. 2 от ЗКН;

б) да запази вещта във вида и състоянието, в които е намерена, до предаването ѝ на компетентните органи;

в) при наличие на обстоятелства, застрашаващи намерената вещь/находка от увреждане под влияние на климатични, метеорологични или други фактори, както и действия и посегателства от трети лица, да предприеме незабавни действия по обезопасяването ѝ по начин, който да не доведе до нейното увреждане;

г) при възможност да направи снимков материал на откритата находка/вещ;

д) в деня на откриването на вещта/ите да уведоми незабавно водещият строежа експерт „инвеститорски контрол“ и/или ръководител ОЦ в Дирекция „Реализация на инвестициите“ на ВЪЗЛОЖИТЕЛЯ, като им предостави и снимковия материал, в случай, че такъв е наличен, за предприемане на съответните мерки и действия по реда на действащата Процедура рег. № 219/2017г. за действия при установяване на културни ценности и археологически находки при извършване на строително-монтажни работи по енергийни обекти и съоръжения, свързани с разкопаването на земни пластове, одобрена от Възложителя.

е) в случаите на предстоящи строително-монтажни работи, за които са налице предварителни данни за наличие на археологически обекти в съответната територия, задължително строителните дейности ще се предхождат от предварителни археологически проучвания, с които при необходимост и преценка на компетентните органи, се провеждат спасителни разкопки преди на началото на строителните работи.

(5) ИЗПЪЛНИТЕЛЯТ е длъжен да обезпечи спазването на описаните в предходната алинея задължения и от страна на неговите служители, ангажирани с изпълнението на договора или подизпълнители. За неспазването им от страна на неговите служители и подизпълнители, отговорността се носи от страна на ИЗПЪЛНИТЕЛЯ.

(6) ИЗПЪЛНИТЕЛЯТ се е запознал със съдържанието на по-долу посочените клаузи на договора за социална отговорност и ще спазва същите при или по повод на изпълнението на предмета на договора, като декларира:

а) че ще спазва човешките права, като признава и ще прилага Всеобщата Харта за правата на човека на ООН и гарантира, че дружеството му по никакъв начин не е замесено в нарушения на човешките права;

б) че не е ползвал, не ползва и няма да се ползва от детски и принудителен труд, като за целта Изпълнителят се задължава за срока на действие на договора да не използва или допуска детски, принудителен или друг недобровolen труд съгласно Конвенциите на Международната Организация на Труда (ILO) във връзка или по повод на изпълнението на предмета на договора и гарантира, че стриктно ще спазва изискванията на Кодекса на труда;

в) липса на дискриминация или тормоз на работното място, като гарантира недопускане на физически, психически, сексуален или словесен тормоз, дискриминация или злоупотреба поради полова принадлежност, раса, религия, възраст, произход, увреждане, сексуална или политическа ориентация, мироглед;

г) че ще прилага правилата за осигуряване на безопасни и здравословни условия на труд на работното място, като за целта гарантира безопасни и здравословни условия на труд за своите служители и служителите на подизпълнителите и спазване на прилаганите за това закони и правилници, както и осигуряване на свободен достъп до питейна вода, санитарни помещения, съответната пожарна защита, осветление, вентилация и ако е необходимо - подходящи лични предпазни средства, както и гарантира изпълнение на всички изисквания на приложимите нормативни документи за безопасно изпълнение на задълженията, както и че ще спазва всички предоставени от Възложителя вътрешно-фирмени инструкции за безопасност при работи, приложими за изпълнение на дейностите, предмет на договора, гарантира също така осигуряването на квалифициран персонал и провеждане на обучения и инструктажи по техника на безопасност;

д) че ще спазва приложимите Трудови и социално правни разпоредби, като за целта гарантира, че при и по повод изпълнението на договора ще спазва действащите трудови, социални и осигурителни норми на действащото българско законодателство;

е) че ще полага всички грижи за защита и опазване на околната среда, като за целта гарантира, че при и по повод изпълнението на договора ще спазва приложимите закони, подзаконови нормативни актове и правилници за опазване на околната среда и при изпълнение предмета на договора ще бъдат преценявани икономическите, екологичните и социалните аспекти и по този начин ще бъдат взети предвид принципите на устойчивото развитие, както и гарантира, че при изпълнението на договора няма да допуска замърсяване на околната среда, ще минимизира влиянието върху околната среда, предизвикано от съответната дейност и ще организира за своя сметка отстраняване на замърсяването в случай на допускане на такова;

- ж) че ще защитава биологичното разнообразие, като за целта гарантира, че при или по повод изпълнението на договора ще опазва и няма да допуска увреждането на биологичното разнообразие;
- з) че ще опазва околната среда в зони от «Натура 2000», като за целта гарантира, че ще координира мерките за спазване на законовите изисквания в областта на опазването на околната среда при изпълнение предмета на договора, включително в зоните от «Натура 2000» и ще опазва растителните и животински видове, както и местата, които обитават;
- и) че ще осигурява намаляването на използването на ресурси, отделяне на отпадъци и емисии, като за целта гарантира минимизирането на отделянето на отпадъци от всякакъв вид, както и отделяне на всички емисии във въздуха, водата или почвата при или по повод изпълнението на договора;
- к) че ще прилага в своята дейност високи етични стандарти, като за целта гарантира спазване на високи стандарти на фирмена етика, спазване на съответните национални закони (трудоуправните, разпоредбите за защита на конкуренцията и правата на потребителите) и недопускане на корупционни схеми, лъжа или изнудване;
- л) че ще спазва прозрачни бизнес отношения при осъществяване на своята дейност, като за целта гарантира, че неговите служители и подизпълнители няма да предлагат нито да изискват, нито да гарантират, нито да приемат подаръци, плащания или други предимства от подобен род или облаги, които може да са предназначени да подтикнат дадено лице да наруши задълженията си;
- м) че ще обезпечи в своята дейност правото за провеждане на събрания и стачки, като за целта гарантира, че неговите служители имат възможност в рамките на законовите разпоредби на страната, да участват в събрания и стачки, без да се страхуват от последствия.
- (7) ИЗПЪЛНИТЕЛЯТ се задължава да обезпечи спазването на декларираните по-горе задължения от всички свои служители или подизпълнители, които са натоварени с изпълнението на договора, като при неизпълнението им ИЗПЪЛНИТЕЛЯТ отговаря за причинените вреди, наложени санкции и обезщетения.
- (8) При или по повод на изпълнението на предмета на договора ИЗПЪЛНИТЕЛЯТ се задължава:
- а) да спазва установените от Възложителя мерки за сигурност на обектите на ВЪЗЛОЖИТЕЛЯ, като изпълнява указанията на охраната, разпоредбите на органите на МВР и спазва реда за контрол на достъп и пропускателния режим;
- б) да не въздейства, по никакъв начин, на изградените от ВЪЗЛОЖИТЕЛЯ системи за сигурност, чрез преместване, покриване, препречване или други действия, водещи до елиминирането им или намаляващо тяхната функционално състояние;
- в) да не носи и използва оръжие и други общоопасни средства на територията на обекта, да не пипа, проверява или пренася, открити безконтролни пакети и багажи в обекта, като при откриване на такива, предприема мерки за уведомяване на охраната и органите на МВР.
- (9) ИЗПЪЛНИТЕЛЯТ се задължава да обезпечи спазването на задълженията по предходната алинея и от страна на неговите служители и подизпълнители, които са ангажирани с изпълнението на договора. При нарушение на тези задължения от служител или подизпълнител, ИЗПЪЛНИТЕЛЯТ отговаря за констатираното неизпълнение и за вредите причинени от него.

7. ДОСТАВКА И ПРИЕМАНЕ НА МАТЕРИАЛИ, АПАРАТУРА, ОБОРУДВАНЕ И СЪОРЪЖЕНИЯ

7.1. Доставката на материали, оборудване, апаратура и съоръжения, необходими за изпълнение предмета на настоящия договор, се извършва след възлагането им от ВЪЗЛОЖИТЕЛЯ. Доставката е франко обекта, като за срока, посочен в **т. 6.10**, отговорността за опазването на съответната доставка е на ИЗПЪЛНИТЕЛЯ.

7.2. Преди влагането на материали, оборудване, апаратура и съоръжения на обекта, същите подлежат на входящ контрол от страна на ВЪЗЛОЖИТЕЛЯ. Входящият контрол се провежда от ВЪЗЛОЖИТЕЛЯ в присъствието на представители на ИЗПЪЛНИТЕЛЯ.

7.3. За проведения входящ контрол се изготвя протокол, който се подписва от ВЪЗЛОЖИТЕЛЯ и ИЗПЪЛНИТЕЛЯ. Към протокола се прилагат всички необходими, съпътстващи доставката документи, посочени в **т.6.11**.

7.4. (1) При установяване на недостатъци по време на входящия контрол по **т.7.2**, страните по договора съставят и подписват констативен протокол, в който се описват установените недостатъци (в случай че има такива), начинът и срокът за тяхното отстраняване, който започва да тече от датата на подписване на протокола.

(2) При отказ от страна на ИЗПЪЛНИТЕЛЯ да подпише протокола по ал. 1, ВЪЗЛОЖИТЕЛЯТ може да привлече като свидетел трето лице, което да потвърди констатираните недостатъци и да подпише протокола.

7.5. (1) При доставка на дефектни материали, апаратура, оборудване, съоръжения, специализирани инструменти или такива, които не отговарят на изискванията на ВЪЗЛОЖИТЕЛЯ, констатирано в съответствие с **т. 7.4**, по време на изпълнение на обекта, предмет на настоящия договор, ВЪЗЛОЖИТЕЛЯТ има право да предприеме действия за отстраняване на недостатъците лично или от трето лице за сметка на ИЗПЪЛНИТЕЛЯ. В този случай ВЪЗЛОЖИТЕЛЯТ има право на неустойка по **т. 12.11, ал. 1**.

(2) По време на гаранционните срокове, посочени в Раздел 8, и в случай че ИЗПЪЛНИТЕЛЯТ не отстрани недостатъците установени и отразени в констативен протокол, респективно не замени дефектната стока в срока, посочен в съответния констативен протокол, то той дължи неустойка по **т. 12.13**.

8. ГАРАНЦИОННИ СРОКОВЕ

8.1. Гаранционният срок за изпълнените строително-монтажни работи е 8 (осем) години, считано от датата на подписване на протокол за успешно проведени 72-часови проби.

8.2. Гаранционните срокове на материалите, оборудването, съоръженията и апаратурата са съгласно гаранционните срокове определени от съответния производител, но не по-малко от 36 месеца, считано от датата на подписване на протокол за успешно проведени 72-часови проби.

8.3. Гаранционните срокове и всички останали договорени гаранционни условия са валидни за специфичните експлоатационни условия на ВЪЗЛОЖИТЕЛЯ.

8.4. (1) За появил се в гаранционните срокове недостатък/дефект на монтиран материал, оборудване, съоръжение и апаратура, ВЪЗЛОЖИТЕЛЯТ уведомява писмено ИЗПЪЛНИТЕЛЯ.

(2) Специалистите на ИЗПЪЛНИТЕЛЯ следва да се явят не по-късно от **3 (три) дни**, считано от датата на писменото уведомяване по ал.1.

(3) При явяването на специалистите на ИЗПЪЛНИТЕЛЯ се извършва оглед и се съставя двустранен констативен протокол, в който се описва недостатъкът/дефектиралото оборудване, материал, съоръжение и апаратура, начинът за отстраняване на дефекта и срокът, в който той следва да се отстрани и друга необходима информация.

(4) Срокът за отстраняване на констатиран дефект е до **30 (тридесет) дни** от получаване на рекламация от ВЪЗЛОЖИТЕЛЯ. Този срок може да бъде удължен от ВЪЗЛОЖИТЕЛЯ след мотивирано писмено предложение от специалистите на ИЗПЪЛНИТЕЛЯ, приложено към протокола по предходната ал. 3.

(5) ИЗПЪЛНИТЕЛЯТ поема за своя сметка всички разходи по отстраняване на всички възникнали в гаранционния срок по т.8.2 недостатъци/дефекти, включително подмяната на дефектиралите изделия или части от тях само с нови такива.

8.5. (1) В случай че в рамките на гаранционния срок по т. 8.1 се констатират недостатъци или некачествено изпълнени строително монтажни работи, ВЪЗЛОЖИТЕЛЯТ уведомява писмено ИЗПЪЛНИТЕЛЯ, като последният следва да се яви за съставяне на двустранен констативен протокол не по-късно от **3 (три) дни**, считано от датата на писменото му уведомяване.

(2) В рамките на гаранционния срок по т. 8.1 ИЗПЪЛНИТЕЛЯТ отстранява за своя сметка и всички констатирани недостатъци или некачествено изпълнени работи в определените от ВЪЗЛОЖИТЕЛЯ срокове.

(3) В срок до **5 (пет) работни дни** след уведомлението по ал.1, ИЗПЪЛНИТЕЛЯТ е длъжен да започне работа за отстраняване на дефектите и да ги отстрани в срока, посочен от ВЪЗЛОЖИТЕЛЯ, посочен в констативния протокол.

8.6. Гаранционните срокове по т. 8.1 и т.8.2 се удължават с времето от уведомяването на ИЗПЪЛНИТЕЛЯ до окончателното отстраняване на дефекта.

9. ГАРАНЦИЯ ЗА ИЗПЪЛНЕНИЕ

9.1 (1) При сключване на договора ИЗПЪЛНИТЕЛЯТ представя гаранция за изпълнение на договора под формата на парична сума, банкова гаранция или застраховка, която обезпечава изпълнението чрез покритие на отговорността на ИЗПЪЛНИТЕЛЯ в размер на 5% от стойността, формирана като сума от стойностите, посочени в т. 3.1.1, т. 3.1.2, т. 3.1.4 и т. 3.1.5 от договора, а именно лв. *(попълва се при сключване на договора).*

(2) Сумата по предходната алинея се внася по сметката на ВЪЗЛОЖИТЕЛЯ, а банковата гаранция или застраховката се предава в оригинал от ИЗПЪЛНИТЕЛЯ на ВЪЗЛОЖИТЕЛЯ преди сключване на настоящия договор.

(3) В случай че ИЗПЪЛНИТЕЛЯТ е представил гаранцията за изпълнение под формата на банкова гаранция или застраховка, разходите по откриването и поддържането на гаранцията или застраховката, за определения от ВЪЗЛОЖИТЕЛЯ срок на нейната валидност до настъпване на уговорените условия за освобождаването и връщането ѝ на ИЗПЪЛНИТЕЛЯ, са за сметка на ИЗПЪЛНИТЕЛЯ.

(4) Гаранцията за изпълнение е усвоима от ВЪЗЛОЖИТЕЛЯ като компенсация за щети или дължими неустойки или други обезщетения, произтичащи от неизпълнение на задълженията на ИЗПЪЛНИТЕЛЯ по договора.

(5) ВЪЗЛОЖИТЕЛЯТ ще удържа от гаранцията за изпълнение всякакви неустойки, дължими му от страна на ИЗПЪЛНИТЕЛЯ по предмета на договора, както и за всякакви платени от ВЪЗЛОЖИТЕЛЯ глоби и санкции, наложени на ВЪЗЛОЖИТЕЛЯ от общински или държавни органи или трети лица вследствие на виновно поведение на ИЗПЪЛНИТЕЛЯ или нарушения на правила и нормативи от страна на ИЗПЪЛНИТЕЛЯ.

(6) Удържането на суми от гаранцията за изпълнение ще става въз основа на писмено уведомление от ВЪЗЛОЖИТЕЛЯ до ИЗПЪЛНИТЕЛЯ, като ИЗПЪЛНИТЕЛЯТ е длъжен да допълни размера на гаранцията за изпълнение до посочения в настоящия договор размер, в срок до **14 (четирнадесет) дни** от получаване на уведомлението на ВЪЗЛОЖИТЕЛЯ. В противен случай ВЪЗЛОЖИТЕЛЯТ има право да удържи начислената/ите неустойка/и от дължимо плащане и да прекрати договора.

(7) В случай че гаранцията за изпълнение не е достатъчна за покриване на вреди, причинени от ИЗПЪЛНИТЕЛЯ по време на изпълнение на договора, ВЪЗЛОЖИТЕЛЯТ има право да потърси правата си по реда на Закона за задълженията и договорите /ЗЗД/ и Търговския закон /ТЗ/.

(8) При прекратяване или разваляне на договора по вина на ИЗПЪЛНИТЕЛЯ, ВЪЗЛОЖИТЕЛЯТ усвоява в своя полза гаранцията за изпълнение, като има право да претендира дължимите от ИЗПЪЛНИТЕЛЯ санкции и неустойки по съдебен ред, ако гаранцията не е достатъчна да ги покрие в пълен размер.

9.2 (1) ВЪЗЛОЖИТЕЛЯТ освобождава гаранцията на ИЗПЪЛНИТЕЛЯ на части, след постъпило писмено искане от страна на ИЗПЪЛНИТЕЛЯ, в **60-дневен срок** от настъпване на съответното обстоятелство за освобождаването, както следва:

а) След изтичане на всеки **1-годишен период** от влизане в сила на договора ВЪЗЛОЖИТЕЛЯТ освобождава процент от стойността на гаранцията за изпълнение, посочена в т. 9.1, ал. 1, в размер, съответстващ на процента на изпълнение на договора за съответния едногодишен период, при условие че до изтичането на този срок ВЪЗЛОЖИТЕЛЯТ не е отправял писмени претенции към ИЗПЪЛНИТЕЛЯ за забавено или некачествено изпълнение или ако такива са били предявени, те са отстранени от ИЗПЪЛНИТЕЛЯ, или ако ВЪЗЛОЖИТЕЛЯТ се е удовлетворил от гаранцията за тях, гаранцията е била възстановена до пълния размер по т. 9.1, ал. 1 по-горе.

б) Остатъкът от стойността на гаранцията за изпълнение се освобождава след прекратяването на договора, поради изтичане на неговия срок или прекратяването му на друго основание, при условие, че ИЗПЪЛНИТЕЛЯТ е изпълнил всички възложени работи и свои задължения по договора, отстранил е всички дефекти, появили се през времетраенето на договора, освен ако гаранцията за изпълнение частично или изцяло не е усвоена от ВЪЗЛОЖИТЕЛЯ за покриване на неустойки.

(2) Всички гаранции, които са предоставени в полза на ВЪЗЛОЖИТЕЛЯ се освобождават в срок до **60 дни**, след постъпване на писмено искане от страна на ИЗПЪЛНИТЕЛЯ, което се подава след изтичане на съответния срок, определен в буква а) и буква б) на предходната алинея на този член. Искания за връщане на гаранция за изпълнение преди изтичане на сроковете, определени в предходната алинея, няма да се уважават от страна на ВЪЗЛОЖИТЕЛЯ. Ако ИЗПЪЛНИТЕЛЯТ не поиска връщането на съответната гаранция за изпълнение, при настъпване на условията за това, ВЪЗЛОЖИТЕЛЯТ е длъжен да върне всички гаранции, предоставени в негова полза по силата на този договор, в срок до **60 дни** след прекратяване на действието на договора, независимо от основанието за това и до размера на разликата, след удовлетворяване на всички имуществени претенции произтичащи от неустойки, забава или неизпълнение на ИЗПЪЛНИТЕЛЯ или др. санкции и обезщетения във връзка с виновно поведение и причиняване на вреди от страна на ИЗПЪЛНИТЕЛЯ при и по повод изпълнението на договора, ако такива са налице.

(3) В случай че гаранцията за изпълнение е представена под формата на банкова гаранция или застраховка, към писменото искане по предходната ал. 2 по-горе ИЗПЪЛНИТЕЛЯТ е необходимо да представи нова банкова гаранция (за съответната стойност след освобождаването на съответната част съгласно ал. 1 по-горе), нова застраховка или доказателство за внесена съответната остатъчна сума от гаранцията за изпълнение по сметка на ВЪЗЛОЖИТЕЛЯ.

(4) ВЪЗЛОЖИТЕЛЯТ не носи отговорност за невъзвратна/неосвободена гаранция за изпълнение, ако в **60-дневния срок** по ал. 2 надлежно е уведомил ИЗПЪЛНИТЕЛЯ, че представената от него по реда на предходната ал. 3 редуцирана гаранция за изпълнение не е достатъчна като размер на покритието на отговорността на ИЗПЪЛНИТЕЛЯ и му укаже съответната остатъчна сума, която следва да бъде покрита от гаранцията след освобождаването на съответната част съгласно ал. 1 по-горе.

9.3. ВЪЗЛОЖИТЕЛЯТ не дължи лихва в периода, през който паричната сума, внесена като гаранция за изпълнение, законно е престояла у него. Разходите по откриването и поддържането на гаранцията, независимо от нейната форма, са за сметка на ИЗПЪЛНИТЕЛЯ.

10. ЗАСТРАХОВКА И РИСК

10.1. ИЗПЪЛНИТЕЛЯТ е длъжен да поддържа през целия срок на договора валидна застраховка по чл. 171 от ЗУТ за професионална отговорност като строител за строежи втора категория, съгласно чл. 137, ал. 1, т. 2 от ЗУТ и минимална застрахователна сума 400 000 лв.

10.1.1. Застраховката следва да бъде сключена със застрахователно дружество по смисъла на чл. 12, ал. 1 от Кодекса за застраховането, притежаващо валиден лиценз за извършване на дейност по т. 13 „Обща гражданска отговорност“ от раздел II, буква „А“ от Приложение 1 към Кодекса за застраховането, издаден от Комисията за финансов надзор (КФН) /за застрахователи, регистрирани като застрахователно дружество по Търговския закон на Република България/ или да е нотифицирало КФН, че желае да извършва дейност на територията на Република България при условията на правото на установяване или на свободата на предоставяне на услуги, вкл. да сключва класовите застраховки по т. 13 от раздел II, буква „А“ от Приложение 1 към Кодекса за застраховането на територията на Република България /за застрахователи, регистрирани като застрахователно дружество в държава членка на ЕС, или друга държава – страна по Споразумението за Европейското икономическо пространство/.

10.1.2. В срок до **10 (десет) дни** от датата на сключване на договора, ИЗПЪЛНИТЕЛЯТ е длъжен да представи на ВЪЗЛОЖИТЕЛЯ копие на валидна застрахователна полица по чл. 171 от ЗУТ за професионална отговорност като строител.

10.1.3. При последваща актуализация на своята застрахователна полица, след изтичането на срока на нейната валидност, ИЗПЪЛНИТЕЛЯТ е длъжен в срок **от 3 (три) дни**, считано от подписването на полицата, да изпрати копие от нея на ВЪЗЛОЖИТЕЛЯ.

10.2. ИЗПЪЛНИТЕЛЯТ носи отговорност за правилното изпълнение на възложените дейности през срока на изпълнение на договора, както и риска от погиването или повреждането на материали и/или на техника, механизация и оборудване, настъпили в резултат случайното събитие или виновни действия или бездействия на трети лица.

10.3. Всички вещи, предоставени от ВЪЗЛОЖИТЕЛЯ на ИЗПЪЛНИТЕЛЯ за изпълнение на договора, остават собственост на ВЪЗЛОЖИТЕЛЯ, като риска от тяхното погиване или повреждане е за сметка на ИЗПЪЛНИТЕЛЯ - от момента на предаването им до тяхното връщане, респективно обратно приемане от ВЪЗЛОЖИТЕЛЯ. ИЗПЪЛНИТЕЛЯТ носи отговорност и дължи обезщетение на ВЪЗЛОЖИТЕЛЯ за щети, причинени на имотите и вещите, собственост на ВЪЗЛОЖИТЕЛЯ.

10.4. Отговорността по опазването на обекта като цяло, в това число на всички материали, апаратура, оборудване и съоръжения, както и рискът от погиването и повреждането им, са задължение на ИЗПЪЛНИТЕЛЯ от момента на откриване на строителната площадка и предаване на строителната документация от ВЪЗЛОЖИТЕЛЯ на ИЗПЪЛНИТЕЛЯ, до датата на подписването на протокол за успешно проведени 72-часови проби. След тази дата отговорността става задължение на ВЪЗЛОЖИТЕЛЯ.

11. ЗАБАВА НА ИЗПЪЛНИТЕЛЯ

11.1. Ако по време на изпълнението на договора ИЗПЪЛНИТЕЛЯТ се натъкне на обективни и независещи от него обстоятелства, пречещи на навременното изпълнение на дейностите, то ИЗПЪЛНИТЕЛЯТ незабавно уведомява ВЪЗЛОЖИТЕЛЯ в писмен вид за забавянето, за неговата вероятна продължителност и причината(ите), които са го породили. При получаване на уведомлението от ИЗПЪЛНИТЕЛЯ, ВЪЗЛОЖИТЕЛЯТ оценява ситуацията и по своя преценка може едностранно да удължи времето за изпълнение на ИЗПЪЛНИТЕЛЯ.

11.2. С изключение на случаите, описани в Раздел 13 на договора, закъснение на ИЗПЪЛНИТЕЛЯ по отношение изпълнение на задълженията му води до отговорност от страна на ИЗПЪЛНИТЕЛЯ и налагането на неустойки в съответствие с Раздел 12 на договора, освен ако не е извършено удължаване на срока в съответствие с **т.4.8** на договора.

11.3. Забава, вследствие спиране на работа от ИЗПЪЛНИТЕЛЯ по нареждане на ВЪЗЛОЖИТЕЛЯ за отстраняване на допуснати от ИЗПЪЛНИТЕЛЯ пропуски, некачествени работи или влагане на несъответстващи на изискванията на ВЪЗЛОЖИТЕЛЯ материали, не е основание за удължаване срока на договора и освобождаване от договорна отговорност. В тези случаи ИЗПЪЛНИТЕЛЯТ дължи уговорената неустойка за забава, съгласно Раздел 12 от договора.

12. НЕУСТОЙКИ

12.1. Освен в случаите на Раздел 13 и **т. 4.8** на договора, в случай че ИЗПЪЛНИТЕЛЯТ не успее да изпълни всички или някоя от дейностите в сроковете и/или с качеството, определени в договора, ВЪЗЛОЖИТЕЛЯТ, запазвайки правото си за други претенции по договора, удържа изчислената сума на неустойката от дължимо плащане по договора и/или от гаранцията за изпълнение на договора.

12.2. Размерът на неустойката се определя, както следва:

1. За извършване на непредвидени видове и количества работи/доставки, които не са предварително одобрени и възложени по реда на **т. 2.1, ал. 3**, освен, че не дължи заплащането им, ВЪЗЛОЖИТЕЛЯТ има право на неустойка в размер на 15% от стойността им, формирана по реда на **т. 3.2.3** и посочена в съответния протокол за приемане на работата/доставката;

2. За доставка на материали, апаратура, оборудване и съоръжения, за които при извършването на входящ контрол по реда на **т. 7.2** е установено, че не са придружени от необходимите документи, посочени в **т. 6.11**, ИЗПЪЛНИТЕЛЯТ дължи на ВЪЗЛОЖИТЕЛЯ неустойка в размер на 25% от стойността им, посочена в **Приложение № 1.1** или формирана по реда на **т. 3.2.3**, като ВЪЗЛОЖИТЕЛЯТ има право и да откаже приемането, респективно заплащането им.

3. За забава изпълнението на която и да било работа/доставка неустойката се определя като сума, възлизаща на 1% на ден върху стойността на договора, за периода на забава, до действителното изпълнение.

4. За некачествено извършване на работите, освен задължението за отстраняване на дефектите за своя сметка, ИЗПЪЛНИТЕЛЯТ дължи и неустойка в размер на 1% от стойността на договора, за всеки ден до пълното им отстраняване. Независимо от това ВЪЗЛОЖИТЕЛЯТ може да се възползва и от разпоредбите на чл.265 от ЗЗД.

5. За забавено или некачествено изпълнение на работи и/или доставка по време на гаранционните срокове по Раздел 8 на договора, неустойката се определя като сума, възлизаща на 1 % на ден от стойността на договора, за периода до действителното им изпълнение.

6. В случай на прекратяване на договора по **т. 14.3, т. 3**, ИЗПЪЛНИТЕЛЯТ дължи и неустойка в размер, равен на размера на гаранцията за изпълнение посочен **т.9.1, ал.1**.

7. ИЗПЪЛНИТЕЛЯТ ще дължи неустойка в размер на **2000 лв.** в случай, че не изпълни някое от задълженията си по **т. 6.26, ал. 2 или ал. 3** от настоящия договор за всеки конкретен случай на неизпълнение.

12.3. При забава на плащане ВЪЗЛОЖИТЕЛЯТ дължи обезщетение в размер на законната лихва за забава (равна на основния лихвен процент обявен от БНБ (ОЛП) плюс 10 %), начислена върху стойността на закъснялото плащане за периода на забавата, като стойността на обезщетението не може да бъде повече от 10% от стойността на забавеното плащане.

12.4. Упражняването на право на задържане на дължимата сума от страна на ВЪЗЛОЖИТЕЛЯ при констатиране на недостатъци в извършеното СМР не се счита за забава и ВЪЗЛОЖИТЕЛЯТ не дължи лихви за забавено плащане.

12.5. Всяка от страните носи имуществена отговорност за нанесени щети или пропуснати ползи, резултат на виновно, лошо, забавено или неизпълнено задължение по този Договор.

12.6. ВЪЗЛОЖИТЕЛЯТ има право да претендира заплащането на обезщетението за нанесени вреди и пропуснати ползи в резултат на виновно неизпълнение или забавено изпълнение на задълженията по този Договор, надвишаващи размера на неустойката.

12.7. В случай че в резултат на извършената от ИЗПЪЛНИТЕЛЯ работа и/или при и по повод извършването ѝ, бъдат наложени глоби и/или имуществени санкции на ВЪЗЛОЖИТЕЛЯ, ИЗПЪЛНИТЕЛЯТ дължи заплащането им в пълен размер и неустойка в размер на 10% от наложените глоби и/или имуществени санкции.

12.8. При нанасяне щети на ВЪЗЛОЖИТЕЛЯ или трети лица по вина на ИЗПЪЛНИТЕЛЯ, то ИЗПЪЛНИТЕЛЯТ е длъжен да заплати стойността им и неустойка в размер на 25% върху стойността на тези щети.

12.9. При непочистване на работните площадки ИЗПЪЛНИТЕЛЯТ дължи неустойка в размер на 0,1% от стойността на договора.

12.10.(1) В случай на отказ да подпише документ за възлагане на изпълнението, изготвен от ВЪЗЛОЖИТЕЛЯ, ИЗПЪЛНИТЕЛЯТ дължи неустойка в размер на 25 % от стойността на договора по т. 3.1, ал. 1. При втори отказ за подписване на документ за възлагане на изпълнението, ВЪЗЛОЖИТЕЛЯТ прекратява едностранно договора, като задържа гаранцията за изпълнение на договора, като неустойка за неизпълнение на договорно задължение.

(2) При непотвърждение (неподписване) от страна на ИЗПЪЛНИТЕЛЯ по реда и в срока посочени в **т. 2.1, ал. 4** по-горе на документа за възлагане на изпълнението, изготвен от ВЪЗЛОЖИТЕЛЯ, ИЗПЪЛНИТЕЛЯТ дължи неустойка в размер на 10% от стойността му. Ако въпросното потвърждение не е получено от ВЪЗЛОЖИТЕЛЯ повече от 10 дни, то се приема за отказ от подписване от страна на ИЗПЪЛНИТЕЛЯ и се прилага разпоредбата на ал.1.

12.11. (1) В случаите по **т. 6.6, ал. 1, т. 6.8 и т.7.5, ал.1** от настоящия договор ИЗПЪЛНИТЕЛЯТ дължи неустойка в размер на 15% от стойността на договора.

(2) ИЗПЪЛНИТЕЛЯТ дължи неустойка в размер на 10% от стойността на договора, при неизпълнение на задължението, посочено в **т. 10.1.2 и т. 10.1.3**.

12.12. В случай, че ИЗПЪЛНИТЕЛЯТ не изпълнява задълженията си по **т. 6.27** от настоящия договор, то той дължи на ВЪЗЛОЖИТЕЛЯ неустойка в размер на 25% от стойността на договора по т.3.1, ал. 1.

12.13. В случай, че ИЗПЪЛНИТЕЛЯТ не изпълнява някое от задълженията си по **т. 7.5, ал. 2, т. 8.4, ал. 2 и ал. 4 и/или т. 8.5 ал. 1 и ал. 3** от настоящия договор, то ВЪЗЛОЖИТЕЛЯТ има право да отстрани недостатъците сам за сметка на ИЗПЪЛНИТЕЛЯ. Освен стойността на тези дейности ИЗПЪЛНИТЕЛЯТ дължи на ВЪЗЛОЖИТЕЛЯ неустойка в размер на 50% от разноските, направени по отстраняването, доказани със съответните разходооправдателни документи.

12.14. При неуспешно провеждане на 72-часови проби, ИЗПЪЛНИТЕЛЯТ отстранява причините за това за своя сметка, като дължи неустойка в размер на 1% на ден от стойността на договора от датата, на която изтичат 10-тите дни, посочени в т. 4.6 до датата на успешното им провеждане.

12.15. Страната, която е нарушила своите задължения за обработване и защита на лични данни по т.18, които данни е получила от другата страна или от трето лице или по друг начин, във връзка със сключването и изпълнението на настоящия договор, е длъжна от една страна да обезщети всички вреди (включително наложени имуществени санкции/глоби), които ответната страна или трето лице е претърпяло вследствие неправомерно обработване и/или съхранение и/или разпространяване и/или допускане на разпространяването на лични данни или вследствие неосъществяване на необходимата и следваща се от нормативните правила защита на лични данни или вследствие неупредомяване на собственика на данни, насрещната страна или надзорния орган за опасност или кражба или неправомерно разпространение на лични данни, а от друга страна да заплати на насрещната страна по договора неустойка в размер на 100% от размера на гаранцията за изпълнение на договора, в случай на развалянето на договора съгласно **т.14.5**. Всички имуществени вреди и санкции, които подлежат на възстановяване съгласно настоящия текст се доказват по размер единствено с валидни писмени документи.

12.16. В случай че неустойките не покриват напълно вредите претърпени от ВЪЗЛОЖИТЕЛЯ от неизпълнението от страна на ИЗПЪЛНИТЕЛЯ на задълженията му по настоящия договор, то

ВЪЗЛОЖИТЕЛЯТ може да потърси правата си и да предяви претенции към ИЗПЪЛНИТЕЛЯ по съдебен ред.

13. НЕПРЕОДОЛИМА СИЛА

13.1. Непреодолима сила е непредвидено или непредотвратимо събитие от извънреден характер, независимо от волята на страните включващо, но не ограничаващо се до: природни бедствия, генерални стачки, локаут, безредици, война, революция или разпоредби на органи на държавната власт и управление.

13.2. Страната, която не може да изпълни задължението си поради непреодолима сила, уведомява писмено в три дневен срок другата страна в какво се състои същата. При неизпълнение на това задължение се дължат неустойки, както при забавено изпълнение, както и при настъпилите от това вреди. В 14-дневен срок от началото на това събитие, същото следва да бъде потвърдено със съответните документи от БТПП.

13.3. Докато трае непреодолимата сила, изпълнението на задълженията и свързаните с тях насрещни задължения се спира за времето на непреодолимата сила. Съответните срокове за изпълнение се удължават с времето, през което е била налице непреодолимата сила.

13.4. Ако непреодолимата сила трае повече от петнадесет дни, всяка от страните има право да прекрати договора с 10-дневно писмено уведомление. В този случай неустойки не се дължат.

14. ПРЕКРАТЯВАНЕ И РАЗВАЛЯНЕ НА ДОГОВОРА

14.1. (1) Действието на този договор се прекратява по взаимно писмено съгласие между страните.

(2) Действието на договора се прекратява и с извършване на възложените дейности, освен за текстовете, касаещи гаранционното поддържане на обекта.

14.2. ВЪЗЛОЖИТЕЛЯТ може с 30-дневно писмено предизвестие да прекрати действието на договора. В този случай той е длъжен да заплати на ИЗПЪЛНИТЕЛЯ стойността на действително извършените и приети до момента работи, като отношенията се уреждат с подписване на двустранен споразумителен протокол.

14.3. ВЪЗЛОЖИТЕЛЯТ може да прекрати едностранно договора без предизвестие, в следните случаи:

1. Наличие на някое от обстоятелствата, посочени в **т. 9.1, ал. 6, изречение второ** и **т.12.10**;
2. Ако ИЗПЪЛНИТЕЛЯТ не спази изискванията, посочени в **т. 6.6, ал. 1** и **т. 6.27**;
3. В случай че претендираните неустойки по договора достигнат общ размер - 30% от стойността по **т. 3.1, ал. 1** на договора, ВЪЗЛОЖИТЕЛЯТ може да прекрати договора без предизвестие. Настоящата клауза не се прилага в случай че неустойките са наложени по повод гаранционното обслужване на обекта.

14.4. В случаите по **т.14.3** ВЪЗЛОЖИТЕЛЯТ заплаща на ИЗПЪЛНИТЕЛЯ само стойността на тези работи, които са извършени качествено и могат да бъдат полезни. За претърпените вреди ВЪЗЛОЖИТЕЛЯТ може да инкасира суми от внесената гаранция за изпълнение, а ако вредите са в по – голям размер може да ги търси по общия гражданско правен ред.

14.5. Всяка от страните има право да развали едностранно договора без предизвестие до другата страна, ако тя е нарушила своите задължения във връзка с обработването и защитата на лични данни, станали и известни във връзка със сключването и изпълнението на договора, както и да претендира и получи обезщетенията за претърпените щети и неустойката по **т.12.15** от договора.

15. ЗАДЪЛЖЕНИЯ НА СТРАНИТЕ ЗА КООРДИНИРАНЕ НА МЕРКИТЕ ЗА ОСИГУРЯВАНЕ НА БЕЗОПАСНОСТТА НА ТРУДА ПРИ ИЗПЪЛНЕНИЕ НА СТРОИТЕЛНО-МОНТАЖНИ РАБОТИ

15.1. Длъжностните лица на ВЪЗЛОЖИТЕЛЯ и на ИЗПЪЛНИТЕЛЯ, които ръководят и управляват трудовите процеси, носят персонална отговорност за осигуряване здравословни и безопасни условия на труд в ръководените от тях работи и дейности. Те са длъжни незабавно да се информират взаимно за всички потенциални опасности и вредности.

15.2. ВЪЗЛОЖИТЕЛЯТ се задължава чрез свой квалифициран персонал да осъществява всички необходими организационни и технически мероприятия, осигуряващи безопасното изпълнение на поетите от ИЗПЪЛНИТЕЛЯ задължения – предмет на договора.

15.3. ВЪЗЛОЖИТЕЛЯТ се задължава да инструктира персонала на ИЗПЪЛНИТЕЛЯ според изискванията на Наредба № РД-07-2 от 16.12.2009 г. за условията и реда за провеждането на периодично обучение и инструктаж на работниците и служителите по правилата за осигуряване на здравословни и безопасни условия на труд.

15.4. ВЪЗЛОЖИТЕЛЯТ се задължава да предостави на персонала на ИЗПЪЛНИТЕЛЯ всички вътрешнофирмени инструкции за безопасност при работи, приложими за изпълнение на дейностите, предмет на договора.

15.5. Персоналът на ИЗПЪЛНИТЕЛЯ се задължава да спазва изискванията на приложимите нормативни документи за безопасното изпълнение на задълженията, предмет на договора.

15.6. ВЪЗЛОЖИТЕЛЯТ има право чрез упълномощени свои лица да извършва проверки по време на работа на персонала на ИЗПЪЛНИТЕЛЯ и при констатирани нарушения да предприема ограничителни действия съобразно нормативните документи.

15.7. Отдел „Управление на качеството“ на ВЪЗЛОЖИТЕЛЯ е упълномощен да извършва контролна дейност по спазване на изискванията за здравословни и безопасни условия на труд. Неговите разпореждания са задължителни за персонала на ИЗПЪЛНИТЕЛЯ.

15.8. ИЗПЪЛНИТЕЛЯТ се задължава, при провеждането на началният инструктаж да представи „Оценка на риска“ с оценен риск за извършващите дейности по настоящия договор, съгласно чл. 6 от Наредба №5/11.05.1999 г.

15.9. ИЗПЪЛНИТЕЛЯТ се задължава да осигури квалифициран персонал за изпълнението на работите, предмет на договора.

15.9.1. При провеждане на началния инструктаж от упълномощени от ВЪЗЛОЖИТЕЛЯ лица ИЗПЪЛНИТЕЛЯТ представя поименен списък с квалификационните групи на своя персонал, който ще работи в обектите на територията на ВЪЗЛОЖИТЕЛЯ. В списъка трябва да бъдат определени лицата от персонала на ИЗПЪЛНИТЕЛЯ, които могат да бъдат отговорни ръководители и изпълнители на работа в електрическите уредби и съоръжения на ВЪЗЛОЖИТЕЛЯ.

15.9.2. ИЗПЪЛНИТЕЛЯТ е отговорен за провеждането на обучение и изпити за квалификационна група по техника на безопасност на персонала, работещ на територията на ВЪЗЛОЖИТЕЛЯ.

15.9.3. Персоналът на ИЗПЪЛНИТЕЛЯ е длъжен да носи винаги в себе си удостоверенията за придобита квалификационна група по безопасност.

15.10. При извършване на дейности, за които се изисква допълнителна квалификация съгласно приложимите нормативни документи, ИЗПЪЛНИТЕЛЯТ е длъжен да представи на ВЪЗЛОЖИТЕЛЯ и документи за съответната правоспособност на своя персонал. В случаите, когато при извършване на работите, предмет на договора, не се изисква правоспособност за работа в ел. уредби и съоръжения и притежаване на квалификационна група по смисъла на ПБЗРЕУЕТЦЕМ, изискванията по т.15.9.1, т. 15.9.2 и т.15.9.3 не се прилагат.

15.11. ИЗПЪЛНИТЕЛЯТ се задължава да осигури на своя персонал всички необходими лични предпазни средства и инструменти за безопасно и качествено извършване на дейностите, предмет на договора.

15.12. При извършване на работи в действащи електрически уредби, електропроводни линии и съоръжения, собственост на ВЪЗЛОЖИТЕЛЯ, отговорност за изпълнението на организационно-техническите мероприятия по ПБЗРЕУЕТЦЕМ носи персоналот на ВЪЗЛОЖИТЕЛЯ, а за безопасността при извършване на работи изпълнителят на работата, от персонала на ИЗПЪЛНИТЕЛЯ.

15.13. ИЗПЪЛНИТЕЛЯТ има право да откаже извършването на определена работа, ако са налице съмнения относно осигуряване от ВЪЗЛОЖИТЕЛЯ на условия за безопасност и опазване на живота и здравето на хората. Той незабавно уведомява отдел „Управление на качеството“ на ВЪЗЛОЖИТЕЛЯ за възникналата ситуация.

15.14. Персоналът на ИЗПЪЛНИТЕЛЯ при изпълнение на всички работи е длъжен:

- а) да спазва инструкциите на производителите за монтаж и експлоатация на електрически машини, съоръжения и изделия и да не се допускат отклонения от изискванията на ПБЗРЕУЕТЦЕМ;
- б) да отстранява незабавно възникналите в процеса на работите неизправности в електрическите съоръжения, които могат да предизвикат искрене, късо съединение, нагряване на изолацията на кабелите и проводниците над допустимите норми и др.
- в) при необходимост от извършване на огневи работи на обекта да спазва строго изискванията за пожарна и аварийна безопасност.

15.15. В случаите на възникнали инциденти и трудови злополуки с лица от персонала на ИЗПЪЛНИТЕЛЯ, ръководителят на групата уведомява както своето ръководство, така и отдел „Управление на качеството“ на ВЪЗЛОЖИТЕЛЯ.

15.16. Длъжностните лица, упълномощени от ВЪЗЛОЖИТЕЛЯ, при констатиране на нарушения на правилата по безопасността на труда от страна на персонала на ИЗПЪЛНИТЕЛЯ, са задължени:

- да дават разпореждания или предписания за отстраняване на нарушенията;
- да отстраняват отделни членове или група, като спират работата, ако извършените нарушения налагат това;
- да дават на ИЗПЪЛНИТЕЛЯ писмени предложения за налагане на санкции на лица, извършили нарушения.

15.17. Загубите, причинени от влошаване качеството и удължаване сроковете на извършваните работи поради отстраняване на отделни лица или спиране работата на групи за допуснати нарушения на изискванията на ПБЗРЕУЕТЦЕМ и на инструкциите за безопасност при работа, на противопожарните строително - технически норми и опазване на околната среда, са за сметка на ИЗПЪЛНИТЕЛЯ.

15.18. Всички щети нанесени на ВЪЗЛОЖИТЕЛЯ и на неговите клиенти, възникнали по вина на ИЗПЪЛНИТЕЛЯ вследствие неправомерно прекъсване на снабдяването на потребителите с електрическа енергия, влизане и премиване на служители на ИЗПЪЛНИТЕЛЯ през имот на потребител и извършване на дейности в него, погрешно свързване на токови линии и др., са за сметка на ИЗПЪЛНИТЕЛЯ.

15.19. Упълномощено лице от ИЗПЪЛНИТЕЛЯ за отговорник (координатор) по безопасността е, Тел. ; GSM

(попълва се при сключване на договор)

16. ОБЩИ ПОЛОЖЕНИЯ

16.1. Всички регистрирани спирания на изпълнението на СМР по причина на непреодолима сила или забрана за работа не по вина на ИЗПЪЛНИТЕЛЯ, са основание за промяна сроковете по Раздел 4. За целта се подписва двустранен Констативен протокол от упълномощени лица, представители на двете страни по договора.

16.2. Всяка от страните по този договор се задължава да не разпространява информация за другата страна, станала й известна при или по повод изпълнението на този договор.

16.3. ВЪЗЛОЖИТЕЛЯТ не поема никаква отговорност по отношение на каквито и да било трудови или синдикални спорове между ИЗПЪЛНИТЕЛЯ от една страна и неговите работници или служители от друга страна, свързани с изпълнението на договора.

16.4. Всички съобщения между страните по договора се извършват в писмена форма, подписана от съответната страна и ще се считат за връчени на насрещната страна при автоматично генерирано съобщение, потвърждаващо изпращането им.

За дата на получаване на съобщението се счита датата на автоматично генерираното съобщение.

Факс ИЗПЪЛНИТЕЛ:

Факс ВЪЗЛОЖИТЕЛ:

16.5. За целите на този договор:

16.5.1 „Конфиденциална информация“ означава категориите „Поверителна“ и „Фирмена“ информация, така както са определени в Програма с мерките за гарантиране на независимостта на дейността на Дружеството от другите дейности на вертикално интегрираното предприятие одобрена Решение на ДКЕВР № Р-086 от 24.07.2008 год., а именно:

а) “Поверителна”: Цялата информация, която не е посочена в категория Фирмена, нито в категория Публична, и която може да донесе полза на участник на пазара на електрическа енергия, срещу другите участници в пазара; (напр. прогнозни часови диаграми на клиентите - търговци, привилегировани клиенти; данни за местата на присъединяване; данни за измервателните уреди; данни свързани с Интерфейса, осигуряващ обмена на информация между ЕРД и останалите лица и др.)

б) “Фирмена”: жалби/рекламации на клиенти на разпределителното предприятия и техният начин на решаване; измерени стойности на крайното потребление на клиентите и измерени стойности на доставката на производителя; данни на клиентите за целите на фактурирането, както и данните защитени от Закона за защита на личните данни; планове за развитие на мрежата и модернизация на мрежата; финансова информация относно обезпечения към кредитори, условия на привличане на кредитен ресурс, разплащания с клиенти и т.н.

16.5.2 (1) „Под непредвидени допълнителни количества работи/доставки“ следва да се разбират **упоменати** в КСС от Приложения №№ 1.1 и 1.2 видове работи/доставки, за които в процеса на работата е установено по **надлежащия ред, посочен по-горе в договора**, че е необходимо да бъдат изпълнени по-големи от предвидените в КСС количества;

(2) Под „непредвидени видове и количества работи/доставки“ следва да се разбират **неупоменати** в КСС от Приложения №№ 1.1 и 1.2 видове и количества работи/доставки, за които в процеса на работата е установено по **надлежащия ред, посочен по-горе в договора**, че е необходимо да бъдат изпълнени.

17.ЗАДЪЛЖЕНИЯ НА СТРАНИТЕ И КООРДИНИРАНЕ НА МЕРКИТЕ ЗА СПАЗВАНЕ НА ЗАКОНОВИТЕ ИЗИСКВАНИЯ В ОБЛАСТТА НА ОПАЗВАНЕТО НА ОКОЛНАТА СРЕДА ПРИ ИЗПЪЛНЕНИЕ НА ДЕЙНОСТИ, КОИТО СЕ ИЗВЪРШАТ НА ЛИЦЕНЗИОННАТА ТЕРИТОРИЯ НА „ЧЕЗ РАЗПРЕДЕЛЕНИЕ БЪЛГАРИЯ“ АД – ВКЛЮЧИТЕЛНО ЗОНИ ОТ МРЕЖАТА „НАТУРА“ 2000.

17.1. При изпълнение предмета на настоящия договор, страните по договора се задължават да спазват:

- 1) Закона за опазване на околната среда (Обн. ДВ. бр.91 от 25 Септември 2002г.);
- 2) Закона за управление на отпадъците (Обн. ДВ. бр.53 от 13 Юли 2012г.);
- 3) Закона за биологичното разнообразие (Обн. ДВ. бр.77 от 9 Август 2002г.);
- 4) Закона за защитените територии (Обн. ДВ. бр.133 от 11 Ноември 1998г.).

17.2. ИЗПЪЛНИТЕЛЯТ се задължава:

17.2.1. Изцяло да спазва законовите и подзаконовите нормативни документи в областта на околната среда, опазването на биологичното разнообразие и управлението на отпадъците.

17.2.2. Да не допуска замърсяване на компонентите на околната среда.

17.2.3. Да не допуска увреждане на биологичното разнообразие.

17.2.4. В случай на замърсяване на околната среда да организира неговото отстраняване изцяло за своя сметка.

17.2.5. При допускане на замърсяване на компонентите на околната среда ИЗПЪЛНИТЕЛЯТ е длъжен в едномесечен срок да уведоми представител на ВЪЗЛОЖИТЕЛЯ.

17.2.6. Да минимизира негативното влияние върху околната среда, предизвикано от своята дейност.

17.2.7. Да управлява генерираните отпадъци от своята дейност съобразно законовите изисквания и подзаконовите нормативни документи.

17.2.8. Да опазва биологичното разнообразие на територията, на която се извършват конкретните дейности.

17.3. ВЪЗЛОЖИТЕЛЯТ се задължава да предостави на ИЗПЪЛНИТЕЛЯ всички вътрешнофирмени процедури, инструкции и методики относно опазването на околната среда, биологичното разнообразие и управлението на отпадъците, приложими при изпълнение на дейностите, предмет на договора.

17.4. ВЪЗЛОЖИТЕЛЯТ има право чрез упълномощени свои лица да извършва планирани и непланирани проверки на ИЗПЪЛНИТЕЛЯ по време изпълнението на възложените дейности. При констатирани нарушения ВЪЗЛОЖИТЕЛЯТ има право да предприше дейности с цел изпълнение на нормативните изисквания.

17.5. Сектор „Екология и пожарна безопасност“ (по-нататък за краткост „ЕиПБ“) е упълномощеното звено от страна на ВЪЗЛОЖИТЕЛЯ да извършва контролна дейност по спазване на изискванията относно опазването на околната среда, биологичното разнообразие и управлението на отпадъците. Неговите разпоредения са задължителни за персонала на ИЗПЪЛНИТЕЛЯ.

17.6. При констатиране на нарушения на ИЗПЪЛНИТЕЛЯ по спазване на изискванията относно опазването на околната среда, биологичното разнообразие и управлението на отпадъците, служителите на сектор „ЕиПБ“ са задължени да предпришат мерки за отстраняване на нарушенията, както и да следят за изпълнение на дадените предписания.

17.7. Загубите, причинени от забавяне на изпълнението на дейностите по договора, поради отстраняването на нарушенията и изпълнение на предписаните мерки по т. 17.5 и т. 17.6, са за сметка на ИЗПЪЛНИТЕЛЯ.

18. ЗАДЪЛЖЕНИЕ НА СТРАНИТЕ ПРИ ОБРАБОТВАНЕ НА ЛИЧНИ ДАННИ

18.1. Всяка от Страните се съгласява, че ще обработва личните данни („Лични данни“), посочени в настоящия договор на служителите-контактни лица на другата Страна, само и единствено за целите на обмен на данни и информация по договора, като никоя от Страните няма право да обработва Лични данни за други цели. Обработването на Лични данни от Страните се осъществява на територията на Република България. Не се допуска използването на каквото и да е оборудване за обработване на Личните данни, разположено извън определената Територия за обработване.

18.2. Всяка от Страните се задължава да уведоми другата в случай:

а) на каквито и да е дейности по разследване, предприети от надзорен орган по защита на личните данни по отношение на дейността ѝ по обработване на Лични данни за целите на изпълнение на Договора;

б) че установи, че не е в състояние да изпълнява задълженията си относно обработването и защита на личните данни на другата Страна;

в) че установи каквото и да е нарушение на сигурността на обработването на Личните данни. Уведомлението за нарушение на сигурността следва да се извърши незабавно към другата Страна (но не по-късно от 3 (три) часа от установяването му) и следва да съдържа минимум следната информация:

- описание на естеството на нарушението и на фактите, свързани с нарушението на сигурността на личните данни, включително, ако е възможно, категориите и приблизителния брой на засегнатите субекти на данни и категориите и приблизителното количество на засегнатите записи на лични данни;
- описание на евентуалните последици от нарушението на сигурността на личните данни;
- описание на предприетите или предлаганите от нея мерки за справяне с нарушението на сигурността на личните данни, включително по целесъобразност мерки за намаляване на евентуалните неблагоприятни последици.

18.3. В случай че е обективно невъзможно да осигури в посочения в т.18. 2, б. „в“ срок цялата необходима за уведомлението информация, съответната Страна уведомява в този срок другата като ѝ предоставя наличната към този момент информация и след съгласуване с нея допълва уведомлението.

18.4. Всяка от Страните е задължена да обезщети вредите, които дадено лице може да претърпи в резултат на обработване на Лични данни от страна на някоя от тях, което обработване нарушава Регламент (ЕС) 2016/679 на Европейския парламент и на Съвета от 27 април 2016 година относно защитата на физическите лица във връзка с обработването на лични данни и относно свободното движение на такива данни или други приложими законови разпоредби за защита на личните данни, освен ако последната не докаже, че по никакъв начин не е отговорна за вредите.

19. ЗАКЛЮЧИТЕЛНИ РАЗПОРЕДБИ

19.1. Всички спорове, възникнали във връзка с тълкуването прекратяването, изпълнението или неизпълнението на настоящия договор, както и за всички въпроси неуредени в този договор се прилага българското гражданско и търговско право, като страните уреждат отношенията си чрез преговори, консултации и взаимноизгодни споразумения. Ако такива не бъдат постигнати, спорът ще бъде отнесен за окончателно и задължително за страните разрешение пред компетентния български съд със седалище в гр. София.

19.2. Ако някоя от страните промени посочените в този договор адреси, без да уведоми другата страна, последната не отговаря за неполучени съобщения, призовки и други подобни.

19.3. Договорът е съставен в два екземпляра, по един за всяка от страните и влиза в сила от датата на подписването му.

Неразделна част от настоящия договор са следните приложения:

Приложение № 1 – Стойностна сметка;

Приложение № 1.1 – Количествено-стойностна сметка за доставка на материали, апаратура, оборудване и съоръжения;

Приложение № 1.2 - Количествено-стойностна сметка – Строително монтажни работи;
Приложение № 2 – Технически спецификации и изисквания на Възложителя за изпълнение на поръчката;
Приложение № 3 – Етични правила
Приложение № 4 - Предложение на Изпълнителя за изпълнение на поръчката;

ВЪЗЛОЖИТЕЛ: /_____/

ИЗПЪЛНИТЕЛ: /_____/

Забележка: Приложенията се оформят при подписване на договора в съответствие с офертата.

ЕТИЧНИ ПРАВИЛА

Днес / г., в гр. София, Република България,
....., представлявано от
наричано за краткост **“Изпълнител”** или **„Дружество – изпълнител“**, подписа настоящите Етични правила, които са неразделна част от договор № / с предмет: Демонтаж на стара и монтаж на нова елегазова комплектна разпределителна уредба 110 kV в подстанция „Гео Милев”, включително и доставка на допълнително оборудване, реф. № РРС 18 – 131, сключен между „ЧЕЗ Разпределение България” АД, от една страна, като „Възложител“, и, от друга страна, като „Изпълнител“.

Глава първа Общи положения

Чл. 1. (1) Настоящите правила определят етичните норми за поведение на служителите от търговските дружества-изпълнители по договори за доставка на стоки и/или услуги/СМР на „ЧЕЗ Разпределение България” АД, наричано за краткост „Дружество – възложител“.

(2) Етичните правила имат за цел да повишат доверието на обществеността и клиентите към служителите от търговските дружества-изпълнители, в техния професионализъм и морал.

(3) С подписването на настоящите „етични правила“, дружеството – изпълнител по Договор за обществена поръчка № / г., се съгласява и задължава да обезпечи стриктното им спазване от своите работници и служители или подизпълнители (ако има такива), които ще бъдат ангажирани с изпълнение на обществената поръчка, за целия срок, за който тя е възложена.

Чл. 2. (1) Дейността на служителите на дружествата - изпълнители на Дружеството - възложител се осъществява при спазване на принципите на законност, лоялност, честност, безпристрастност, отговорност и отчетност.

(2) Служителите на търговските дружества – изпълнители изпълняват служебните си задължения при стриктно спазване на законодателството на Република България. Всеки служител извършва трудовата си дейност компетентно, обективно, добросъвестно и по подходящ начин, съобразен със закона и с настоящите правила, като се стреми непрекъснато да подобрява работата си в защита на законните интереси на Дружеството - възложител и клиентите му.

Глава втора Взаимоотношения на служителите на дружеството – изпълнител с клиентите на дружеството – възложител и с трети лица

Чл. 3. (1) Служителите изпълняват задълженията си безпристрастно и непредубедено, като създават условия за равнопоставеност на разглежданите случаи и правят всичко възможно, за да бъде обслужването качествено и компетентно за всеки клиент на Дружеството – възложител при спазване на сроковете и качествените норми, регламентирани от действащите правни норми и нормативни разпоредби, в т.ч. Закона за енергетиката, подзаконовите актове по неговото прилагане, приложимите Общи условия и в съответствие с разпоредбите и предписанията на приложимите Лицензии, издадени на Дружеството-възложител, както и в съответствие със стандартите за поведение и комуникация с клиенти на дружествата на ЧЕЗ в България, приложими към тяхната дейност.

(2) Служителите са длъжни:

1. да обработват и съхраняват личните данни на клиентите на Дружеството-възложител, станали им известни по повод изпълнението на служебните задължения в съответствие със Закона за защита на личните данни (ЗЗЛД);
2. да не предоставят на трети лица, личната и търговска информация, станала им известна при или по повод изпълнение на служебните им задължения.

Чл. 4. (1) Служителите извършват обслужването на клиентите и/или третите лица законосъобразно, своевременно, точно, добросъвестно и безпристрастно. Те са длъжни да се произнасят по исканията на клиентите или третите лица в рамките на своята компетентност и да им предоставят информация, при стриктно спазване на договора за доставка на стоки /услуги /СМР, сключен между Дружеството-възложител и Дружеството-изпълнител, изискванията на действащото законодателство и най-вече на Закона за защита на класифицираната информация (ЗЗКИ) и Закона за защита на личните данни (ЗЗЛД).

- (2) Служителите отговарят на поставените въпроси съобразно функциите, които изпълняват, като при необходимост насочват клиентите и/или третите лица към друг служител и/или център за обслужване на клиенти/ контактен център на дружеството - възложител, притежаващи съответната компетентност.
- (3) Служителите признават и зачитат правата на потребителя и уважават неговото човешко достойнство.
- (4) Служителите информират клиентите относно възможностите и реда за обжалване в случаи на допуснати нарушения или отказ за извършване на услуга.

Глава трета

Професионално поведение и квалификация на служителите на дружеството - изпълнител

Чл. 5. При изпълнение на служебните си задължения служителите следват поведение, което създава доверие в неговите ръководители и колеги, както и в клиентите, че могат да разчитат на техния професионализъм.

Чл. 6. Служителите са длъжни да спазват йерархията на вътрешноорганизационните отношения, установени от техния работодател - Дружеството-изпълнител, като стриктно съблюдават вътрешните актове, нарежданията на прекия си ръководител и на ръководството на Дружеството – изпълнител и не пречат на другите служители да изпълняват своите задължения.

Чл. 7. (1) Служителите не допускат да бъдат поставени във финансова зависимост или в друга обвързаност от външни лица или организации, както и да искат и приемат подаръци, услуги, пари, облаги или други ползи, които могат да повлияят на изпълнението на служебните им задължения.

(2) Служителите не могат да приемат подаръци или облаги, които могат да бъдат възприети като награда за извършване на работа, която влиза в служебните им задължения.

Чл. 8. Служителите не могат да изразяват личното си мнение по начин, който може да бъде тълкуван като официална позиция на Дружеството – възложител.

Чл. 9. При изпълнение на служебните си задължения служителите нямат право да разгласяват информация, която може да причини вреда и/или да облагодетелства други лица.

Чл. 10. (1) При изпълнение на служебните си задължения служителите опазват повереното им имущество, собственост на Дружеството - възложител с грижата на добрия стопанин и не допускат използването му за лични цели. Служителите са длъжни своевременно да информират прекия си ръководител за загубата или повреждането на повереното им имущество.

(2) Документите и данните на Дружеството - възложител могат да се използват от служителите само за изпълнение на служебните им задължения, при спазване на правилата за защита на поверителната информация и защита на личните данни.

Чл. 11. Служителите не трябва да предприемат действия или да дават предписания при случаи, които надхвърлят тяхната компетентност.

Глава четвърта

Конфликт на интереси за служители на дружеството - изпълнител

Чл. 12. (1) Служителите не могат да използват служебното си положение за осъществяване на свои лични или на семейството им интереси.

(2) Служителите не могат да участват в каквито и да е сделки, които са несъвместими с техните длъжности, функции и задължения.

(3) Служителите са длъжни да защитават законните интереси на Дружеството-възложител.

(4) Служителите, напуснали Дружеството-изпълнител, нямат право и не могат да разгласяват и злоупотребяват с информацията, която им е станала известна във връзка с длъжността, която са заемали или с функциите, които са изпълнявали.

Глава пета

Лично поведение на служителите на дружеството - изпълнител

Чл. 13. (1) При изпълнение на служебните си задължения служителите се отнасят любезно, възпитано и с уважение към всеки, като зачитат правата и достойнството на личността и не допускат каквито и да е прояви на пряка или непряка дискриминация, основана на пол, раса, народност, етническа принадлежност, човешки геном, гражданство, произход, религия или вяра, образование, убеждения, политическа принадлежност, лично или обществено положение, увреждане, възраст, сексуална ориентация, семейно положение, имуществено състояние или на всякакви други признаци, установени в закон или в международен договор, по който Република България е страна.

(2) Служителите избягват поведение, което може да накърни техния личен и/или професионален престиж, както и този на Дружеството - възложител.

Чл. 14. Служителите са длъжни да познават и спазват своите професионални права и задължения, произтичащи от закона, от договора за доставка на стоки и/или /услуги /СМР, сключен между Дружеството-възложител и Дружеството-изпълнител или от настоящите правила.

Чл. 15. Служителите трябва да се явяват навреме на работа и в състояние, което им позволява да изпълняват служебните си задължения и отговорности, като не употребяват през работно време алкохол и други упойващи средства.

Чл. 16. Служителите трябва да използват работното време за изпълнение на възложената им работа, която се извършва с необходимото качество и в рамките на работното им време.

Чл. 17. Служителите не допускат на работното си място поведение, несъвместимо с добрите нрави и общоприетите норми.

Чл. 18. (1) Служителите не трябва да предизвикват, като се стремят да избягват конфликтни ситуации с потребители, колеги или трети лица, а при възникването им целят да ги преустановят, като запазват спокойствие и контролират поведението си.

(2) Недопустимо е възникване на конфликт между служители в присъствието на външни лица.

Чл. 19. Служителите спазват благоприличието и деловия вид на облеклото, съответстващи на служебното им положение и на работата, която извършват.

Чл. 20. Служителите не могат да участва в скандални лични или обществени прояви, с които биха могли да накърнят престижа и/или доброто име на Дружеството - възложител. Служителите нямат право на територията (административни сгради, работни площадки, работни места) на Дружеството-възложител да осъществяват дейност, която представлява разпространение на фашистки или расистки идеи, дейност, която цели да предизвика религиозни или политически конфликти, насажда полова, расова нетърпимост и вражда. Служителите нямат право на територията (административни сгради, работни площадки, работни места) на Дружеството-възложител да осъществяват политическа пропаганда, агитация или каквато и да е друга дейност в подкрепа или против дадена политическа сила.

Чл. 21. Служителите са длъжни да не разпространяват вътрешна информация, която са узнали или получили, по какъвто и да е повод и по какъвто и да е било начин. Вътрешна информация е всяка информация, която не е публично огласена, отнасяща се пряко или непряко до Дружеството-възложител, организационната му структура, търговската му дейност, личен състав или до негови служители.

Чл. 22. Служителите не могат да упражняват на работното си място и в работно време дейности, които са несъвместими с техните служебни задължения и отговорности.

Глава шеста Допълнителни разпоредби

Чл. 23. При неспазване на нормите на поведение, описани в тези правила, служителите носят дисциплинарна и имуществена отговорност, съгласно Кодекса на труда и действащото законодателство пред своя работодател Дружеството –изпълнител. Дружеството-изпълнител носи пълна имуществена отговорност пред Дружеството-възложител, за всички констатирани случаи на нарушения на настоящите правила от негови служители.

Чл. 24. (1) При първоначално встъпване в длъжност непосредственият ръководител в Дружеството-изпълнител е длъжен да запознае служителя с разпоредбите на настоящите правила.

(2) Всеки служител в Дружеството-изпълнител подписва декларация, че е запознат с разпоредбите на настоящите правила, че се задължава да ги спазва, като за нарушаването им носи дисциплинарна и имуществена отговорност, съгласно разпоредбите на Кодекса на труда и действащото законодателство.

Чл. 25. Контрол по спазване на настоящите Етични правила се осъществява от ръководството на Дружеството-изпълнител и от Дружеството-възложител.

Чл. 26. Навсякъде в текста на тези правила „Дружеството-изпълнител” се използва вместо търговско дружество, което има сключен договор с Дружеството - възложител за доставка на различни стоки и/или /услуги /СМР.

Чл. 27. Навсякъде в текста на тези правила Дружеството - възложител се използва вместо „ЧЕЗ Разпределение България“ АД.

Чл. 28. Навсякъде в текста на тези правила „Служител/и“ се използва вместо служител/работник или служители/ работници от търговски дружества - изпълнители на Дружеството - възложител.

Настоящите етични правила се подписват от Дружеството - Изпълнител в два еднообразни екземпляра, като всеки от тях се прилага, като приложение – неделима част от екземпляра на договор за обществена поръчка, който се полага на всяка от страните – възложител и изпълнител. С подписването на тези етични правила, дружеството – изпълнител изразява безрезервното си съгласие с тях и поема задължение да обезпечи стриктното им спазване и прилагане от своите работници и служители или подизпълнители (ако има такива), които ще бъдат ангажирани с изпълнение на обществената поръчка, за целия срок на възлагането ѝ.

ИЗПЪЛНИТЕЛ:

VIII: ОБРАЗЦИ НА ДОКУМЕНТИ, КОИТО СЕ ПРЕДСТАВЯТ ОТ УЧАСТНИКА, ИЗБРАН ЗА ИЗПЪЛНИТЕЛ ПРИ СКЛЮЧВАНЕ НА ДОГОВОРА

ОБРАЗЕЦ

ДЕКЛАРАЦИЯ

по чл. 59, ал. 1, т. 3 от Закона за мерките срещу изпирането на пари

Долуподписаният/ата:

1.

(име, презиме, фамилия)

ЕГН/ЛНЧ/официален личен идентификационен номер или друг уникален елемент за установяване на самоличността

дата на раждане:

гражданство/а:

постоянен адрес:

или адрес:

(за чужди граждани без постоянен адрес)

в качеството ми на:

- законен представител
- пълномощник

на

(посочва се наименованието, както и правноорганизационната форма на юридическото лице или видът на правното образувание)

с ЕИК/БУЛСТАТ/ номер в съответния национален регистър

вписано в регистъра при

ДЕКЛАРИРАМ:

I. Действителни собственици на представляваното от мен юридическо лице/правно образувание са следните физически лица:

1.

(име, презиме, фамилия)

ЕГН/ЛНЧ:, дата на раждане

гражданство/а:

(посочва се всяко гражданство на лицето)

Държавата на пребиваване, в случай че е различна от Република България, или държавата по гражданството:

постоянен адрес:

или адрес:

(за лица без постоянен адрес на територията на Република България)

което е:

- лице, което пряко или косвено притежава достатъчен процент от акциите, дяловете или правата на глас, включително посредством държане на акции на носител, съгласно § 2, ал. 1, т. 1 от допълнителните разпоредби на ЗМИП;

- лице, упражняващо контрол по смисъла на § 1в от допълнителните разпоредби на Търговския закон (посочва се конкретната хипотеза)
 - лице, упражняващо решаващо влияние при вземане на решения за определяне състава на управителните и контролните органи, преобразуване, прекратяване на дейността и други въпроси от съществено значение за дейността, съгласно § 2, ал. 3 от допълнителните разпоредби на ЗМИП;
 - лице, което упражнява краен ефективен контрол чрез упражняването на права чрез трети лица, включително, но не само, предоставени по силата на упълномощаване, договор или друг вид сделка, както и чрез други правни форми, осигуряващи възможност за упражняване на решаващо влияние чрез трети лица, съгласно § 2, ал. 4 от допълнителните разпоредби на ЗМИП;
 - (посочва се конкретната категория) учредител, доверителен собственик, пазител, бенефициер или лице, в чийто главен интерес е създадена или се управлява доверителната собственост, или лице, което в крайна сметка упражнява контрол над доверителната собственост посредством пряко или косвено притежаване или чрез други средства, или лице, заемащо длъжност, еквивалентна или сходна с предходно посочените;
 - лице, от чието име и/или за чиято сметка се осъществява дадена операция, сделка или дейност и което отговаря най-малко на някои от условията, посочени в § 2, ал. 1, т. 1 - 3 от допълнителните разпоредби на ЗМИП;
 - лице, изпълняващо длъжността на висш ръководен служител, когато не може да се установи друго лице като действителен собственик;
 - друго (посочва се).....
- Описание на притежаваните права:

2.

(име, презиме, фамилия)

ЕГН/ЛНЧ:, дата на раждане:,

гражданство/а:

(посочва се всяко гражданство на лицето)

Държавата на пребиваване, в случай че е различна от Република България, или държавата по гражданството:

постоянен адрес:

или адрес:

(за лица без постоянен адрес на територията на Република България)

което е:

- лице, което пряко или косвено притежава достатъчен процент от акциите, дяловете или правата на глас, включително посредством държане на акции на приносител, съгласно § 2, ал. 1, т. 1 от допълнителните разпоредби на ЗМИП;
 - лице, упражняващо контрол по смисъла на § 1в от допълнителните разпоредби на Търговския закон (посочва се конкретната хипотеза)
 - лице, упражняващо решаващо влияние при вземане на решения за определяне състава на управителните и контролните органи, преобразуване, прекратяване на дейността и други въпроси от съществено значение за дейността, съгласно § 2, ал. 3 от допълнителните разпоредби на ЗМИП;
 - лице, което упражнява краен ефективен контрол чрез упражняването на права чрез трети лица, включително, но не само, предоставени по силата на упълномощаване, договор или друг вид сделка, както и чрез други правни форми, осигуряващи възможност за упражняване на решаващо влияние чрез трети лица, съгласно § 2, ал. 4 от допълнителните разпоредби на ЗМИП;
 - (посочва се конкретната категория) учредител, доверителен собственик, пазител, бенефициер или лице, в чийто главен интерес е създадена или се управлява доверителната собственост, или лице, което в крайна сметка упражнява контрол над доверителната собственост посредством пряко или косвено притежаване или чрез други средства, или лице, заемащо длъжност, еквивалентна или сходна с предходно посочените;
 - лице, от чието име и/или за чиято сметка се осъществява дадена операция, сделка или дейност и което отговаря най-малко на някои от условията, посочени в § 2, ал. 1, т. 1 - 3 от допълнителните разпоредби на ЗМИП;
 - лице, изпълняващо длъжността на висш ръководен служител, когато не може да се установи друго лице като действителен собственик;
 - друго (посочва се).....
- Описание на притежаваните права:

II. Юридически лица или други правни образувания, чрез които пряко или непряко се упражнява контрол върху представляваното от мен юридическо лице/правно образувание, са:

A. Юридически лица/правни образувания, чрез които пряко се упражнява контрол:

.....
(посочва се наименованието, както и правноорганизационната форма на юридическото лице или видът на правното образувание)

седалище:,
(държава, град, община)

адрес:,

вписано в регистър,

ЕИК/БУЛСТАТ или номер в съответния национален регистър

Представители:

1.,
(име, презиме, фамилия)

ЕГН/ЛНЧ:, дата на раждане:,

гражданство/а:,
(посочва се всяко гражданство на лицето)

Държавата на пребиваване, в случай че е различна от Република България, или държавата по гражданството:,

постоянен адрес:

2.,
(име, презиме, фамилия)

ЕГН/ЛНЧ:, дата на раждане:,

гражданство/а:,
(посочва се всяко гражданство на лицето)

Държавата на пребиваване, в случай че е различна от Република България, или държавата по гражданството:,

постоянен адрес:,

или адрес:,
(за лица без постоянен адрес на територията на Република България)

Начин на представляване:,
(заедно, поотделно или по друг начин)

Б. Юридически лица/правни образувания, чрез които непряко се упражнява контрол:

.....
(посочва се наименованието, както и правноорганизационната форма на юридическото лице или видът на правното образувание)

седалище:,
(държава, град, община)

адрес:,

вписано в регистър,

ЕИК/БУЛСТАТ или номер в съответния национален регистър

Представители:

1.

(име, презиме, фамилия)

ЕГН/ЛНЧ:, дата на раждане:,

гражданство/а:

(посочва се всяко гражданство на лицето)

Държавата на пребиваване, в случай че е различна от Република България, или държавата по гражданството:,

постоянен адрес:,

или адрес:

(за лица без постоянен адрес на територията на Република България)

2.

(име, презиме, фамилия)

ЕГН/ЛНЧ:, дата на раждане:,

гражданство/а:

(посочва се всяко гражданство на лицето)

Държавата на пребиваване, в случай че е различна от Република България, или държавата по гражданството:,

постоянен адрес:,

или адрес:

(за лица без постоянен адрес на територията на Република България)

Начин на представяване:

(заедно, поотделно или по друг начин)

III. Лице за контакт по чл. 63, ал. 4, т. 3 от ЗМИП:

.....

(име, презиме, фамилия)

ЕГН/ЛНЧ:, дата на раждане:,

гражданство/а:

постоянен адрес на територията на Република България:

.....

IV. Прилагам следните документи и справки съгласно чл. 59, ал. 1, т. 1 и 2 от ЗМИП:

1.

2.

Известна ми е отговорността по чл. 313 от Наказателния кодекс за деклариране на неверни данни.

ДАТА:

ДЕКЛАРАТОР:

(име и подпис)

Указания:

Попълване на настоящата декларация се извършва, като се отчита дефиницията на § 2 от допълнителните разпоредби на ЗМИП, който гласи следното:

"§ 2. (1) "Действителен собственик" е физическо лице или физически лица, което/които в крайна сметка притежават или контролират юридическо лице или друго правно образувание, и/или физическо лице или

физически лица, от чието име и/или за чиято сметка се осъществява дадена операция, сделка или дейност, и които отговарят най-малко на някои от следните условия:

1. По отношение на корпоративните юридически лица и други правни образувания действителен собственик е лицето, което пряко или косвено притежава достатъчен процент от акциите, дяловете или правата на глас в това юридическо лице или друго правно образувание, включително посредством държане на акции на приносител, или посредством контрол чрез други средства, с изключение на случаите на дружество, чиито акции се търгуват на регулиран пазар, което се подчинява на изискванията за оповестяване в съответствие с правото на Европейския съюз или на еквивалентни международни стандарти, осигуряващи адекватна степен на прозрачност по отношение на собствеността.

Индикация за пряко притежаване е налице, когато физическо лице/лица притежава акционерно или дялово участие най-малко 25 на сто от юридическо лице или друго правно образувание.

Индикация за косвено притежаване е налице, когато най-малко 25 на сто от акционерното или дяловото участие в юридическо лице или друго правно образувание принадлежи на юридическо лице или друго правно образувание, което е под контрола на едно и също физическо лице или физически лица, или на множество юридически лица и/или правни образувания, които в крайна сметка са под контрола на едно и също физическо лице/лица.

2. По отношение на доверителната собственост, включително тръстове, попечителски фондове и други подобни чуждестранни правни образувания, учредени и съществуващи съобразно правото на юрисдикциите, допускащи такива форми на доверителна собственост, действителният собственик е:

а) учредителят;

б) доверителният собственик;

в) пазителят, ако има такъв;

г) бенефициерът или класът бенефициери, или

д) лицето, в чийто главен интерес е създадена или се управлява доверителната собственост, когато физическото лице, което се облагодетелства от нея, предстои да бъде определено;

е) всяко друго физическо лице, което в крайна сметка упражнява контрол над доверителната собственост посредством пряко или косвено притежаване или чрез други средства.

3. По отношение на фондации и правни форми, подобни на доверителна собственост - физическото лице или лица, които заемат длъжности, еквивалентни или сходни с посочените в т. 2.

(2) Не е действителен собственик физическото лице или физическите лица, които са номинални директори, секретари, акционери или собственици на капитала на юридическо лице или друго правно образувание, ако е установен друг действителен собственик.

(3) "Контрол" е контролът по смисъла на § 1в от допълнителните разпоредби на Търговския закон, както и всяка възможност, която, без да представлява индикация за пряко или косвено притежаване, дава възможност за упражняване на решаващо влияние върху юридическо лице или друго правно образувание при вземане на решения за определяне състава на управителните и контролните органи, преобразуване на юридическото лице, прекратяване на дейността му и други въпроси от съществено значение за дейността му.

(4) Индикация за "непряк контрол" е упражняването на краен ефективен контрол върху юридическо лице или друго правно образувание чрез упражняването на права чрез трети лица, включително, но не само, предоставени по силата на упълномощаване, договор или друг вид сделка, както и чрез други правни форми, осигуряващи възможност за упражняване на решаващо влияние чрез трети лица.

(5) Когато, след като са изчерпани всички възможни средства, не може да се установи като действителен собственик лице съгласно ал. 1 или когато съществуват съмнения, че установеното лице или лица не е действителният собственик, за "действителен собственик" се счита физическото лице, което изпълнява длъжността на висш ръководен служител. Задължените лица водят документация за предприетите действия с цел установяване на действителния собственик по ал. 1."

ОБРАЗЕЦ

ДЕКЛАРАЦИЯ

по чл. 3, т. 8 и чл. 4 от Закона за икономическите и финансовите отношения с дружествата, регистрирани в юрисдикции с преференциален данъчен режим, контролираните от тях лица и техните действителни собственици

Долуподписаният /-ната/ _____,
в качеството ми на законен представител/упълномощен представител на _____,
(участник / кандидат в процедурата, посочена по-долу)

със седалище и адрес на управление: _____, вписано в Търговския регистър към Агенцията по вписванията с ЕИК _____, по повод участие в открита процедура за възлагане на обществена поръчка с предмет: „.....”,

референтен №

ДЕКЛАРИРАМ:

1. Представяваното от мен дружество **е регистрирано / не е регистрирано** в юрисдикция с _____
(невярното се зачертава)

преференциален данъчен режим, а именно: _____.

2. Представяваното от мен дружество **се контролира / не се контролира** от лице, регистрирано в _____
(невярното се зачертава)

юрисдикции с преференциален данъчен режим, а именно: _____.

3. Представяваното от мен дружество попада в изключението на **чл. 4, т. _____** от Закона за икономическите и финансовите отношения с дружествата, регистрирани в юрисдикции с преференциален данъчен режим, контролираните от тях лица и техните действителни собственици.

4. Запознат съм с правомощията на възложителите по чл. 5, ал. 1, т. 3, букви „а“, „б“ и „в“ и чл. 6, ал. 5 от Закона за икономическите и финансовите отношения с дружествата, регистрирани в юрисдикции с преференциален данъчен режим, контролираните от тях лица и техните действителни собственици.

Известна ми е отговорността по чл. 313 от Наказателния кодекс за посочване на неверни данни.

Информиран съм, че Възложителят ще обработва и съхранява личните ми данни, посочени в настоящата декларация, за целите на провеждане на обществената поръчка, като за целта ще предприеме всички необходими според действащата нормативна уредба мерки за защита на личните ми данни.

_____ / _____ година

Декларатор: _____

- Информацията по т. 3 от декларацията се попълва само в случай, че дружеството **е регистрирано** в юрисдикция с преференциален данъчен режим или **се контролира** от лице, **регистрирано** в юрисдикции с преференциален данъчен режим.
- Когато участникът / кандидатът е юридическо лице декларацията се представя от лице, което има право да представлява по закон или по упълномощаване юридическото лице.
- Представя се лично от участника / кандидата – физическо лице или от негов упълномощен представител.
- Когато участникът / кандидатът е непersonифицирано обединение от физически и/или юридически лица, настоящата декларация се представя от всяко физическо или юридическо лице, включено в обединението, в съответствие с указанията по т. 2 и 3 по-горе.
- Когато участникът / кандидатът предвижда да използва подизпълнител/и, декларацията се представя за всеки от подизпълнителите, от представляващия подизпълнителя.
- Легалната дефиниция на понятието "Юрисдикции с преференциален данъчен режим" се съдържа в § 1, т. 2 от ДР на ЗИФОДРЮГДРКЛТЛТДС.
- Списък на юрисдикциите с преференциален данъчен режим се съдържа в § 1, т. 64 от ДР на ЗКПО.
- Легалната дефиниция на понятието "Контрол" се съдържа в § 1, т. 5 от ДР на ЗИФОДРЮГДРКЛТЛТДС във връзка с. § 2, ал. 3 от допълнителните разпоредби на Закона за мерките срещу изпирането на пари.

9. Забраната за участие на дружествата, регистрирани в юрисдикции с преференциален данъчен режим, и на свързаните с тях лица, както и на техните обединения, в процедура по обществени поръчки по Закона за обществените поръчки и нормативните актове по прилагането му, се съдържа в изричната и повелителна разпоредба на чл. 3, т. 8 от ЗИФОДРЮПДРКТПЛТДС.

10. Изключенията от приложното поле на забраната по чл. 3, т. 8 са изчерпателно изброени в чл. 4 от ЗИФОДРЮПДРКТПЛТДС.

_____ / _____ година

Декларатор: _____

БАНКОВА ГАРАНЦИЯ
за изпълнение на договор за обществена поръчка
ПОЛЗВАТЕЛ: „ЧЕЗ РАЗПРЕДЕЛЕНИЕ БЪЛГАРИЯ“ АД

Известени сме, че нашият Клиент, _____
[име/фирма и адрес на участника]
наричан за краткост по-долу ИЗПЪЛНИТЕЛ, с Решение № _____ / _____ г.
[посочва се № и дата на Решението за класиране]
на _____, наричан по-долу Възложител, е избран за изпълнител
[фирма на възложителя]
в процедурата за възлагане на обществена поръчка реф. № _____ с обект: _____
_____, с което е определен
[описва се обекта и съответната обособена позиция, ако има такава]
за ИЗПЪЛНИТЕЛ на посочената обществена поръчка.

Информирани сме, че в съответствие с условията на процедурата и разпоредбите на Закона на обществените поръчки, при подписването на Договора за възлагането на обществената поръчка, ИЗПЪЛНИТЕЛЯТ следва на Вас, в качеството Ви на Възложител на горепосочената поръчка, да представи банкова гаранция за изпълнение открита във Ваша полза, за сумата в размер на _____
[посочва се размера от поканата за процедурата]
(словом: _____),
[посочва се цифром и словом стойността и валутата на гаранцията]
за да гарантира предстоящото изпълнение на задължения си, в съответствие с договорените условия.

Като се има предвид гореспоменатото, ние _____ [Банка], ЕИК _____, с
настоящото поемаме неотменимо и безусловно задължение да Ви заплатим всяка сума, предявена от Вас,
но общия размер на които не надвишават _____ (словом: _____),
[посочва се цифром и словом стойността и валутата на гаранцията]
в срок до 3 (три) работни дни след получаването на първо Ваше писмено поискване, съдържащо Вашата декларация, че ИЗПЪЛНИТЕЛЯТ не е изпълнил някое от договорните си задължения.

Вашето искане за усвояване на суми по тази гаранция е приемливо и ако бъде изпратено до нас в пълен текст чрез надлежно съобщение от обслужващата Ви банка, потвърждаващ че Вашето оригинално искане е било изпратено до нас по куриер или чрез препоръчана поща или подадено на ръка, и че подписите на същото правно обвързват Вашата страна. Вашето искане ще се счита за отправено след постъпване или на Вашата писмена молба за плащане, или по телекс, или по телеграф на посочения по-горе адрес.

Тази гаранция влиза в сила, от момента на нейното издаване.
Отговорността ни по тази гаранция ще изтече на _____, до която
[посочва се дата и час на валидност на гаранцията съобразени с договорните условия]
дата какъвто и да е иск по нея трябва да бъде получен от нас. След тази дата гаранцията автоматично става невалидна, независимо дали това писмо-гаранция ни е изпратено обратно или не.

Гаранцията трябва да ни бъде изпратена обратно веднага след като вече не е необходима или нейната валидност е изтекла, което от двете събития настъпи по-рано. Гаранцията е лично за Вас и не може да бъде прехвърляна.
Запознати сме с правото на възложителя да проверява заявените от участниците данни, включително чрез изискване на информация от други органи и лица. Съгласни сме в случай, че постъпи подобно писмено запитване от възложителя по отношение на настоящата банкова гаранция, да отговорим писмено не по-късно от 5 работни дни от получаване на запитването.

дата: _____ година
град: _____

Банка: _____

Изпълнителен директор
Име: _____

Подпис и печат: _____

Забележка: Банковата гаранция трябва да бъде валидна най-малко **27 (двадесет и седем) месеца** от датата на издаването ѝ.